

# Détecteur de niveau à palette tournante DF 21



- Pour poudres et granuleux
- Résistant aux hautes températures
- Résistant aux hautes pressions
- Extension : Jusqu'à 1000 mm
- Raccords Filetés ou Brides
- Options ATEX : Poussière et Gaz

## APPLICATIONS

Ce détecteur est approprié à la détection de niveau sur les granules, la poussière et les autres solides libres.

Monté sur silos ou réservoirs, le DF21 est opérationnel pour les commandes de niveau, vidange/remplissage et assure une protection contre le remplissage excessif.

Ces applications sont rencontrées dans les industries suivantes :

- Alimentaire : Graines de tournesol, Café moulu, Poudre de cacao, Farine, Sucre, etc.
- Chimique: Poudre de plastique, Granules
- Bâtiment : Sable, Ciment, Plâtre
- Énergétique: Suie active, Poudre de charbon, Cendres volantes

## DESCRIPTION

Un moteur électrique entraîne une palette en rotation par absence de produit. La palette freinée par la présence de produit fait pivoter le moteur qui actionne un ressort de rappel en déclenchant deux contacts. L'un des contacts électriques est dédié aux fonctions de commande et d'alarme, tandis que l'autre coupe l'alimentation du moteur.

Lorsque le niveau du produit baisse, le ressort de rappel replace le moteur dans sa position d'origine et l'unité se trouve ainsi réactivée.

## CARACTÉRISTIQUES TECHNIQUES

Matériau :

Boîtier	Aluminium ou Inox
Arbre	Inox 304 (Option 316 Ti)
Palettes	Inox 304 (Option 316 Ti)

Température ambiante	-20 ... +70 °C
Température de service	-40 ... +500 °C (autre sur demande)
Pression de service	-1 ... 25 bar

Alimentation	230, 115, 48, 24 V AC / 48, 24, 12 V DC
Sortie contact	Libre de potentiel, 1mA / 4V DC ... 2A / 250V AC
Rotations	1 /minute
Temps de réponse	Env. 1,20 sec
Consommation	4 VA - 4 W
Protection électrique	Classe I
Protection	IP 66 selon DIN EN 60529
Options ATEX	<b>ATEX II 1/2 D T80 °C IP66</b> <b>ATEX II 1 D T70 °C IP66</b> <b>ATEX II 1/3 D T80 °C IP66</b>

Conformité CE : L'appareil satisfait aux exigences légales des Directives Européennes en vigueur.

# BAMO MESURES

22, Rue de la Voie des Bans · Z.I. de la gare · 95100 ARGENTEUIL

Tél. +33 (0)1 30 25 83 20 Site [www.bamo.fr](http://www.bamo.fr)

Fax +33 (0)1 34 10 16 05 Mél. [info@bamo.fr](mailto:info@bamo.fr)

Détecteur de niveau à palette  
tournante  
**DF 21**

27-03-2024

D-510.03-FR-AC

NIV

510-03/1

**Détecteur**

**Certifications - Agréments**

- B0** Standard (Conformité CE et IP66)
- B1** ATEX Ex II 1/2D T80 °C IP66
- B2** ATEX Ex II 1D T70 °C IP66
- B3** ATEX Ex II 1/3D T80 °C IP66

**Tensions d'alimentation**

- C1** 220...240 V AC / 50-60 Hz
- C2** 110...120 V AC / 50-60 Hz
- C3** 48 V AC / 50-60 Hz
- C4** 24 V AC / 50-60 Hz
- C5** 24 V DC

**Autosurveillance**

- D0** = sans dispositif

**Signalisation**

- H0** Standard = Avec DIODES d'état

**Températures de service**

- E0** Standard = -25...+80 °C (sauf B2)
- E1** -40...+150 °C
- E2** -25...+200 °C
- E3** -25...+260 °C
- E4** -25...+500 °C (sauf B1, B2)

**Pression des contenants**

- P0** Standard = -0,5...5 bar (sauf B1, B2, B3)\*
- P1** -0,5...10 bar

**Procédés de raccordement**

- G** Filetage DIN/ISO228 Gaz 1"
- G2** Filetage DIN/ISO228 Gaz 1 1/4"
- G3** Filetage DIN/ISO228 Gaz 1 1/2"
- G9** Autres (sur demande)

**Matériaux des raccords**

- A** Aluminium
- E** Acier inoxydable 1.4301 / 304

**Palettes**

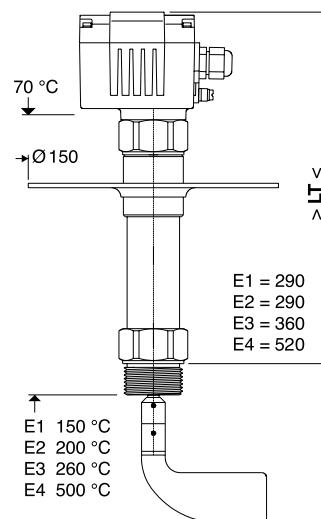
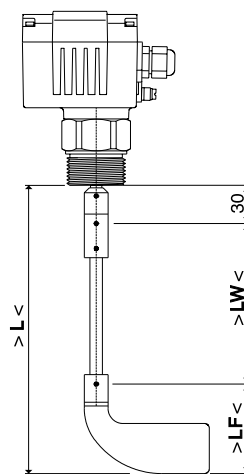
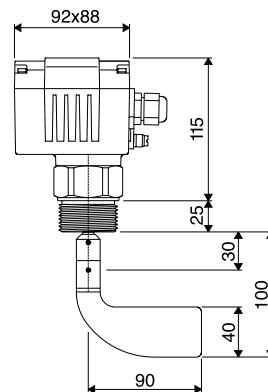
- M0** (Sans palette)
- S2** Mandrin /palette.....130x30 mm
- M1** Mandrin /palette.....90x28 mm
- M2** Mandrin /palette.....90x40 mm
- T1** Palette T50.....98x50 mm
- T2** Palette T100.....98x50 mm
- T8** Palette caoutchouc...250x100 mm
- X1** Palette X50.....98x50 mm
- X2** Palette X100.....98x100 mm
- X3** Palette X200.....180x100 mm

**Extension (flèche)**

- Sans extension (standard)
- LW** Arbre d'extension

**Hauteur > LW <**

- x x 0** (maxi = 990 mm)



**DF 21 A1 B0 C1 D0 H0 EO P0 G3 A T1 LW x x 0**

\* : 0,08bar...+0,08bar (-80...+80mbar)