

Sonde optique d'oxygène dissous BAMOX 453

- Mesure optique par luminescence
- Mesure de 0 à 20 mg/l
- Maintenance facile et réduite
- Signal compensé en température
- Exécution Inox ou titane

APPLICATIONS

- Traitement des eaux usées urbaines (processus de nitrification / dénitrification)
- Traitement des effluents industriels
- Surveillance des eaux de surface, eaux côtières, aquariums
- Pisciculture, aquaculture (eau douce, eau de mer)
- Eau potable

DESCRIPTION

Le capteur d'oxygène dissous BAMOX 453 utilise la technologie de mesure optique par luminescence approuvée par l'ASTM International Method D888-05.

Cette méthode innovante confère de nombreux avantages :

- Grande précision de la mesure même avec une faible concentration
- Coût de fonctionnement réduit : Embout interchangeable
- Facilité de mise en service : Sans étalonnage
- Adaptée à tous les milieux : Pas de consommation d'oxygène
- Simple d'installation : Pas de débit requis

La valeur mesurée pour l'oxygène dissous est automatiquement compensée en température, pression et salinité, puis transmise à l'indicateur/régulateur BAMOWIZ OX 452 (Voir doc 452-01)

L'embout est simple à remplacer et facilite l'entretien.

Le capteur compact et robuste est disponible en acier inoxydable 316L passivé ou en titane, notamment pour les applications eau de mer et autres milieux corrosifs.

CODES ET RÉFÉRENCES

Code	Référence	Description
453 001	BAMOX 453 I	Sonde en INOX
453 002	BAMOX 453 Ti	Sonde en Titane
Accessoires		
453 010	9453	Porte sonde PVC Ø50 (L = 0.5 à 2 mètres)
130 112	9358 PE	Bride PE réglable Ø 50 pour porte sonde
453 100	Connecteur M12 Femelle	Connecteur M12 Femelle 5 contacts
453 110	Câble extension	Câble extension / m (prévoir connecteur)
453 105	C4B-5/CM12	Câble Extension 5 m/connecteur M12
453 120	C4B-20/CM12	Câble Extension 20 m/connecteur M12
453 130	C4B-30/CM12	Câble Extension 30 m/connecteur M12
Pièces de rechange		
453 911	BAMOX 453 I/Sp	Embout pour capteur inox
453 912	BAMOX 453 Ti/Sp	Embout pour capteur titane
453 913	Sachet 25gr Zéro O2	Sodium sulfite pour étalonnage zéro O2

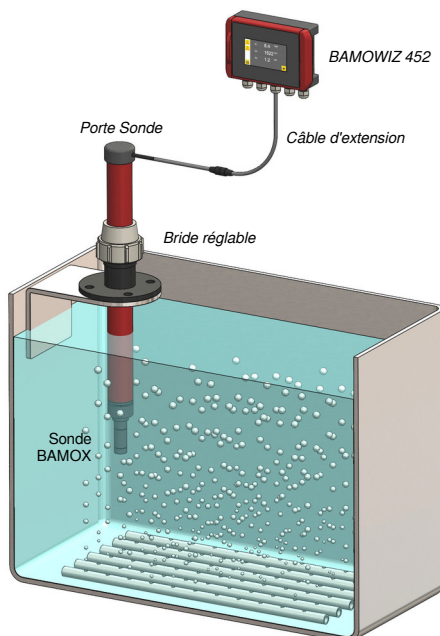


Schéma de principe

BAMO MESURES

22, Rue de la Voie des Bans · Z.I. de la gare · 95100 ARGENTEUIL

Tél. +33 (0)1 30 25 83 20 Site www.bamo.fr

Fax +33 (0)1 34 10 16 05 Mél. info@bamo.fr

Sonde optique d'oxygène
dissous
BAMOX 453

15-01-2025

D-453.01-FR-AJ

OXY

453-01 /1

CARACTÉRISTIQUES TECHNIQUES

Mesures

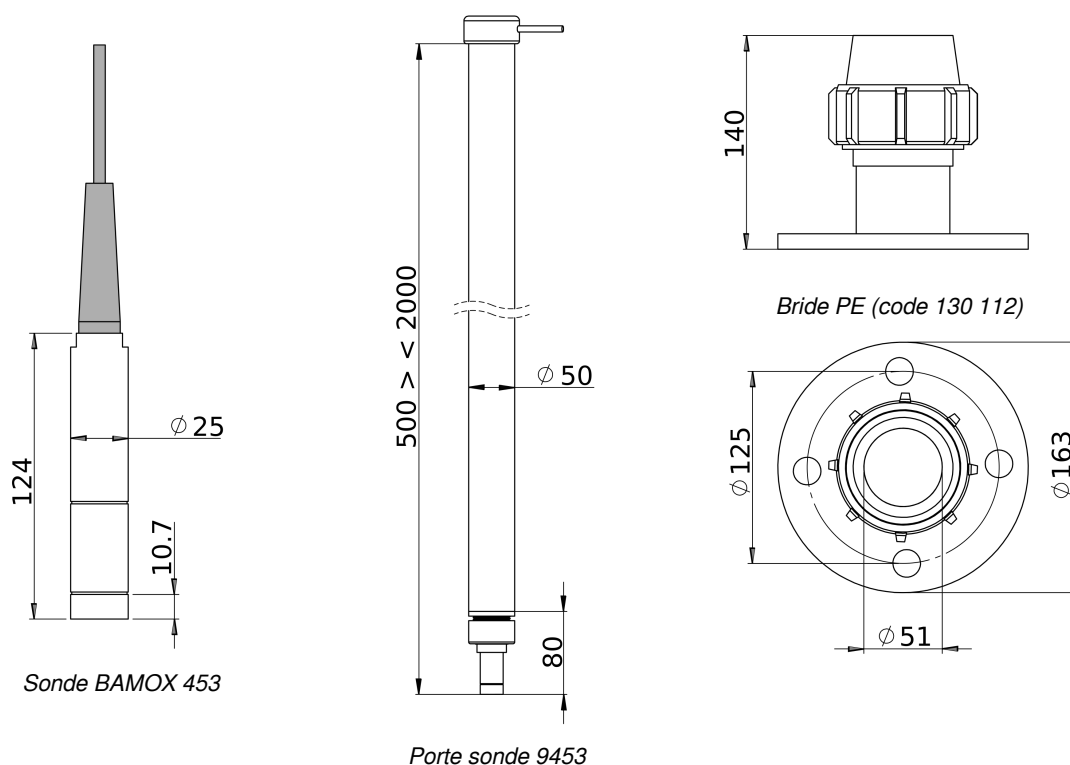
Principe de mesure	Mesure optique par luminescence
Gammes de mesure	0,00 à 20,00 mg /l 0,00 à 20,00 ppm 0-200 %
Résolution	0,01
Précision	± 0,1 mg /l ± 0,1 ppm ± 1 %
Temps de réponse	90 % de la valeur en moins de 60 secondes
Mouvement de l'eau	Pas de circulation nécessaire
Température de service	0...+50 °C
Compensation de T°	Via CTN intégrée <i>Compensation de température effective sur la gamme 0-40 °C</i>
Précision	± 0,5 °C
Interface signal	Modbus RS-485 -- Raccordé sur l'entrée numérique du BAMOWIZ OX 452
Alimentation du capteur	5...12 Volts

Sonde

Poids	Version Inox : 450g (câble inclus) Version Titane : 300g (câble inclus)
Matière	Capteur : Inox 316L passivé ou Corps Titane
Pression	Maxi. 5 bar
Câble	Câble blindé LG 3 mètres avec connecteur mâle 5 contacts, gaine PUR. (maxi 100 mètres)
Indice de protection	IP 68

Conformité CE : L'appareil satisfait aux exigences légales des Directives Européennes en vigueur.

DIMENSIONS



BAMO MESURES

22, Rue de la Voie des Bans · Z.I. de la gare · 95100 ARGENTEUIL

Tél. +33 (0)1 30 25 83 20 Site www.bamo.fr

Fax +33 (0)1 34 10 16 05 Mél. info@bamo.fr

Sonde optique d'oxygène
dissous
BAMOX 453

15-01-2025

D-453.01-FR-AJ

OXY

453-01 /2