

Mesure de turbidité en ligne

TURBICUBE



TURBICUBE 20 ou 1000 Corps PVC

- Mesure de turbidité en continu selon la norme ISO 7027 :
 - 90° : Lumière diffractée
 - 180° : lumière atténuée
- Surfaces lisses, sans accrochage de particules
- Étendues de mesure :
 - 0,01...20 FNU
 - 0,1...1000 FNU / FAU
- Signal de sortie 4-20 mA
- Raccordements :
 - Unions ou brides

PRINCIPE

Le système de mesure de turbidité TURBICUBE détermine la turbidité d'un liquide en utilisant le principe de la lumière diffractée mesurée à un angle de 90° en utilisant la lumière infrarouge d'une longueur d'onde de 860 nm (norme ISO 7027).

GÉNÉRALITÉS

La cellule de mesure intégrée à l'ensemble se sert de deux émetteurs IR et d'un récepteur IR intégrant un module d'analyse électronique commandé par micro-processeur. Le capteur délivre un signal 4-20 mA en phase avec sa plage de mesure.

TURBICUBE 20 :

5 plages de mesure sélectionnables par DIP, de 0,01 à 20 FNU

TURBICUBE 1000

5 plages de mesure sélectionnables par DIP, de 0,1 à 1000 FNU / FAU

APPLICATIONS DE L'ENSEMBLE

- Surveillance de source ou de forage pour production d'eau potable
- Surveillance de membranes, d'ultra filtration ou d'osmose inverse
- Contrôle avant rejet de stations d'épuration
- Surveillance de boucles de refroidissement
- Surveillance du colmatage



TURBICUBE 20 ou 1000 Corps PPH

BAMO MESURES

22, Rue de la Voie des Bans · Z.I. de la gare · 95100 ARGENTEUIL

Tél. +33 (0)1 30 25 83 20 Site www.bamo.fr

Fax +33 (0)1 34 10 16 05 Mél. info@bamo.fr

Mesure de turbidité en ligne
TURBICUBE

25-04-2018

D-444.01-FR-AD

TUR

444-01 /1

CARACTÉRISTIQUES TECHNIQUES

Alimentation 24 V DC stabilisé (10...30 V DC)
Consommation 0,5 W
Signal de sortie 4-20 mA

Température ambiante +5...+45 °C
Température process +5...+60 °C (PVC)
+5...+80 °C (PPH)
Pression maxi 6 bar / 20 °C, (PVC ou PPH)
1 bar / 60 °C, (PVC ou PPH)

MATÉRIAUX

Armature PVC ou PPH
Matériau boîtier Boîtier plastique PBT renforcé fibre de verre, étanchéité IP 65 selon EN 60.529
Joints EPDM (autres sur demande)
Optiques Verre Borosilicate, Revêtement Cleanosil

PLAGES DE MESURE

TURBICUBE 20					
DN 20...DN 100	0,01...1 FNU	0,01...2 FNU	0,01...5 FNU	0,01...10 FNU	0,01...20 FNU
TURBICUBE 1000					
DN 20...DN 65	0,1...50 FNU	0,1...100 FNU	0,1...200 FNU	0,1...500 FNU	100...1000 FAU
DN 80...DN 100	0,1...50 FNU	0,1...100 FNU	0,1...200 FNU	0,1...300 FNU	100...1000 FAU

Précision ±5 % de la valeur lue, ±1 % de la plage de mesure
Résolution 0,001...0,2 FNU selon plage de mesure

Compensation de couleur et contamination Intégrée au TURBICUBE 20

Commandes Commutateur DIP 6 voies, potentiomètre d'étalonnage

Signalisation LED d'état (verte), LED "Défaut" (rouge)

Raccords process Raccords unions PVC à coller – DN 20...DN 100
Raccords unions PPH à souder – DN 20...DN 100
Brides ISO 7005, EN 1092, DIN 2501, PVC, PPH – DN 20...DN 100

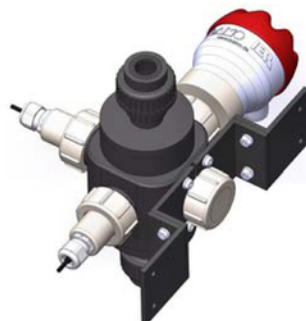
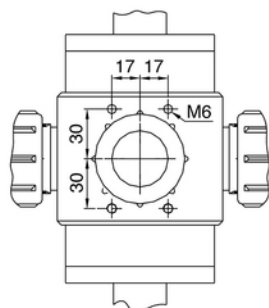
Conformité CE Le TURBICUBE satisfait aux exigences légales des Directives Européennes en vigueur.

INSTALLATIONS ADMISES

Uniquement sur canalisations verticales en charge avec circulation ascendante.
Longueurs droites amont (basse) et aval (haute) respectivement de 600 et 400 mm

FIXATION

Le corps du TURBICUBE comporte 4 trous borgnes filetés M6, prévus pour le renfort de sa fixation sur console, ou bien pour l'accueil d'un support mural PVC, optionnel, disponible à cet effet.



BAMO MESURES

22, Rue de la Voie des Bans · Z.I. de la gare · 95100 ARGENTEUIL

Tél. +33 (0)1 30 25 83 20 Site www.bamo.fr

Fax +33 (0)1 34 10 16 05 Mél. info@bamo.fr

Mesure de turbidité en ligne
TURBICUBE

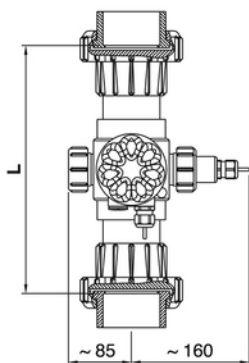
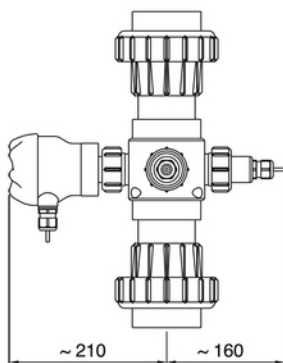
25-04-2018

D-444.01-FR-AD

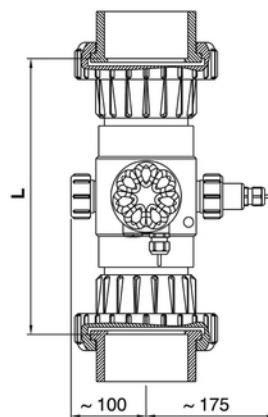
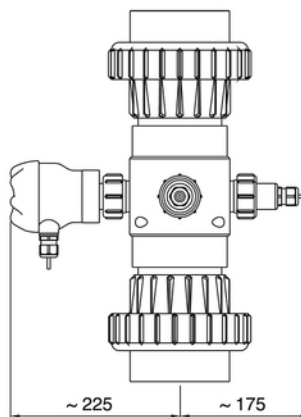
TUR

444-01 /2

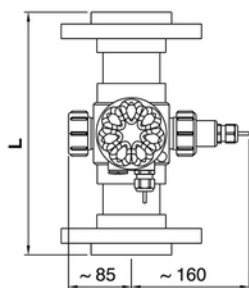
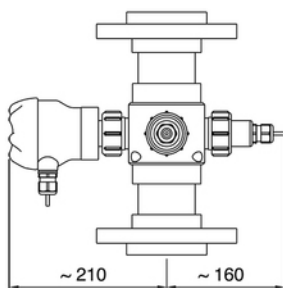
ENCOMBREMENTS



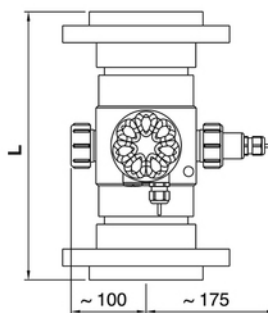
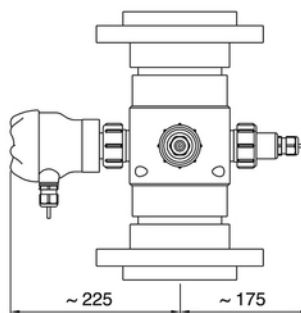
TURBICUBE VV... DN 20 – DN 65



TURBICUBE VV... DN 80, DN 100



TURBICUBE FF... DN 20 – DN 65



TURBICUBE FF... DN 80, DN 100

Tolérance générale : ± 2 mm

DN	Ø d	L → PVC / Unions	L → PVC / Brides	L → PP / Unions	L → PP / Brides
DN 20	Ø 25	240	240	300	300
DN 25	Ø 32	240	240	300	300
DN 32	Ø 40	240	240	300	300
DN 40	Ø 50	240	240	300	300
DN 50	Ø 63	262	262	342	300
DN 65	Ø 75	314	314	342	300
DN 80	Ø 90	347	347	394	400
DN 100	Ø 110	347	347	394	400

BAMO MESURES

22, Rue de la Voie des Bans · Z.I. de la gare · 95100 ARGENTEUIL

Tél. +33 (0)1 30 25 83 20 Site www.bamo.fr

Fax +33 (0)1 34 10 16 05 Mél. info@bamo.fr

Mesure de turbidité en ligne
TURBICUBE

25-04-2018

D-444.01-FR-AD

TUR

444-01 /3

CODES ET RÉFÉRENCES

Code	Référence	Désignation	
444 100	Support TURBICUBE	Ensemble vis + équerres PVC pour support mural TURBICUBE	
444 112	TURBICUBE VV 1000 1 2 M	Armature PVC - Plage 0,1...1000 - Raccords union à coller	DN 20
444 113	TURBICUBE VV 1000 1 3 M	-	DN 25
444 114	TURBICUBE VV 1000 1 4 M	-	DN 32
444 115	TURBICUBE VV 1000 1 5 M	-	DN 40
444 116	TURBICUBE VV 1000 1 6 M	-	DN 50
444 117	TURBICUBE VV 1000 1 7 M	-	DN 65
444 118	TURBICUBE VV 1000 1 8 M	-	DN 80
444 119	TURBICUBE VV 1000 1 9 M	-	DN 100
444 212	TURBICUBE VV 20 1 2 M	Armature PVC - Plage 0,01...20 - Raccords union à coller	DN 20
444 213	TURBICUBE VV 20 1 3 M	-	DN 25
444 214	TURBICUBE VV 20 1 4 M	-	DN 32
444 215	TURBICUBE VV 20 1 5 M	-	DN 40
444 216	TURBICUBE VV 20 1 6 M	-	DN 50
444 217	TURBICUBE VV 20 1 7 M	-	DN 65
444 218	TURBICUBE VV 20 1 8 M	-	DN 80
444 219	TURBICUBE VV 20 1 9 M	-	DN 100
444 122	TURBICUBE FF 1000 1 2 M	Armature PVC - Plage 0,1...1000 - Raccords brides	DN 20
444 123	TURBICUBE FF 1000 1 3 M	-	DN 25
444 124	TURBICUBE FF 1000 1 4 M	-	DN 32
444 125	TURBICUBE FF 1000 1 5 M	-	DN 40
444 126	TURBICUBE FF 1000 1 6 M	-	DN 50
444 127	TURBICUBE FF 1000 1 7 M	-	DN 65
444 128	TURBICUBE FF 1000 1 8 M	-	DN 80
444 129	TURBICUBE FF 1000 1 9 M	-	DN 100
444 222	TURBICUBE FF 20 1 2 M	Armature PVC - Plage 0,01 à 20 - Raccords brides	DN 20
444 223	TURBICUBE FF 20 1 3 M	-	DN 25
444 224	TURBICUBE FF 20 1 4 M	-	DN 32
444 225	TURBICUBE FF 20 1 5 M	-	DN 40
444 226	TURBICUBE FF 20 1 6 M	-	DN 50
444 227	TURBICUBE FF 20 1 7 M	-	DN 65
444 228	TURBICUBE FF 20 1 8 M	-	DN 80
444 229	TURBICUBE FF 20 1 9 M	-	DN 100
444 322	TURBICUBE VV 1000 2 2 M	Armature PPH - Plage 0,1...1000 - Raccords union à souder	DN 20
444 323	TURBICUBE VV 1000 2 3 M	-	DN 25
444 324	TURBICUBE VV 1000 2 4 M	-	DN 32
444 325	TURBICUBE VV 1000 2 5 M	-	DN 40
444 326	TURBICUBE VV 1000 2 6 M	-	DN 50
444 327	TURBICUBE VV 1000 2 7 M	-	DN 65
444 328	TURBICUBE VV 1000 2 8 M	-	DN 80
444 329	TURBICUBE VV 1000 2 9 M	-	DN 100
444 422	TURBICUBE VV 20 2 2 M	Armature PPH - Plage 0,01...20 - Raccords union à souder	DN 20
444 423	TURBICUBE VV 20 2 3 M	-	DN 25
444 424	TURBICUBE VV 20 2 4 M	-	DN 32
444 425	TURBICUBE VV 20 2 5 M	-	DN 40
444 426	TURBICUBE VV 20 2 6 M	-	DN 50
444 427	TURBICUBE VV 20 2 7 M	-	DN 65
444 428	TURBICUBE VV 20 2 8 M	-	DN 80
444 429	TURBICUBE VV 20 2 9 M	-	DN 100

BAMO MESURES

22, Rue de la Voie des Bans · Z.I. de la gare · 95100 ARGENTEUIL

Tél. +33 (0)1 30 25 83 20 Site www.bamo.fr

Fax +33 (0)1 34 10 16 05 Mél. info@bamo.fr

Mesure de turbidité en ligne
TURBICUBE

25-04-2018

D-444.01-FR-AD

TUR

444-01 /4

CODES ET RÉFÉRENCES (Suite)

Code	Référence	Désignation	
444 332	TURBICUBE FF 1000 2 2 M	Armature PPH - Plage 0,1...1000 - Brides	DN 20
444 333	TURBICUBE FF 1000 2 3 M	-	DN 25
444 334	TURBICUBE FF 1000 2 4 M	-	DN 32
444 335	TURBICUBE FF 1000 2 5 M	-	DN 40
444 336	TURBICUBE FF 1000 2 6 M	-	DN 50
444 337	TURBICUBE FF 1000 2 7 M	-	DN 65
444 338	TURBICUBE FF 1000 2 8 M	-	DN 80
444 339	TURBICUBE FF 1000 2 9 M	-	DN 100
444 433	TURBICUBE FF 20 2 2 M	Armature PPH - Plage 0,01 à 20 - Brides	DN 20
444 433	TURBICUBE FF 20 2 3 M	-	DN 25
444 434	TURBICUBE FF 20 2 4 M	-	DN 32
444 435	TURBICUBE FF 20 2 5 M	-	DN 40
444 436	TURBICUBE FF 20 2 6 M	-	DN 50
444 437	TURBICUBE FF 20 2 7 M	-	DN 65
444 438	TURBICUBE FF 20 2 8 M	-	DN 80
444 439	TURBICUBE FF 20 2 9 M	-	DN 100

Accessoire :

Code	Désignation
444 910	Clé dynamométrique pour montages optiques



Clé dynamométrique



BAMO MESURES

22, Rue de la Voie des Bans · Z.I. de la gare · 95100 ARGENTEUIL

Tél. +33 (0)1 30 25 83 20 Site www.bamo.fr

Fax +33 (0)1 34 10 16 05 Mél. info@bamo.fr

Mesure de turbidité en ligne
TURBICUBE

25-04-2018

D-444.01-FR-AD

TUR

444-01 /5