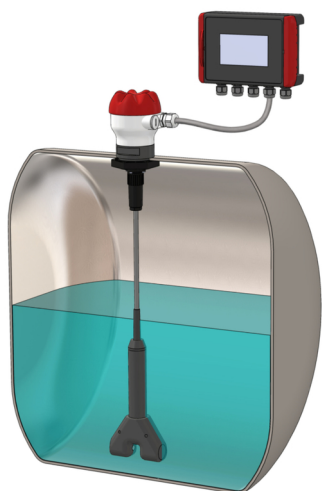


Turbidimètre compact pour mesure en immersion

TURBISENS 2



Afficheur BAMOWIZ
(Option)



- Appareil compact avec sortie 4-20 mA
- Version plastique PVC ou PP avec vitres en verre saphir
- Mesure selon DIN EN ISO 7027
- Plages de mesure réglables jusqu'à 2000 FTU
- Profondeur d'immersion : maxi 10 mètres

APPLICATIONS

Contrôle et surveillance de:

- Sorties de stations d'épuration
- Processus de sédimentation
- Réservoirs d'eau
- Surveillance de puits

DESCRIPTION

La turbidité est causée par des particules dans un liquide. Ce turbidimètre compact est conçu pour être immergé dans les réservoirs ou les canaux ouverts.

La sonde TURBISENS mesure la turbidité du liquide.

Le principe de mesure repose sur une mesure combinée de la lumière transmise/diffusée selon la norme DIN EN ISO 7027-1, dans laquelle un émetteur et un récepteur se font face et un autre émetteur est disposé orthogonalement (à un angle de 90°). Ce type de mesure, généralement désigné par l'unité NTU, permet une compensation automatique de la contamination, de la décoloration et du vieillissement de la sonde.

Pour les particules plus grosses avec des valeurs de turbidité plus élevées, une plage de mesure de 0 à 100 g/l de concentration en solides de SiO₂ peut être sélectionnée, qui ne fonctionne qu'avec la mesure de la lumière transmise.

CARACTÉRISTIQUES TECHNIQUES

Signal de mesure	4-20 mA
Alimentation	10...30 V DC, isolé galvaniquement du circuit de mesure
Puissance absorbée	< 1 W

Remarque :

Si le signal de mesure 4-20mA est fourni par l'amplificateur de mesure connecté, la charge connectée augmente de 24V DCx20mA = 0.48W

Immersion de la sonde	Maximum 10 mètres
Protection de la sonde	IP68 (max. 1 bar) selon EN 60 529
Matériau de la sonde	PVC ou PP
Température du fluide	0°...+60°C (PVC) ou 0°...+80°C (PP)
Câble	TPK, longueur 6m (standard, longueurs spéciales sur demande), résistant aux acides et alcalins dilués
Électronique	La sonde d'immersion est reliée à l'électronique positionné dans la tête via un connecteur étanche (indice de protection IP67).
Vitres	Verre saphir
Joint	EPDM (Standard)

BAMO MESURES

22, Rue de la Voie des Bans · Z.I. de la gare · 95100 ARGENTEUIL

Tél. +33 (0)1 30 25 83 20 Site www.bamo.fr

Fax +33 (0)1 34 10 16 05 Mél. info@bamo.fr

Turbidimètre compact pour
mesure en immersion
TURBISENS 2

21-06-2023

D-443.02-FR-AD

TUR

443-02/1

CARACTÉRISTIQUES TECHNIQUES (Suite)

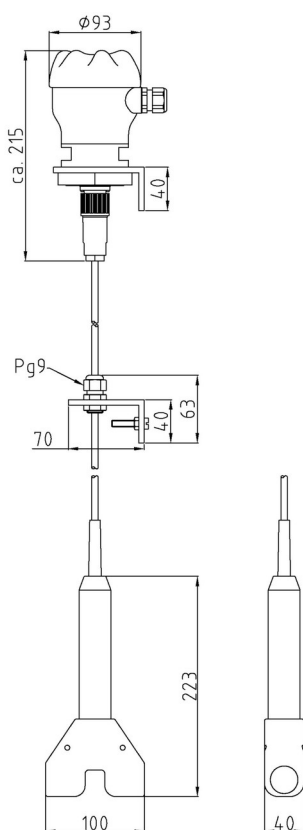
Boîtier	Plastique PBT, IP65 selon EN 60 529 avec raccord 2"MG Contre-écrou et support de montage
Température ambiante	0°...+45°C
Afficheur et signalisation	Affichage numérique dans la tête de raccordement pour l'affichage de la valeur de turbidité actuelle et pour le réglage des valeurs de fonctionnement LED d'état dans la tête de raccordement pour l'affichage des signaux de fonctionnement et d'alarme
Réglage	Bouton rotatif et poussoir combinés pour le réglage des valeurs de fonctionnement et de l'alarme
Échelle de mesure	Réglable via la tête de connexion
Précision	Jusqu'à 2000 NTU/FNU $\pm 5\%$ de la valeur mesurée et $\pm 1\%$ de la pleine échelle. De 1000 à 4000 FAU $\pm 10\%$ de la valeur mesurée $\pm 3\%$ de la pleine échelle. Plus de 4000 FAU non calibré Mesure de 0 à 100g/l de silices (SiO ₂) $\pm 10\%$ de la valeur mesurée $\pm 5\%$ de la pleine échelle En mode lumière transmise, les valeurs mesurées sont valides à partir de 100 FAU.
Résolution	0,01...1NTU/FNU/FAU, en fonction de la plage de mesure sélectionnée 0,1 g/l de concentration en solides de SiO ₂

Conformité CE : L'appareil satisfait aux exigences légales des Directives Européennes en vigueur.

CODES ET RÉFÉRENCES

Code	Référence	Description
443 150	TURBISENS 2 PVC	Sonde de turbidité TURBISENS 2 Version PVC
443 160	TURBISENS 2 PP	Sonde de turbidité TURBISENS 2 Version PP
443 170	Kit de test	Équipement de test
217 213	BAMOWIZ 213	Option : Afficheur numérique (voir fiche 217-01)

DIMENSIONS



Équipement de test

BAMO MESURES

22, Rue de la Voie des Bans · Z.I. de la gare · 95100 ARGENTEUIL

Tél. +33 (0)1 30 25 83 20 Site www.bamo.fr

Fax +33 (0)1 34 10 16 05 Mél. info@bamo.fr

Turbidimètre compact pour
mesure en immersion
TURBISENS 2

21-06-2023

D-443.02-FR-AD

TUR

443-02/2