

# Turbidimètre compact pour mesure en immersion

## TURBISENS



- Appareil compact avec sortie 4-20 mA
- Mesure selon NF EN ISO 7027
- Plages de mesure sélectionnables :  
0...50 / 100 / 200 / 500 / 1000 / 2000 FTU
- Haute résolution à partir de 0,01 FTU
- Profondeur d'immersion : maxi 10 mètres

### APPLICATIONS

#### Contrôle et surveillance de:

- Rejets de stations d'épuration
- Procédés de décantation
- Réservoirs d'eau
- Puits

### DESCRIPTION

La turbidité désigne la teneur d'un fluide en matières qui le trouble (exemple: particules en suspension).

Ce turbidimètre compact est conçu pour être immergé dans les réservoirs ou les canaux ouverts.

La sonde TURBISENS mesure la turbidité du liquide.

Le système de mesure est conforme à la norme NF EN ISO 7027 (mesure de lumière diffusée à 90 °).

L'électronique intégrée à la tête de sonde convertit la mesure en signal 4-20 mA.

### CARACTÉRISTIQUES TECHNIQUES

Signal de mesure	4-20 mA (sortie active) Exemple : Connexion au BAMOWIZ ou à une entrée PLC analogique
Alimentation	10...30 V DC, isolé galvaniquement du circuit de mesure
Puissance absorbée	< 1 W

#### Remarque :

Si le signal de mesure 4-20mA est fourni par l'amplificateur de mesure connecté, la charge connectée augmente de  $24V DC \times 20mA = 0.48W$

Température ambiante	0...+45 °C
Immersion	Maxi. 10m
Câble	TPK, Longueur 6m (autre sur demande) Liaison à l'électronique via un connecteur IP67 Résistant aux acides et aux alcalins dilués
Température du liquide	0...+60 °C
Matériau de la sonde	PVC
Plages de mesure	0...50 / 100 / 200 / 500 / 1000 / 2000 FTU (FTU = Unité de turbidité formazine)
Précision	±5 % de la valeur affichée ±1 % de la valeur extrême de la plage de mesure
Résolution	De 0,01 à 1 FTU, selon plage de mesure
Compensation	Luminosité compensée sur plages 50 et 100 FTU

# BAMO MESURES

22, Rue de la Voie des Bans · Z.I. de la gare · 95100 ARGENTEUIL

Tél. +33 (0)1 30 25 83 20 Site [www.bamo.fr](http://www.bamo.fr)

Fax +33 (0)1 34 10 16 05 Mél. [info@bamo.fr](mailto:info@bamo.fr)

Turbidimètre compact pour  
mesure en immersion  
**TURBISENS**

21-07-2020

D-443.01-FR-AD

**TUR**

**443-01 /1**

## CARACTÉRISTIQUES TECHNIQUES (Suite)

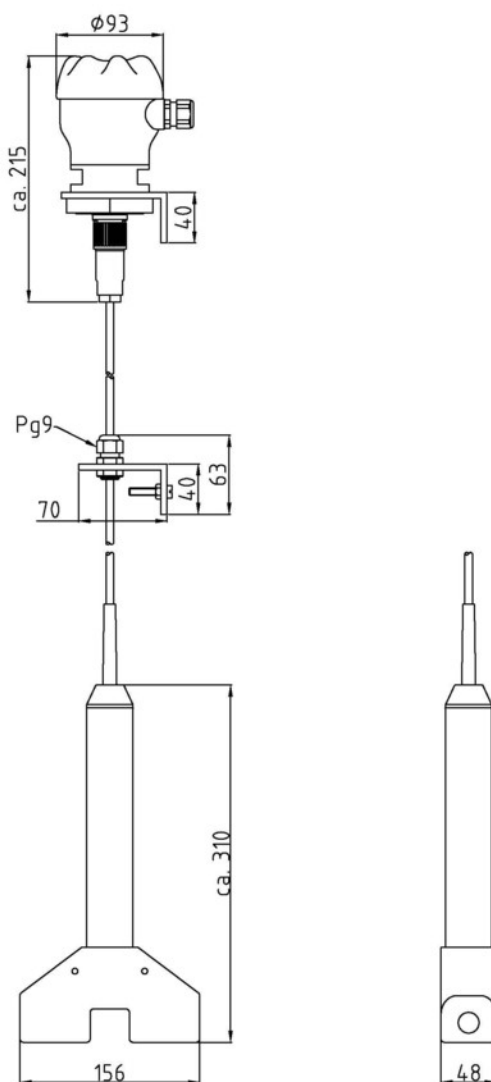
Boîtier	Plastique PBT, IP65 selon EN 60 529
Fixation	Raccordement MG 2" / Équerre et contre écrou
Afficheur et signalisation	4 digits pour valeur mesurée et réglage paramètres LEDs pour les alarmes et l'alimentation
Réglages	Commutateur rotatif et bouton poussoir pour saisie des paramètres de fonctionnement
Option	Unité de test pour une vérification rapide du fonctionnement de l'appareil

Conformité CE : L'appareil satisfait aux exigences légales des Directives Européennes en vigueur.

## CODES ET RÉFÉRENCES

Code	Référence	Désignation
443 100	TURBISENS	Sonde de turbidité TURBISENS
OPTIONS		
443 099	Tubes d'essai	Kit de test
436 _ _ _	BAMOPHAR 436...	Contrôleur de turbidité, écran tactile, (option RS 422 + LOGGER)

## DIMENSIONS



# BAMO MESURES

22, Rue de la Voie des Bans · Z.I. de la gare · 95100 ARGENTEUIL

Tél. +33 (0)1 30 25 83 20 Site [www.bamo.fr](http://www.bamo.fr)

Fax +33 (0)1 34 10 16 05 Mél. [info@bamo.fr](mailto:info@bamo.fr)

Turbidimètre compact pour  
mesure en immersion  
**TURBISENS**

21-07-2020

D-443.01-FR-AD

**TUR**

**443-01 /2**