

# Capteur Turbidité Numérique TURBINUM 442

- Mesure optique IR à fibre optique
- De 5 à 4000 NTU/FNU ou 0 à 4500 mg/L
- Mesure à 90° par Infra-rouge à 850 nm
- Sortie numérique Modbus RS-485
- Selon norme 7067

## APPLICATIONS

- Traitement des eaux usées urbaines (contrôles entrée / sortie)
- Réseau d'assainissement (contrôles de charges)
- Traitement des eaux industrielles
- Surveillance des eaux de surface, chantier dragage.

## DESCRIPTION

Le capteur TURBINUM mesure la turbidité en utilisant le principe de la néphélogéométrie. Il fonctionne avec une diode qui émet une lumière infrarouge à une longueur d'onde de 850 nm, et une autre diode, placée à un angle de 90 degrés, qui détecte le rayonnement diffusé.

Cette technologie optique nécessite peu de maintenance. La sonde conserve en mémoire ses données d'étalonnage. Toutes les mesures sont traitées directement dans le capteur, puis transmises par liaison MODBUS.

Le BAMOWIZ TUR, spécialement développé pour la sonde TURBINUM, permet d'obtenir un affichage et une gestion du signal en local. L'appareil équipé est équipé d'un écran tactile pour afficher les mesures avec des fonctionnalités complémentaires tels que le paramétrage des seuils d'alarmes, la recopie du signal en 4-20 mA ou l'étalonnage de la sonde. Il possède également 2 entrées 4-20 mA permettant des mesures complémentaires. (Voir fiche 442-01)

## CODES ET RÉFÉRENCES

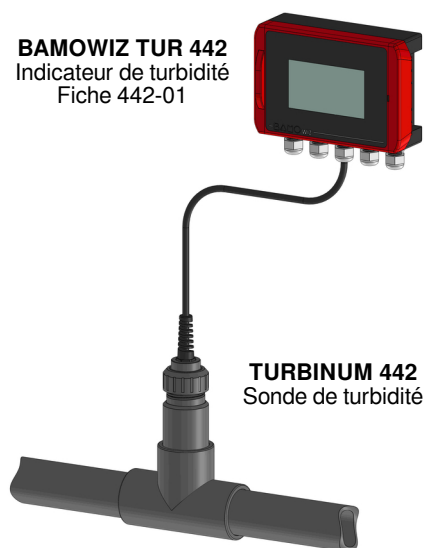
Code	Référence	Description
442 020	TURBINUM-7M	Sonde de turbidité, interface MODBUS Câble longueur 7 mètres, fils nus
<b>Accessoires : Support de sonde en immersion</b>		
442 030	9442 PVC	Porte sonde PVC Ø50 (L = 0,5 à 2 mètres)
130 112	9358 PE	Bride PE réglable Ø50 pour porte sonde PVC
442 025	9442 Inox	Porte sonde INOX Ø50 (L = 0,5 à 2 mètres)
442 026	8342P	Potence pour porte sonde Inox
<b>Accessoires : Support de sonde en circulation</b>		
442 035	9242	Support en ligne : Bossage à souder
442 040	9342	T de montage PVC DN40 pour sonde TURBINUM
<b>Accessoires : Câble d'extension</b>		
453 110	C4B	Câble blindé d'extension 4 conducteurs

Pour les extensions de câble ou faciliter le démontage de la sonde, il est recommandé d'utiliser les connecteurs M12.

Code	Référence	Description
453 099		Connecteur M12 mâle + montage sur sonde
453 105	C4B-5/CM12	Câble Extension 5 m/connecteur M12 femelle
453 120	C4B-20/CM12	Câble Extension 20 m/connecteur M12 femelle
453 130	C4B-30/CM12	Câble Extension 30 m/connecteur M12 femelle



**BAMOWIZ TUR 442**  
Indicateur de turbidité  
Fiche 442-01



**TURBINUM 442**  
Sonde de turbidité

Exemple d'installation avec T de montage

# BAMO MESURES

22, Rue de la Voie des Bans · Z.I. de la gare · 95100 ARGENTEUIL

Tél. +33 (0)1 30 25 83 20 Site [www.bamo.fr](http://www.bamo.fr)

Fax +33 (0)1 34 10 16 05 Mél. [info@bamo.fr](mailto:info@bamo.fr)

## Capteur Turbidité Numérique TURBINUM 442

18-09-2025

D-442.02-FR-AC

TUR

442-02/1

## CARACTÉRISTIQUES TECHNIQUES

Principe de mesure	Diffusion infrarouge à 90°
Échelles de mesure :	<b>5 à 4000 NTU/FNU en 5 gammes :</b> <ul style="list-style-type: none"><li>• 5 à 50 NTU/FNU</li><li>• 5 à 200 NTU/FNU</li><li>• 5 à 1000 NTU/FNU</li><li>• 5 à 4000 NTU/FNU</li><li>• gamme AUTO</li></ul> <b>0 à 4500 mg/L:</b> <ul style="list-style-type: none"><li>• gamme de 0 à 500 mg/L selon norme NF EN 872</li><li>• gamme &gt;500 mg/L selon norme NF T 90 105 2</li></ul>
Résolution	de 0,1 à 1 automatique selon la gamme
Précision	< 5% de la lecture NTU/FNU
Temps de réponse	< 5 secondes
Température de service	-10 °C à +50 °C
Pression de service	Maxi. 5 bars
Indice de protection	IP68
Mesure de température	Via CTN
Température de stockage	-10 °C à +60 °C
Interface signal	Modbus RS-485
Alimentation du capteur	7 à 12 Volts (max 13.2 V)
Consommation	Veille : 40 µA Moyenne RS485 (1 mesure/seconde) : 820 µA Impulsion de courant : 500 mA Protection contre les inversions de polarité
Dimension du capteur	Diamètre 27 mm, Longueur : 170 mm
Câble/Connectique	9 conducteurs blindés, gaine en polyuréthane, fil nus
Poids	300 g (capteur + câble 3 m)

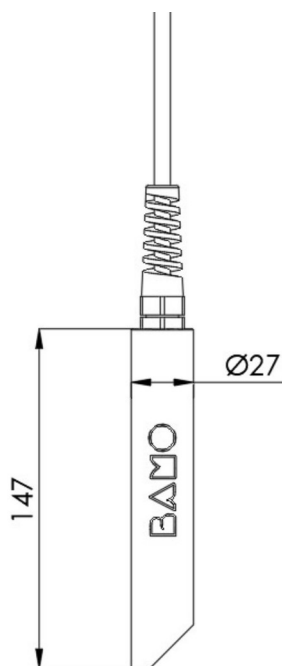
### Matériaux en contact

Tête du capteur	PVC
Corps	DELTRIN
Optique	Quartz
Câble	Gaine en Polyuréthane
Sortie câble	Polyamide

### Préconisations :

- Les fenêtres optiques sont vulnérables aux produits chimiques. (Solvants organiques, acides, bases fortes, peroxyde et hydrocarbures).
- Les chocs ou risques d'abrasion sur l'optique sont à exclure.

## DIMENSIONS



# BAMO MESURES

22, Rue de la Voie des Bans · Z.I. de la gare · 95100 ARGENTEUIL

Tél. +33 (0)1 30 25 83 20 Site [www.bamo.fr](http://www.bamo.fr)

Fax +33 (0)1 34 10 16 05 Mél. [info@bamo.fr](mailto:info@bamo.fr)

Capteur Turbidité Numérique  
**TURBINUM 442**

18-09-2025

D-442.02-FR-AC

**TUR**

**442-02/2**

## MONTAGE

Pour l'installation des capteurs en condition d'immersion ou d'insertion dans le tuyau, nous conseillons d'utiliser des accessoires adaptés et proposés par BAMO.

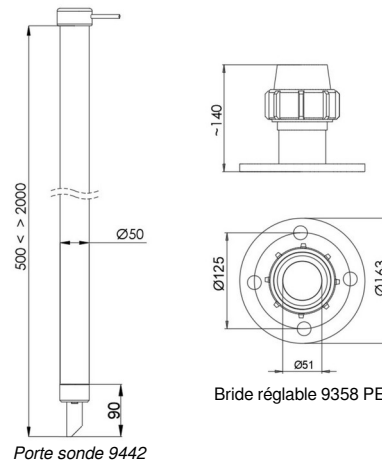
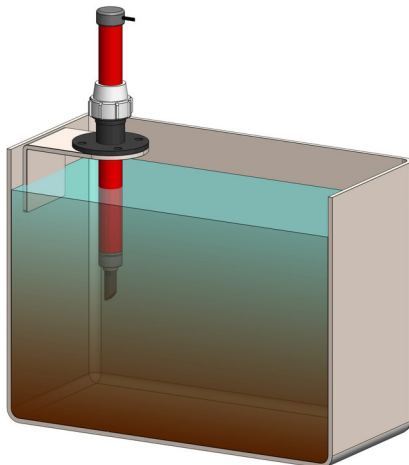
### 1) Accessoires pour l'installation de la sonde en immersion.

En condition d'immersion, il est nécessaire de maintenir le capteur par le corps et de ne pas laisser le capteur suspendu par le câble au risque d'endommager le capteur.

BAMO propose des supports en PVC ou INOX (version courte et longue) afin d'installer le capteur dans des bassins ouverts.

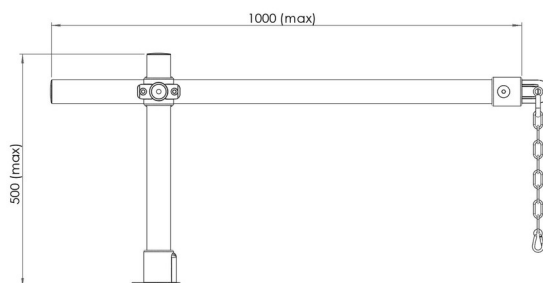
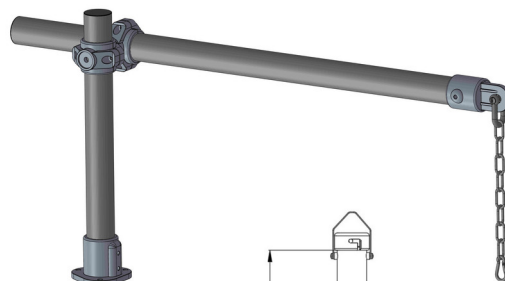
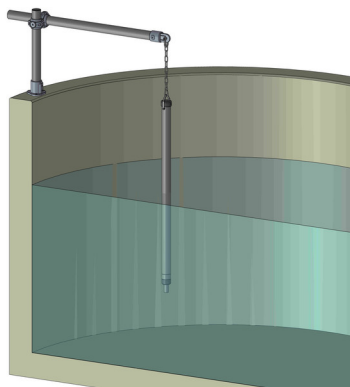
#### Support d'immersion PVC

Le modèle PVC peut être positionné sur une équerre de fixation avec une bride coulissante pour faciliter l'installation et la maintenance.



#### Support d'immersion inox

Le modèle Inox sera positionné éloigné du bord du bassin à l'aide d'une perche de 1 mètre et une chaîne.



Potence et porte sonde 9442 Inox

# BAMO MESURES

22, Rue de la Voie des Bans · Z.I. de la gare · 95100 ARGENTEUIL

Tél. +33 (0)1 30 25 83 20 Site [www.bamo.fr](http://www.bamo.fr)

Fax +33 (0)1 34 10 16 05 Mél. [info@bamo.fr](mailto:info@bamo.fr)

Capteur Turbidité Numérique  
**TURBINUM 442**

18-09-2025

D-442.02-FR-AC

**TUR**

**442-02/3**

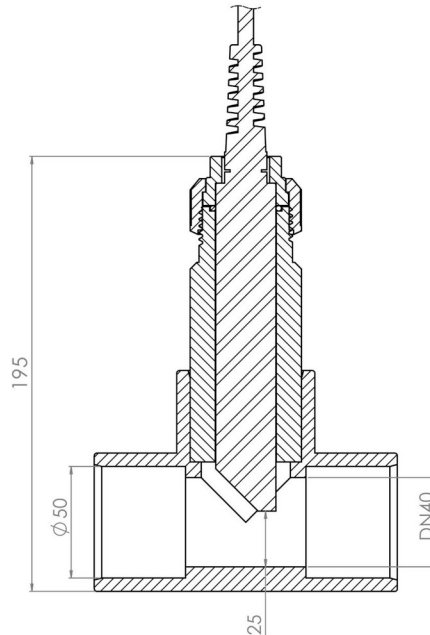
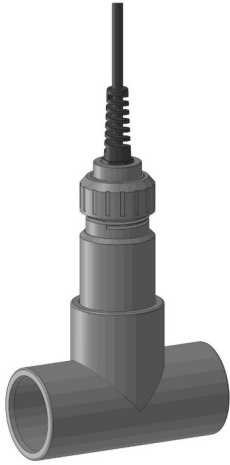
## 2) Accessoire pour installation en circulation :

BAMO propose des supports en PVC ou INOX afin d'installer le capteur sur les circuits hydrauliques.

### Support en PVC

Le support PVC est adapté pour une tuyauterie en DN40.

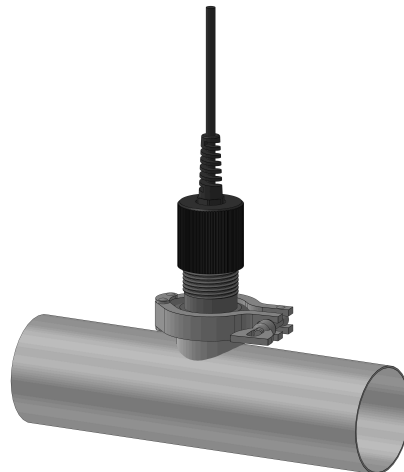
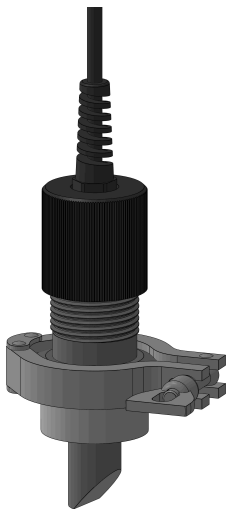
Afin de faciliter les opérations de nettoyage ou de maintenance de la sonde, il est fortement recommandé d'installer des vannes en amont et aval du support.



### Support en Inox

Le support inox est adapté pour une tuyauterie de diamètre intérieur supérieur à 72 mm.

Prévoir un diamètre de perçage de 51 mm.



# BAMO MESURES

22, Rue de la Voie des Bans · Z.I. de la gare · 95100 ARGENTEUIL

Tél. +33 (0)1 30 25 83 20 Site [www.bamo.fr](http://www.bamo.fr)

Fax +33 (0)1 34 10 16 05 Mél. [info@bamo.fr](mailto:info@bamo.fr)

Capteur Turbidité Numérique  
**TURBINUM 442**

18-09-2025

D-442.02-FR-AC

**TUR**

**442-02/4**