

Indicateur de turbidité BAMOWIZ TUR 442



- Écran tactile couleur graphique
- Mesure de turbidité
- 1 Entrée capteur turbidité
- 1 Sortie analogique 0/4-20mA
- 3 Relais (Seuils, alarme)
- 2 entrées analogiques 4-20 mA

APPLICATIONS

Le BAMOWIZ TUR permet la visualisation et la gestion en temps réel des données mesurées par la sonde numérique de turbidité.

Les domaines d'application sont:

- Traitement des eaux usées urbaines
- Surveillance des eaux de surface
- Suivi des pompages sur nappe phréatique
- Contrôle des rejets industriels

DESCRIPTION

Associé à la sonde de turbidité TURBINUM (doc 442-02), le BAMOWIZ TUR permet à l'utilisateur de mesurer en continu la turbidité de l'eau.

Le BAMOWIZ TUR, spécialement développé pour la sonde TURBINUM, permet d'obtenir un affichage et une gestion complète du signal en local.

Doté d'un écran tactile ergonomique et d'un menu multilingue intuitif, il offre une interface utilisateur conviviale adaptée aux environnements techniques.

Parmi ses fonctionnalités avancées, on retrouve :

- La visualisation en temps réel de la mesure de turbidité,
- La consultation de l'historique des mesures sur une période de 4 jours,
- La visualisation des seuils d'alarme configurés,
- La configuration de 8 seuils d'alarme répartis sur 3 relais de sortie,
- La transmission du signal mesuré via une sortie analogique 4-20 mA,
- L'étalonnage de la sonde en unités NTU ou mg/l,
- Deux entrées analogiques 4-20 mA supplémentaires, avec alimentation capteur 12 V, permettant l'intégration de mesures complémentaires sur le même affichage.

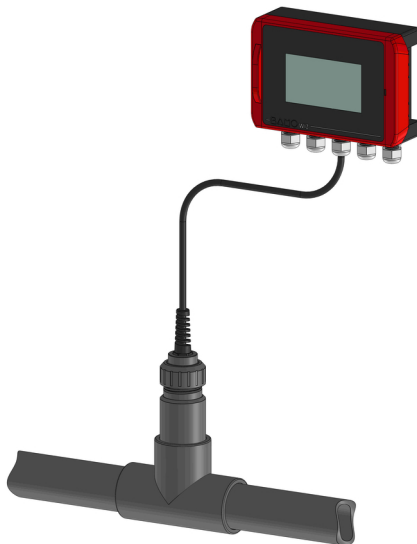
Grâce à cette polyvalence, le BAMOWIZ TUR constitue une solution complète pour le suivi et le contrôle de la turbidité dans les installations de traitement d'eau.

CODES ET RÉFÉRENCES

Code	Référence	Désignation
442 001	BAMOWIZ TUR mural	Afficheur de turbidité
442 002	BAMOWIZ TUR encastrable	Afficheur de turbidité

Un ensemble de mesure complet est constitué des éléments suivants :

- Un indicateur de turbidité BAMOWIZ TUR
- La sonde de turbidité TURBINUM (Voir fiche 442-02)
- Un porte sonde en ligne ou en immersion (Voir fiche 442-02)
- Un câble d'extension avec connecteur pour un montage et démontage rapide (Option)



Exemple d'un ensemble complet



Affichage de l'historique des mesures

BAMO MESURES

22, Rue de la Voie des Bans · Z.I. de la gare · 95100 ARGENTEUIL

Tél. +33 (0)1 30 25 83 20 Site www.bamo.fr

Fax +33 (0)1 34 10 16 05 Mél. info@bamo.fr

Indicateur de turbidité
BAMOWIZ TUR 442

11-07-2025

D-442.01-FR-AC

TUR

442-01 /1

CARACTÉRISTIQUES TECHNIQUES

Interface

Écran	Tactile couleur, format 4/3 Résolution de 480 x 272 pixels
Langues	Français - Allemand - Anglais - Espagnol - Portugais - Polonais Clavier tactile alphanumérique, dédié pour chaque langue

Entrées capteurs :

Numérique	1 entrée pour sonde de turbidité Distance maxi entre la sonde et son afficheur : 100 mètres
Analogiques	2 entrées 4-20 mA avec alimentation capteur 2 fils 12 VDC / max 2 Watt-166 mA - (RI entrée 50)

Sorties :

Signal de sortie	1 sortie 4-20mA
Relais	Contacts NO configurables, libres de potentiel version murale : 3 contacts NO Version encastrable : 4 contacts
Pouvoir de commutation	3A / 250 V AC
Hystérésis	Réglable de 0 à 100%
Temporisation	Réglable de 0 à 9999 secondes

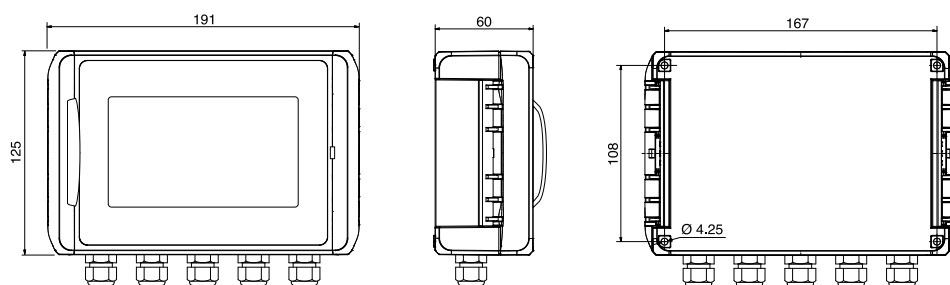
Caractéristiques électriques :

Alimentation	100...240 V AC 50/60 Hz
Consommation	Maxi 10 VA
Connexion électrique	bornier à vis, 0,2 à 3,3mm ²
Entrées de câbles	5 Presse-étoupes (PE9)

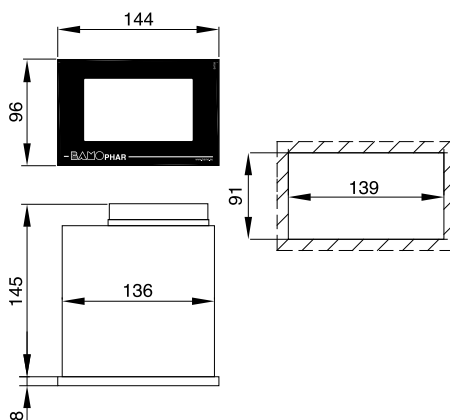
Environnement :

Présentation	Boîtier mural IP65 - Plastique ABS Boîtier encastrable face avant IP65, face arrière et borniers IP40
Température ambiante	-10...+50 °C

DIMENSIONS



Boîtier mural



Boîtier encastrable

BAMO MESURES

22, Rue de la Voie des Bans · Z.I. de la gare · 95100 ARGENTEUIL

Tél. +33 (0)1 30 25 83 20 Site www.bamo.fr

Fax +33 (0)1 34 10 16 05 Mél. info@bamo.fr

Indicateur de turbidité
BAMOWIZ TUR 442

11-07-2025

D-442.01-FR-AC

TUR

442-01 /2