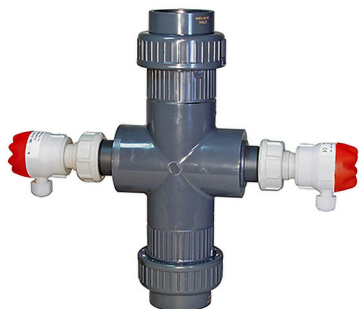


Armatures de turbidité

TURBISWITCH GA1 / GA5 / GA11



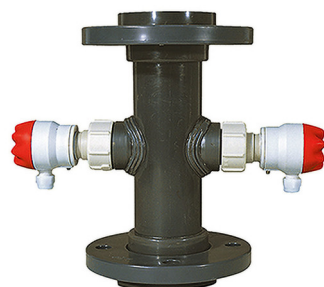
TURBISWITCH GA1-F...



TURBISWITCH GA5-VV 1...



TURBISWITCH GA5-VV 2...



TURBISWITCH GA5-F...

- Contrôle de seuil de Turbidité en ligne
- DN 15 à DN 100
- Pour contrôleur TURBISWITCH GS4/GS5
- Montage en direct ou en by-pass
- Exécution PVC, PPH, INOX

APPLICATIONS

- Surveillance de :
- Filtration / Ultrafiltration
 - Osmose inverse
 - Circuits de refroidissement
 - Centrifugeuses / Séparateurs
 - Retour de condensats
 - Eaux usées / Eaux de process

DESCRIPTION

La turbidité est causée par des particules dans un liquide. Les capteurs TURBISWITCH GA sont conçus pour détecter, par mesure optique, la turbidité d'un liquide circulant dans une conduite. La mesure de la lumière transmise est réalisée entre un émetteur et un récepteur placés face à face. L'absorption de la lumière émise est détectée par l'unité d'évaluation TURBISWITCH GS4/GS5, et la valeur limite préétablie est surveillée avec précision. Les valeurs mesurables dépendent du type de liquide et du diamètre nominal de l'armature. Les valeurs contrôlables varient entre environ 50 et 10 000 FAU maximum.

Les optiques en verre borosilicaté, sont traitées avec un revêtement anti-salissures CLEANOSIL.

Un ensemble de contrôle de turbidité comprend :

- 1 contrôleur de turbidité TURBISWITCH GS4/GS5 (voir Doc 410-02)
- 1 sonde de mesure en ligne, TURBISWITCH GA... avec émetteur (TT-HDR) et récepteur (TR-HDR) intégrés montés

CARACTÉRISTIQUES TECHNIQUES

TURBISWITCH GA1

Exécution	Inox 316 L (1.4404)
Connexion	Brides DIN 2633 PN 10
Température de service	-10...+100 °C
Pression maxi	10 bar
Joint	EPDM (autre sur demande)

TURBISWITCH GA5

Exécution	PVC ou PPH
Connexion	Raccords union à coller (PVC) ou à polyfuser (PPH) Brides tournantes DIN 2642 (collets avec joints toriques intégrés)
Joint	EPDM (autre sur demande)

Remarque :

Les armatures ne sont pas au standard aseptique

Autres exécutions sur demande

BAMO MESURES

22, Rue de la Voie des Bans · Z.I. de la gare · 95100 ARGENTEUIL

Tél. +33 (0)1 30 25 83 20 Site www.bamo.fr

Fax +33 (0)1 34 10 16 05 Mél. info@bamo.fr

Armatures de turbidité

TURBISWITCH GA1 / GA5 / GA11

26-06-2025

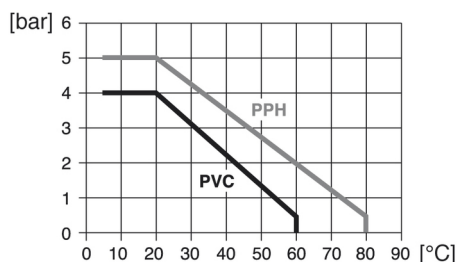
D-422.01-FR-AJ

TUR

422-01 /1

CARACTÉRISTIQUES TECHNIQUES

Diagramme Température/Pression



Les armatures GA1, GA5 et GA11 sont livrés avec émetteur (TT-HDR) et récepteur (TR-HDR) montés.

Conformité CE : L'appareil satisfait aux exigences légales des Directives Européennes en vigueur.

CODES ET RÉFÉRENCES

L'émetteur TT-HDR et le récepteur TR-HDR, communs à toutes les armatures de turbidité des séries GA sont disponibles en remplacement.

Code	Référence	Description
410 901	TT-HDR	Émetteur
410 931	TR-HDR	Récepteur
410 103	TURBISWITCH GS5 G	TURBISWITCH GS5, alim. 100...255V AC, 50-60 Hz
410 104	TURBISWITCH GS5 D	TURBISWITCH GS5, Alim. 10...30V DC ou 12...24V AC

Code	Référence	Description
444 907	M 55x10	Kit de 2 optiques de rechange, Borosilicate avec traitement anti buée CLEANOSIL, Ø 55 épaisseur 10 mm, Étanchéité EPDM, pour armatures série GA1
444 908	M 30x15	Kit de 2 optiques de rechange, Borosilicate avec traitement anti buée CLEANOSIL, Ø 30 épaisseur 15 mm, Étanchéité EPDM, pour armatures séries GA5
421 602	Kit de joints	1 jeu de joints toriques (EPDM, 4 pièces)

Consulter nos services techniques pour toutes demandes spécifiques.



Le TURBISWITCH GS5 est nécessairement connectés aux capteurs.

BAMO MESURES

22, Rue de la Voie des Bans · Z.I. de la gare · 95100 ARGENTEUIL

Tél. +33 (0)1 30 25 83 20 Site www.bamo.fr

Fax +33 (0)1 34 10 16 05 Mél. info@bamo.fr

Armatures de turbidité
TURBISWITCH GA1 / GA5 / GA11

26-06-2025

D-422.01-FR-AJ

TUR

422-01 /2

CODES ET RÉFÉRENCES

Code	Référence	Description
TURBISWITCH GA1- (Corps inox 316 L, Connexion brides DIN 2633 Inox 316 L)		
422 116	TURBISWITCH GA1-F3	TURBISWITCH GA1, Connexion brides DIN 2633, DN 25 PN 10, Inox 316 L (1.4404)
422 118	TURBISWITCH GA1-F4	TURBISWITCH GA1, Connexion brides DIN 2633, DN 32 PN 10, Inox 316 L (1.4404)
422 120	TURBISWITCH GA1-F5	TURBISWITCH GA1, Connexion brides DIN 2633, DN 40 PN 10, Inox 316 L (1.4404)
422 122	TURBISWITCH GA1-F6	TURBISWITCH GA1, Connexion brides DIN 2633, DN 50 PN 10, Inox 316 L (1.4404)
422 124	TURBISWITCH GA1-F7	TURBISWITCH GA1, Connexion brides DIN 2633, DN 65 PN 10, Inox 316 L (1.4404)
422 126	TURBISWITCH GA1-F8	TURBISWITCH GA1, Connexion brides DIN 2633, DN 80 PN 10, Inox 316 L (1.4404)
422 128	TURBISWITCH GA1-F9	TURBISWITCH GA1, Connexion brides DIN 2633, DN 100 PN 10, Inox 316 L (1.4404)
TURBISWITCH GA5-VV.. (Corps PVC, Connexion raccords unions PVC)		
422 500	TURBISWITCH GA5-VV11	TURBISWITCH GA5, Connexion raccords unions DN 15, PVC
422 502	TURBISWITCH GA5-VV12	TURBISWITCH GA5, Connexion raccords unions DN 25, PVC
422 504	TURBISWITCH GA5-VV13	TURBISWITCH GA5, Connexion raccords unions DN 25, PVC
422 506	TURBISWITCH GA5-VV14	TURBISWITCH GA5, Connexion raccords unions DN 32, PVC
422 508	TURBISWITCH GA5-VV15	TURBISWITCH GA5, Connexion raccords unions DN 40, PVC
422 510	TURBISWITCH GA5-VV16	TURBISWITCH GA5, Connexion raccords unions DN 50, PVC
422 560	TURBISWITCH GA5-VV17	TURBISWITCH GA5, Connexion raccords unions DN 65, PVC
422 565	TURBISWITCH GA5-VV18	TURBISWITCH GA5, Connexion raccords unions DN 80, PVC
TURBISWITCH GA5-VV.. (Corps PPH, Connexion raccords unions PPH)		
422 501	TURBISWITCH GA5-VV21	TURBISWITCH GA5, Connexion raccords unions DN 15, PPH
422 503	TURBISWITCH GA5-VV22	TURBISWITCH GA5, Connexion raccords unions DN 20, PPH
422 505	TURBISWITCH GA5-VV23	TURBISWITCH GA5, Connexion raccords unions DN 25, PPH
422 507	TURBISWITCH GA5-VV24	TURBISWITCH GA5, Connexion raccords unions DN 32, PPH
422 509	TURBISWITCH GA5-VV25	TURBISWITCH GA5, Connexion raccords unions DN 40, PPH
422 511	TURBISWITCH GA5-VV26	TURBISWITCH GA5, Connexion raccords unions DN 50, PPH
TURBISWITCH GA5-FF. (Corps PVC, Connexion brides tournantes DIN 2642 PVC)		
422 541	TURBISWITCH GA5-FF11	TURBISWITCH GA5, Connexion brides tournantes DIN 2642, DN 15 PN 10, PVC
422 543	TURBISWITCH GA5-FF12	TURBISWITCH GA5, Connexion brides tournantes DIN 2642, DN 20 PN 10, PVC
422 545	TURBISWITCH GA5-FF13	TURBISWITCH GA5, Connexion brides tournantes DIN 2642 DN 25 PN 10, PVC
422 547	TURBISWITCH GA5-FF14	TURBISWITCH GA5, Connexion brides tournantes DIN 2642, DN 32 PN 10, PVC
422 549	TURBISWITCH GA5-FF15	TURBISWITCH GA5, Connexion brides tournantes DIN 2642, DN 40 PN 10, PVC
422 561	TURBISWITCH GA5-FF16	TURBISWITCH GA5, Connexion brides tournantes DIN 2642, DN 50 PN 10, PVC
422 540	TURBISWITCH GA5-FF17	TURBISWITCH GA5, Connexion brides tournantes DIN 2642, DN 65 PN 10, PVC
422 542	TURBISWITCH GA5-FF18	TURBISWITCH GA5, Connexion brides tournantes DIN 2642, DN 80 PN 10, PVC
422 544	TURBISWITCH GA5-FF19	TURBISWITCH GA5, Connexion brides tournantes DIN 2642, DN 100 PN 10, PVC
TURBISWITCH GA5-FF. (Corps PPH, Connexion brides tournantes DIN 2642 PPH)		
422 551	TURBISWITCH GA5-FF21	TURBISWITCH GA5, Connexion brides tournantes DIN 2642, DN 15 PN 10, PPH
422 553	TURBISWITCH GA5-FF22	TURBISWITCH GA5, Connexion brides tournantes DIN 2642, DN 20 PN 10, PPH
422 555	TURBISWITCH GA5-FF23	TURBISWITCH GA5, Connexion brides tournantes DIN 2642, DN 25 PN 10, PPH
422 556	TURBISWITCH GA5-FF24	TURBISWITCH GA5, Connexion brides tournantes DIN 2642, DN 32 PN 10, PPH
422 557	TURBISWITCH GA5-FF25	TURBISWITCH GA5, Connexion brides tournantes DIN 2642, DN 40 PN 10, PPH
422 558	TURBISWITCH GA5-FF26	TURBISWITCH GA5, Connexion brides tournantes DIN 2642, DN 50 PN 10, PPH
422 559	TURBISWITCH GA5-FF27	TURBISWITCH GA5, Connexion brides tournantes DIN 2642, DN 65 PN 10, PPH
422 552	TURBISWITCH GA5-FF28	TURBISWITCH GA5, Connexion brides tournantes DIN 2642, DN 80 PN 10, PPH
422 554	TURBISWITCH GA5-FF29	TURBISWITCH GA5, Connexion brides tournantes DIN 2642, DN 100 PN 10, PPH

Autres exécutions sur demande.

BAMO MESURES

22, Rue de la Voie des Bans · Z.I. de la gare · 95100 ARGENTEUIL
 Tél. +33 (0)1 30 25 83 20 Site www.bamo.fr
 Fax +33 (0)1 34 10 16 05 Mél. info@bamo.fr

Armatures de turbidité

TURBISWITCH GA1 / GA5 / GA11

26-06-2025

D-422.01-FR-AJ

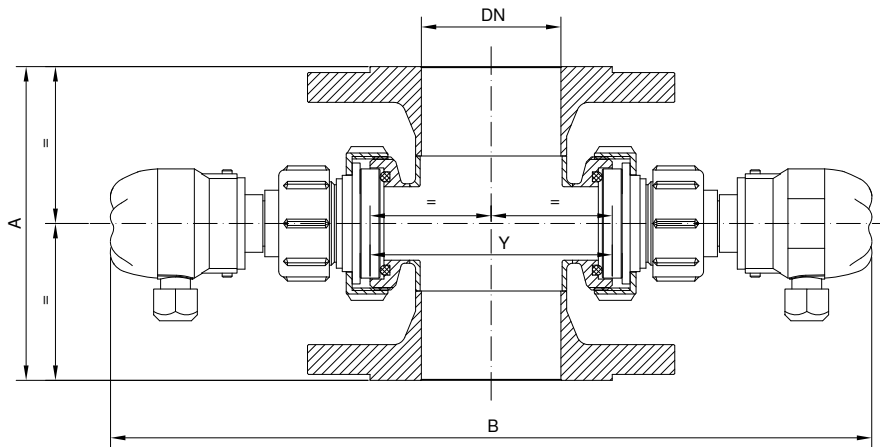
TUR

422-01 /3

DIMENSIONS

TURBISWITCH GA1-F...

DIN 2633



DN	A ($\pm 2\text{mm}$) =	B ($\pm 2\text{mm}$) =	Y ($\pm 2\text{mm}$) =
25	188	353	92
32	140	353	92
40	140	353	92
50	140	363	102
65	158	383	122
80	160	399	138
100	194	419	158

Autres réalisations (matériaux, connexions etc...) sur demande

BAMO MESURES

22, Rue de la Voie des Bans · Z.I. de la gare · 95100 ARGENTEUIL

Tél. +33 (0)1 30 25 83 20 Site www.bamo.fr

Fax +33 (0)1 34 10 16 05 Mél. info@bamo.fr

Armatures de turbidité
TURBISWITCH GA1 / GA5 / GA11

26-06-2025

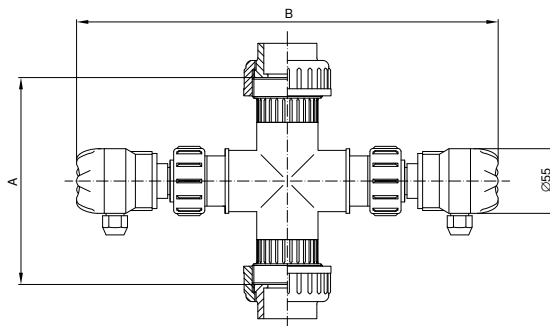
D-422.01-FR-AJ

TUR

422-01 /4

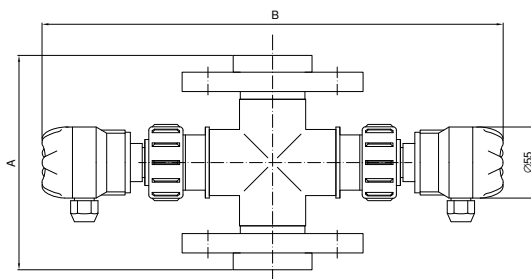
DIMENSIONS

TURBISWITCH GA5-VV...



TURBISWITCH GA5-VV 1. (réalisation PVC)			TURBISWITCH GA5-VV 2. (réalisation PPH)	
DN	A (±2 mm)	B (±2 mm)	A (±2 mm)	B (±2 mm)
15	152	358	214	359
20	158	358	218	359
25	164	358	222	359
32	176	358	230	359
40	210	378	248	367
50	258	404	281	348
65	202	360	273	360
80	208	375	261	375
100	228	371	247	371

TURBISWITCH GA5-FF...



TURBISWITCH GA5-FF 1. (réalisation PVC)			TURBISWITCH GA5-FF 2. (réalisation PPH)	
DN	A (±2 mm)	B (±2 mm)	A (±2 mm)	B (±2 mm)
15	143	358	214	359
20	149	358	218	359
25	155	358	222	359
32	167	358	230	359
40	197	378	254	367
50	237	404	290	348
65	290	360	290	360
80	310	375	310	375
100	350	371	350	371
125	350	401	350	401
150	350	421	350	421
200	350	461	350	461

BAMO MESURES

22, Rue de la Voie des Bans · Z.I. de la gare · 95100 ARGENTEUIL

Tél. +33 (0)1 30 25 83 20 Site www.bamo.fr

Fax +33 (0)1 34 10 16 05 Mél. info@bamo.fr

Armatures de turbidité

TURBISWITCH GA1 / GA5 / GA11

26-06-2025

D-422.01-FR-AJ

TUR

422-01 /5