

# Sonde de conductivité inductive en NORYL Série TCS 3020

- Mesure de 10  $\mu\text{S}/\text{cm}$  à 2000 mS/cm
- Exécution en NORYL
- Température maxi 70 °C
- Faible encrassement
- Sonde Pt 100  $\Omega$  intégrée



## APPLICATIONS

La sonde inductive TCS 3020 est applicable aux domaines, des eaux usées, de la papeterie ainsi que dans l'industrie chimique.

- Surveillance sur les tours de refroidissement
- Contrôle des eaux propres (puits, potable, thermales...)
- Contrôle des eaux pluviales et ruissellement
- Mesure de concentration NaCl (0 à 26%)

## DESCRIPTION

La sonde TCS 3020 convient pour la mesure de conductivité sur une gamme de mesure qui s'étend de 10  $\mu\text{S}/\text{cm}$  à 2000 mS/cm.

Elle fonctionne sur le principe de la mesure inductive qui confère de nombreux avantages. Il y a une séparation galvanique totale entre la mesure et les produits qui rend la mesure fiable sur de nombreux produits.

### Montage en immersion

Le capteur est fixé en extrémité d'une canne d'immersion de 500 à 2000 mm avec un dispositif de fixation par bride en option.

### Montage en tuyauterie

Le capteur est monté dans un T en DN 50.

Un ensemble de mesure complet est constitué des éléments suivants :

- Une sonde de conductivité inductive TCS 3020 avec un câble surmoulé.
- Un système de fixation pour montage en immersion ou sur tuyauterie.
- Un convertisseur calibré en usine
- Un afficheur de type BAMOPHAR 364 (Doc 364-04), ou BAMOPHOX 364

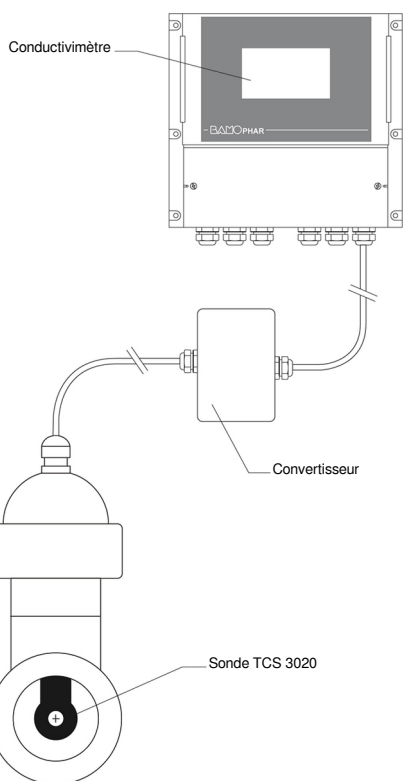
### Afficheur associé

Le BAMOPHAR 364 est dédié à la série des capteurs inductifs.

Les plages programmables sont :

- 0- 2 mS /cm
- 0- 20 mS/cm
- 0- 200 mS /cm
- 0- 2000 mS /cm

La compensation en température est effectuée par le conductivimètre qui fournit une sortie 4-20 mA image de la mesure. Les étalonnages sont réalisés en usine pour une mise en route simple et rapide sur site.



Ensemble complet

# BAMO MESURES

22, Rue de la Voie des Bans · Z.I. de la gare · 95100 ARGENTEUIL

Tél. +33 (0)1 30 25 83 20 Site [www.bamo.fr](http://www.bamo.fr)

Fax +33 (0)1 34 10 16 05 Mél. [info@bamo.fr](mailto:info@bamo.fr)

Sonde de conductivité  
inductive en NORYL  
Série TCS 3020

11-03-2021

D-364.01-FR-AC

RES

364-01 /1

## CARACTÉRISTIQUES TECHNIQUES

Étendue de mesure	10 µS/cm ... 2000 mS/cm
Corps capteur	NORYL
Raccordement	3/4" NPT
Température maxi	70 °C
Sonde de température	Pt 100 Ω intégrée
Pression maxi	10 bar
Version câble	5 mètres en standard (surmoulé)

## CODES ET RÉFÉRENCES

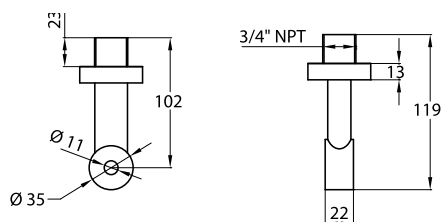
Code	Référence	Désignation
364 056	TCS 3020 NORYL	Capteur toroïdal de conductivité exécution NORYL / 3/4" NPT / 5 mètres de câble
364 100	T PVC	T de montage corps PVC - DN 50
364 150	T PPH	T de montage corps PPH - DN 50
364 200	T PVDF	T de montage corps PVDF - DN 50
364 300	SI PVC / 364	Sonde à immersion PVC - Hauteur 500 à 2000 mm
364 400	SI PVDF / 364	Sonde à immersion PVDF - Hauteur 500 à 2000 mm
368 108	C8B	Câble 8 conducteurs blindés

### NOTA :

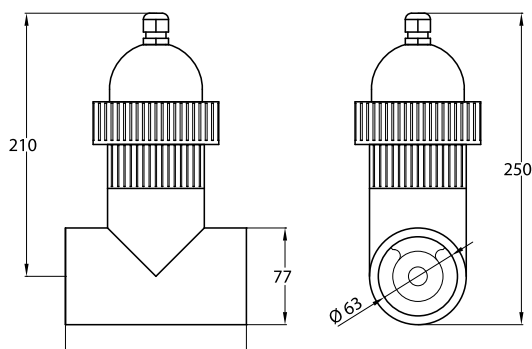
Dans tous les cas, un boîtier convertisseur sera intercalé entre le capteur et l'entrée du conductivimètre. Ce boîtier sera placé en tête de sonde (immersion ou circulation).

**Prévoir le câble de mesure normalisés C8B pour établir la liaison du boîtier convertisseur au conductivimètre.**

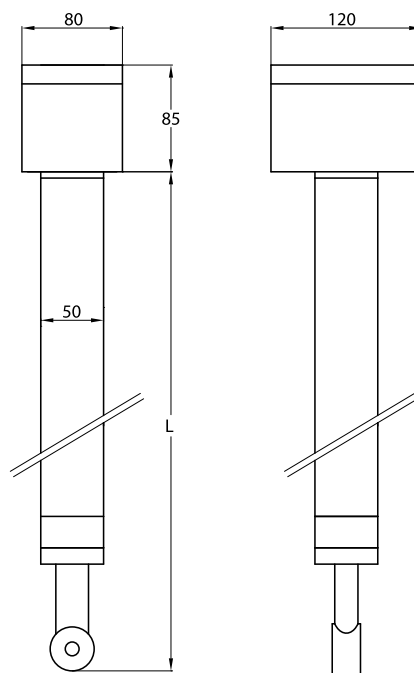
## DIMENSIONS



Sonde TCS 3020 seule



Montage en ligne



Montage en immersion

# BAMO MESURES

22, Rue de la Voie des Bans · Z.I. de la gare · 95100 ARGENTEUIL

Tél. +33 (0)1 30 25 83 20 Site [www.bamo.fr](http://www.bamo.fr)

Fax +33 (0)1 34 10 16 05 Mél. [info@bamo.fr](mailto:info@bamo.fr)

Sonde de conductivité  
inductive en NORYL  
**Série TCS 3020**

11-03-2021

D-364.01-FR-AC

RES

364-01 /2