

Résistivimètre LAS



- Plage de mesure de 0 à 2 M Ω .cm, dilatée
- Sortie contact inverseur
- Alarme sonore réglable

APPLICATIONS

- Surveillance d'une production d'eau déminéralisée

DESCRIPTION

L'appareil indique en permanence la résistivité. Dès que celle-ci chute au-dessous d'une valeur préréglée sur l'appareil, l'alarme sonore retentit jusqu'à ce que la résistivité redevienne supérieure. L'appareil possède une échelle dilatée 0 - 2 M Ω .cm ce qui assure une bonne lecture de 20 à 500 k Ω .cm, centrée sur 100 k Ω .cm, tout en donnant une bonne information autour de ces valeurs. L'appareil est parfaitement adapté pour les chaînes de déminéralisation anions / cations où l'on ne désire pas d'automatisation.

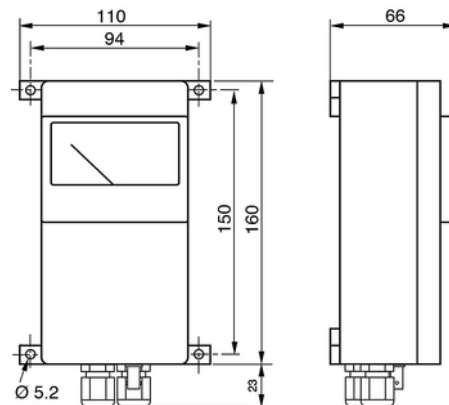
Sondes à utiliser :

Toutes les électrodes de coefficient 0,1 sont adaptables à ce type d'appareil (voir DOC 360). Cependant, la sonde particulièrement adaptée est de type BC 1425 / BNC - R 1/4" - coaxiale, livrée avec 5 mètres de câble et un connecteur BNC.

CARACTÉRISTIQUES TECHNIQUES

Plage de mesure	0 à 2 M Ω .cm, dilatée - Centrée sur 100 k Ω .cm
Alarme	Alarme sonore + voyant rouge en face avant
Sortie	Contact inverseur
Pouvoir de coupure	5 A 250 V AC, 5 A 30 V DC
Boîtier	Plastique ABS - 80 x 160 x 55 mm
Alimentation	230 V AC / 50 Hz (Cordon de 1,50 m fourni)

Conformité CE : L'appareil satisfait aux exigences légales des Directives Européennes en vigueur.



CODES ET RÉFÉRENCES

Code	Référence	Désignation
315 201	LAS/BNC/AL	Résistivimètre avec alarme sonore + contact
315 502	BC 1425/BNC	Sonde de résistivité avec C = 0,1

BAMO MESURES

22, Rue de la Voie des Bans · Z.I. de la gare · 95100 ARGENTEUIL

Tél. +33 (0)1 30 25 83 20 Site www.bamo.fr

Fax +33 (0)1 34 10 16 05 Mél. info@bamo.fr

Résistivimètre
LAS

09-11-2018

D-315.02-FR-AA

RES

315-02/1