

RESISTIVIMETRE AVEC LECTURE + ALARME SONORE LAS

APPAREIL SIMPLE POUR SURVEILLANCE D'EAU DEMINERALISEE



- Plage de mesure de 0 à 2 MΩ dilatée
- Indicateur à aiguille
- Alarme sonore réglable
- Boîtier compact pour fixation murale
- 2 Voyants Vert / Rouge
- Sonde associée : BC 1425/BNC

FONCTIONNEMENT

L'appareil indique en permanence la résistivité. Dès que celle-ci chute au-dessous d'une valeur réglée à l'avance sur l'appareil, l'alarme sonore retentit jusqu'à ce que la résistivité redevienne supérieure.

L'appareil possède une échelle dilatée 0 - 2 MΩ ce qui assure une bonne lecture de 20 à 500 KΩ, centrée sur 100 KΩ, tout en donnant une bonne information autour de ces valeurs.

L'appareil est parfaitement adapté pour les chaînes de déminéralisation anions / cations où l'on ne désire pas automatiser derrière l'alarme.

SONDES A UTILISER : BC 1425/BNC

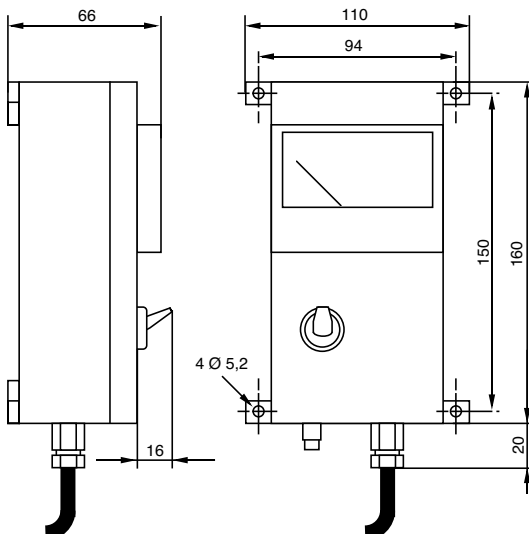
Toutes les électrodes de coefficient 0,1 sont adaptables à ce type d'appareil (voir notice RES 360). Cependant pour des questions de prix, la sonde particulièrement adaptée est la sonde type BC 1425/BNC - R 1/4 " - coaxiale livrée avec 5 m de câble et un connecteur type BNC afin d'assurer une mise en service simple.

CARACTERISTIQUES TECHNIQUES

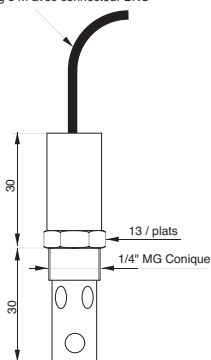
- Plage de mesure : 0 à 2 MΩ dilatée - Centrée sur 100 KΩ
- Alarme : Alarme sonore + voyant rouge en face avant
- Boîtier : Macrolon 80 x 160 x 55
Fixation par 4 pattes externes
- Alimentation : 230 V / 50 Hz mono
- Sonde associée : BC 1425/BNC - R 1/4" Mg - C = 0,1
Livrée avec 5 m de câble et connecteur BNC

CODES ET REFERENCES

Code	Référence	Désignation
315 200	LAS/BNC	Résistivimètre avec alarme sonore
360 502	BC 1425/BNC	Sonde de resistivité avec C=0,1



Câble lg 5 m avec connecteur BNC



MISE EN SERVICE :

- 1) - Monter la sonde afin qu'elle soit toujours immergée.
 - 2) - Raccorder l'appareil sur le secteur et la sonde sur la fiche prévue.
 - 3) - Réglage de la consigne pour l'alarme visuelle et sonore.
- Ouvrir l'appareil en enlevant les 4 vis du couvercle. Décaler celui-ci de telle manière que l'indicateur soit toujours visible pendant que vous effectuerez les réglages.
 - Appuyez sur le bouton poussoir, la consigne s'affiche sur le galvanomètre, modifier à l'aide du potentiomètre situé au dessus, à la valeur désirée. Refermer le couvercle.

Vérification

- 1) - Test du LAS :
Effectuer un court-circuit sur le connecteur d'entrée sonde. L'appareil doit afficher 0. En dessous de la consigne, le voyant rouge s'allume et le buzzer retentit.
Laisser le connecteur sonde libre, l'appareil indique plus de 2 MΩ.
Avec une résistance pure de 10 KΩ à la place de la sonde, vous devez afficher 100 KΩ.

BAMO MESURES

22, Rue de la Voie des Bans - Z.I. de la Gare - 95100 ARGENTEUIL
Tél : (+33) 01 30 25 83 20 - Web : www.bamo.fr
Fax : (+33) 01 34 10 16 05 - E-mail : info@bamo.fr

RESISTIVIMETRE AVEC
LECTURE + ALARME
LAS

RES

315-01/1