

# Transmetteur signal 0/4-20mA LoRa/LoRaWAN® Tx 4/20 mA

- Report à distance
- Protocole LoRaWAN®
- Entrée 4-20 mA
- Batterie remplaçable
- Grande autonomie



## APPLICATIONS

Ce transmetteur est spécifiquement conçu pour des applications industrielles et gestion des bâtiments.

Ce capteur radio LoRa /LoRawan® est autonome, il permet de raccorder tous types de sondes analogiques 4/20 mA et de reporter le signal à distance.

Les applications sont nombreuses :

- Surveillance de machines et systèmes : Suivi de niveau, débit, pression
- Analyse à distance et en temps réel des systèmes
- Alertes en temps réel permettant de mettre en place des actions et interventions rapides.

Pour une solution clé en main, utilisez notre application BAXO Connect (voir doc 201-01) pour visualiser vos données à tout instant et paramétrer des seuils d'alerte.

## DESCRIPTION

Le transmetteur Tx 4-20 convertit la sortie 4/20 mA de n'importe quel capteur en un capteur compatible avec le réseau LoRaWAN® public ou privé. Il transmet automatiquement la valeur du signal 4-20 mA suivant la périodicité paramétrée.

En cas de dépassement de l'un des seuils d'alerte, des notifications sont immédiatement envoyées sur le réseau, permettant ainsi la surveillance à distance de divers processus.

Le boîtier transmetteur comprend la platine électronique avec puce émettrice et antenne. Alimenté par une batterie performante de type D, il est complètement autonome et il suffira de le raccorder à la sortie de votre capteur. Le boîtier est équipé d'un bouton test de trame accessible de l'intérieur.

La robustesse de notre transmetteur LoRa (boîtier IP 65) et sa tolérance environnementale (-20°C / +55°C) lui permettent de résister à un environnement extérieur.

Il est important de noter que la sonde 4/20mA qui sera raccordée au capteur 4/20mA LoRa devra disposer de sa propre alimentation, sauf si cette dernière peut être alimentée en <3V.

Pour simplifier son utilisation, BAMO a développé la plateforme BAXO Connect qui permet de recevoir et consulter les données selon l'abonnement sélectionné. (voir doc 201-01)

### Préconisation avant installation :

Le transmetteur Tx Pulse fonctionne avec le réseau LoRaWAN® public ou privé. Si vous ne disposez pas d'un réseau privé, assurez vous que le transmetteur se situe dans une zone couverte par le réseau public (opéré).



Note : L'utilisation de la plateforme BAXO Connect nécessite un abonnement pour la réception des données même dans le cas d'un réseau privé.



## BAMO IoT



### BAXO Connect

Visualiser le process  
Recevoir des alertes SMS/Mail  
Agir sur les actionneurs



### 1 Transmetteur

Vers le réseau LoRaWAN®  
Public (Opéré) ou privé  
Composant intégré



### 1 capteur 4-20 mA

Niveau - Débit - Pression -  
Température - pH - Chlore -  
Turbidité - Fuites -  
Consommations etc.



# BAMO MESURES

22, Rue de la Voie des Bans · Z.I. de la gare · 95100 ARGENTEUIL  
Tél. +33 (0)1 30 25 83 20 Site [www.bamo.fr](http://www.bamo.fr)  
Fax +33 (0)1 34 10 16 05 Mél. [info@bamo.fr](mailto:info@bamo.fr)

Transmetteur signal 0/4-20mA  
LoRa/LoRaWAN®  
Tx 4/20 mA

19-03-2024

D-248.40-FR-AC

RE

248-40/1

## CARACTÉRISTIQUES TECHNIQUES

### Caractéristiques physiques

Boîtier	Matériau ABS, IP 65
Fixation	Murale / Collier / Rail DIN
Température de fonctionnement	-20 °C à +55 °C
Alimentation	Batterie Lithium 3.6V de type D (remplaçable)
Durée de vie de batterie	12 ans pour un envoi toutes les 5 minutes (SF9)

### Radio

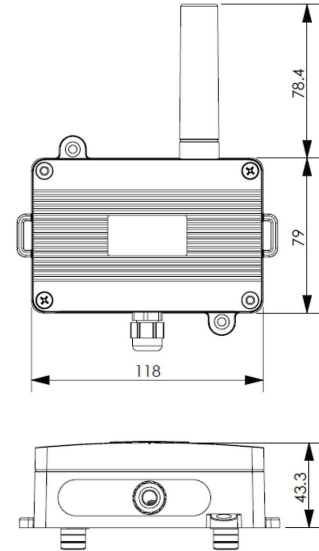
Protocoles supportés	LoRaWAN® (classe A)
Fréquence	868 MHz
Adressage	LoRaWAN® = DEVEUI, APPEUI, APPKEY (OTAA)
Encryptage	LoRaWAN® = AES128
Puissance d'émission	25mW (14 dBm)

### Interface

Résolution	12 bits
Entrée	Bornier
Poids	196 g

Note : Il est recommandé d'utiliser une alimentation externe pour la sonde 4-20 mA

**Conformité CE : L'appareil satisfait aux exigences légales des Directives Européennes en vigueur.**

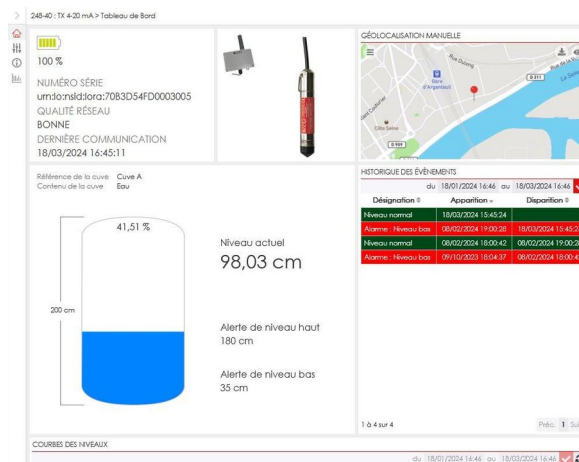


## CODE ET RÉFÉRENCES

Code	Référence	Désignation
248 401	TX 4/20mA 600-035	Transmetteur signal 4-20mA en LoRa
<b>Accessoires et pièce de rechange</b>		
248 406	DIN RAIL 1000-05	Support rail DIN
248 405	BAT D Molex Conn 1000-29	Batterie de rechange
<b>Plateforme BAXO Connect</b>		
201 010E	BAXO Connect	Création de votre accès à la plateforme BAXO Connect
<b>Abonnements</b>		
201 020	Bamo Device S-Lora	4 remontées d'information par jour (soit 1 trame toutes les 6 heures)
201 021	Bamo Device M-Lora	50 remontées d'information par jour (soit 1 trame toutes les 30 min)
201 022	Bamo Device L-Lora	100 remontées d'information par jour (soit 1 trame toutes les 15 min)
201 023	Bamo Device XL-Lora	144 remontées d'information par jour (soit 1 trame toutes les 10 min)

### Principales fonctionnalités avec la plateforme BAXO Connect (Doc 201-01):

- Affichage en temps réel des seuils d'alerte et du dernier relevé 4-20 mA
- Réglages généraux (Valeur du 4-20mA, information sur le capteur, seuil d'alerte, fréquence d'envoi automatique des données. etc.)
- Visualisation de l'historique des valeurs 4-20 mA avec possibilité de sélectionner l'intervalle de temps.
- Journal des remontées d'information (trame périodique)
- État de la batterie



# BAMO MESURES

22, Rue de la Voie des Bans · Z.I. de la gare · 95100 ARGENTEUIL  
 Tél. +33 (0)1 30 25 83 20 Site [www.bamo.fr](http://www.bamo.fr)  
 Fax +33 (0)1 34 10 16 05 Mél. [info@bamo.fr](mailto:info@bamo.fr)

Transmetteur signal 0/4-20mA  
 LoRa/LoRaWAN®  
 Tx 4/20 mA

19-03-2024

D-248.40-FR-AC

RE

248-40/2