

Transmetteur de Télérèlève pour Compteur Tx PULSE



- 2 entrées impulsions
- Protocole LoRaWAN®
- Report à distance
- Batterie remplaçable
- Grande autonomie
- Version ATEX

APPLICATIONS

Le transmetteur Tx Pulse permet de relever automatiquement les impulsions d'un compteur et de transmettre les données à distance grâce au réseau LoRaWAN®.

Avec ce transmetteur, vous pourrez :

- Gérer votre consommation de manière proactive.
- Surveiller vos équipements pour détecter les fuites potentielles ou les coupures électriques.
- Prévenir les situations de surconsommation.

DESCRIPTION

Le transmetteur Tx Pulse peut être utilisé avec n'importe quel type de compteur disposant d'une sortie contact-sec ou collecteur ouvert. Il comptabilise les impulsions émises par le compteur et transmet périodiquement son index via le protocole LoRaWAN® et selon l'abonnement que vous aurez sélectionné (Un relevé toutes les 10, 15, 30 minutes ou 6 heures).

Particulièrement utile pour suivre la consommation et prévenir d'éventuelles fuites ou surconsommations, le capteur Tx Pulse permettra de rendre un compteur impulsionnel traditionnel en compteur communicant. Il dispose de deux entrées impulsionnelles utilisables simultanément afin de gérer le comptage de deux compteurs distincts.

Pour simplifier son utilisation, BAMO a développé la plateforme BAXO Connect qui permet de recevoir et consulter les données selon l'abonnement sélectionné. (voir doc 201-01)

Préconisation avant installation :

Le transmetteur Tx Pulse fonctionne avec le réseau LoRaWAN® public ou privé. Si vous ne disposez pas d'un réseau privé, assurez vous que le transmetteur se situe dans une zone couverte par le réseau public (opéré).



Note : L'utilisation de la plateforme BAXO Connect nécessite un abonnement pour la réception des données même dans le cas d'un réseau privé.

Grande autonomie :

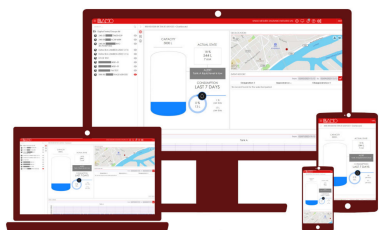
Cette référence intègre des batteries performantes de type D et confère ainsi au transmetteur une très haute autonomie allant jusqu'à 15 ans.

Version ATEX :

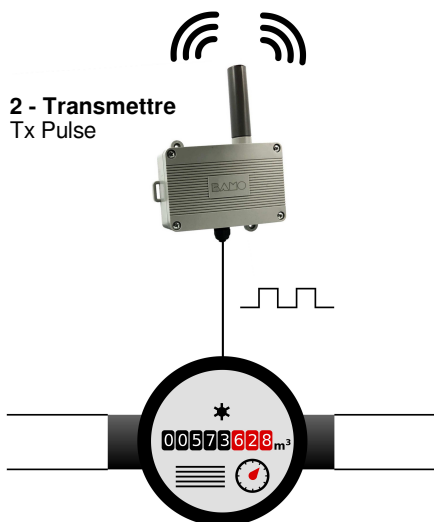
Le transmetteur Tx Pulse est également disponible en version ATEX (certifiée Atmosphères Explosives) pour vos relèves automatisées de compteurs gaz.



3 - Recevoir et visualiser Plateforme BAXO Connect



2 - Transmettre Tx Pulse



1 - Mesurer Compteur à impulsion

BAMO MESURES

22, Rue de la Voie des Bans · Z.I. de la gare · 95100 ARGENTEUIL

Tél. +33 (0)1 30 25 83 20 Site www.bamo.fr

Fax +33 (0)1 34 10 16 05 Mél. info@bamo.fr

Transmetteur de Télérèlève
pour Compteur
Tx PULSE

19-03-2024

D-248.30-FR-AB

RE

248-30/1

CARACTÉRISTIQUES TECHNIQUES

Caractéristiques physiques :

Boîtier	Matériau ABS, IP 65
Fixation	Murale / Collier / Rail Din (option)
Antenne radio	Intégrée
T° de fonctionnement	- 20° / + 55°C
Alimentation	Batterie Lithium 3.6V de type D - Batterie remplaçable
Durée de vie de batterie	Supérieur à 10 ans pour un envoi toutes les 5 minutes
Poids	Environ 360g (pile incluse)

Interface :

Nombre d'entrées	2 entrées impulsionnelles
Type d'entrées	Contact sec et collecteur ouvert
Type d'impulsion	Minimum 50 ms - 10 Hz maximum
Fonction additionnelle	Antirebond
Voyants de diagnostic	3 LEDs (sur carte, boîtier ouvert)

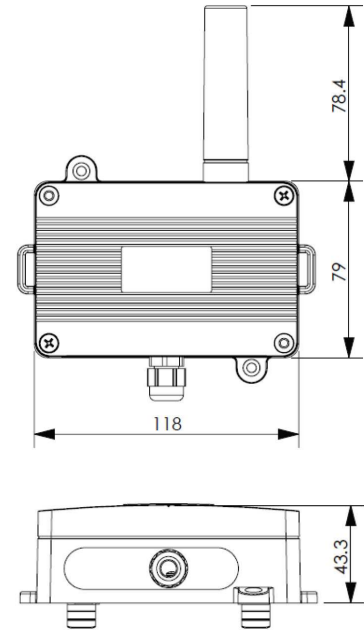
Radio :

Protocole	LoRaWAN®
Fréquence	868 MHz
Adressage	DEVEUI, APPEUI, APPKEY (OTAA)
Encryptage	AES128
Puissance d'émission	25 mW (14 dBm)
Périodicité	Configurable via la plateforme BAXO Connect

Version ATEX : Modèle TX PULSE 600-037

Certifications	Certifié ATEX : II 1G Ex ia IIC T3 Ga (Zone 0)
Alimentation	Pile Lithium D 3,6V ATEX (Attention : Risque d'explosion si la batterie est remplacée par une batterie de type incorrect. Contacter votre fournisseur pour obtenir les pile certifiée ATEX)

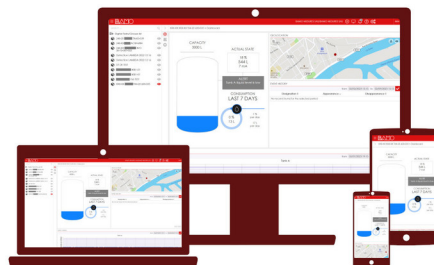
Conformité CE : L'appareil satisfait aux exigences légales des Directives Européennes en vigueur.



CODES ET RÉFÉRENCES

Code	Référence	Désignation
248 301	Tx Pulse 600-036	Transmetteur Impulsion LoRa
248 305	Tx Pulse ATEX 600-037	Transmetteur impulsions LoRa - ATEX
Plateforme BAXO Connect (Voir doc 201-01)		
201 010E	BAXO Connect	Création de votre accès à la plateforme BAXO Connect
Abonnements		
201 020	Bamo Device S-Lora	4 remontées d'information par jour (soit 1 trame toutes les 6 heures)
201 021	Bamo Device M-Lora	50 remontées d'information par jour (soit 1 trame toutes les 30 min)
201 022	Bamo Device L-Lora	100 remontées d'information par jour (soit 1 trame toutes les 15 min)
201 023	Bamo Device XL-Lora	144 remontées d'information par jour (soit 1 trame toutes les 10 min)

- Visualiser analyser et agir avec la plateforme BAXO Connect (Doc 201-01)
- Pour faciliter l'acquisition, la gestion et l'exploitation des données de vos capteurs et dispositifs IoT, commander l'accès à la plateforme BAXO Connect.



Plateforme BAXO Connect

BAMO MESURES

22, Rue de la Voie des Bans · Z.I. de la gare · 95100 ARGENTEUIL
 Tél. +33 (0)1 30 25 83 20 Site www.bamo.fr
 Fax +33 (0)1 34 10 16 05 Mél. info@bamo.fr

Transmetteur de Télérelève
 pour Compteur
Tx PULSE

19-03-2024

D-248.30-FR-AB

RE

248-30/2