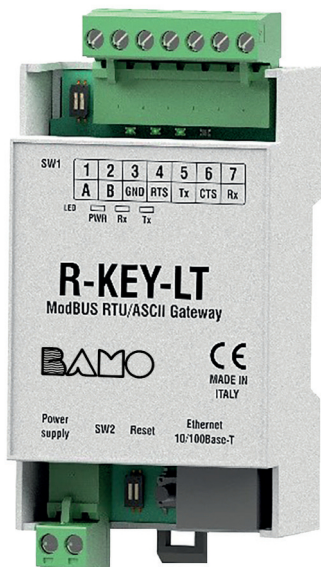


Passerelle de communication industrielle Modbus Série R-KEY-LT



- Conversion des protocoles MODBUS TCP-IP ↔ RTU/ASCII
- Surveillance du trafic sur serveur Web
- Port Fast Ethernet 10/100 Tx, RJ45
- Jusqu'à 8 clients Modbus TCP-IP et 10 serveurs Modbus TCP-IP
- 1 port série commutable RS232/RS485

DESCRIPTION

R-KEY-LT est une passerelle compacte qui permet la conversion entre le protocole Modbus TCP-IP et Modbus RTU/ASCII et inversement.

Cette passerelle prend en charge simultanément jusqu'à 8 clients Modbus TCP-IP et jusqu'à 10 serveurs Modbus TCP-IP.

Avec ce modèle, il est possible d'intégrer des équipements esclaves utilisant le protocole Modbus série dans un réseau Modbus TCP-IP déjà existant. De plus, il permet également de rendre les équipements esclaves Modbus TCP-IP accessibles aux dispositifs maîtres du réseau. Ainsi, cette passerelle facilite l'interconnexion et la communication entre les différents types d'équipements Modbus, qu'ils soient basés sur le protocole série ou TCP-IP.

R-KEY-LT peut être configuré à l'aide d'un serveur Web et du logiciel téléchargeable SDD.

CARACTÉRISTIQUES TECHNIQUES

Alimentation	10...40 V DC; 19...28 V CA
Consommation	1 W maximum
Isolation du port Ethernet	1,5 kV AC
LED Indicateurs	État Alimentation Communication série Rx-Tx Liaison Ethernet / trafic
Degré de pollution	2
Degré de protection	IP20
Température	-20...+70 °C
Dimensions	L32 x H110 x P52 mm
Boîtier	PC/ABS UL94-V0 auto-extinguible RAL 7035 couleur grise
Poids	80 g
Connexions	Borniers à vis débrochables 7/2 voies, pas de 5 mm
Montage	Rail DIN (IEC EN 60715) ou montage mural

Communication

Port Ethernet	1 Port Fast Ethernet (10/100 Tx) et connecteurs RJ45 Jusqu'à 8 clients TCP-IP et 10 serveurs TCP/IP
Port série	1 port série commutable RS232 / RS485 Baud max débit 115kbps
Protocoles	ModBUS TCP-IP, RTU, ASCII
Ethernet vers Série	Max 8 clients ModBUS TCP
Série vers Ethernet	Max 10 serveurs ModBUS TCP

Mode de fonctionnement

Passerelle ModBUS	De ModBus TCP-IP vers Modbus RTU/ASCII De Modbus RTU/ASCII à Modbus TCP-IP
Surveillance du trafic	Par serveur Web

Unité centrale de traitement (CPU)

Processeur	Architecture ARM 32 bits
------------	--------------------------

BAMO MESURES

22, Rue de la Voie des Bans · Z.I. de la gare · 95100 ARGENTEUIL

Tél. +33 (0)1 30 25 83 20 Site www.bamo.fr

Fax +33 (0)1 34 10 16 05 Mél. info@bamo.fr

Passerelle de communication
industrielle Modbus
Série R-KEY-LT

10-07-2024

D-239.02-FR-AC

RE

239-02/1

Modes de paramétrage :

Serveur Web

La passerelle intègre un serveur HTTP qui prend en charge PHP et CGI, permettant une configuration et une gestion à distance via une interface web. Elle inclut également une sécurité d'authentification de base, nécessitant un identifiant et un mot de passe pour accéder aux paramètres et aux fonctionnalités de l'appareil.

Commutateur DIP

L'appareil est équipé de commutateurs DIP (Dual In-line Package) permettant le réglage du protocole RS485 et les adresses IP.

Logiciel

SENECA Discovery Device : Aide à trouver l'appareil connecté à votre réseau local et à changer l'adresse IP

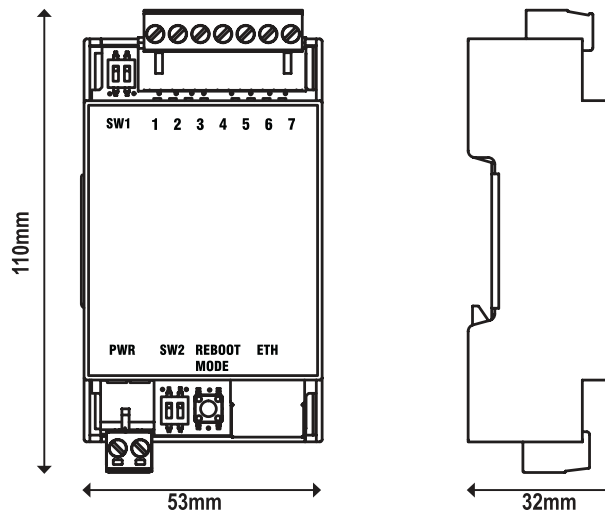
Le logiciel permet de lancer une recherche automatique pour afficher la liste des appareils connectés avec toutes les informations pertinentes, telles que l'adresse IP, l'adresse MAC, la version du microprogramme, etc.

Conformité CE : L'appareil satisfait aux exigences légales des Directives Européennes en vigueur.

CODES ET RÉFÉRENCES

Code	Référence	Description
239 050	R-KEY-LT	Passerelle de communication Modbus
Accessoires (options)		
239 057	ALIM-MY2	Bloc d'alimentation 230V AC vers 12V DC (Adaptateur)
239 060	CE-RJ45-RJ45-R	Câble Ethernet droit RJ45-R (RJ45-RJ45) 1,5 m
Logiciel gratuit (téléchargeable)		
239 070	SDD	Logiciel découverte, visualisation et modifications

ENCOMBREMENTS



BAMO MESURES

22, Rue de la Voie des Bans · Z.I. de la gare · 95100 ARGENTEUIL

Tél. +33 (0)1 30 25 83 20 Site www.bamo.fr

Fax +33 (0)1 34 10 16 05 Mél. info@bamo.fr

Passerelle de communication
industrielle Modbus
Série R-KEY-LT

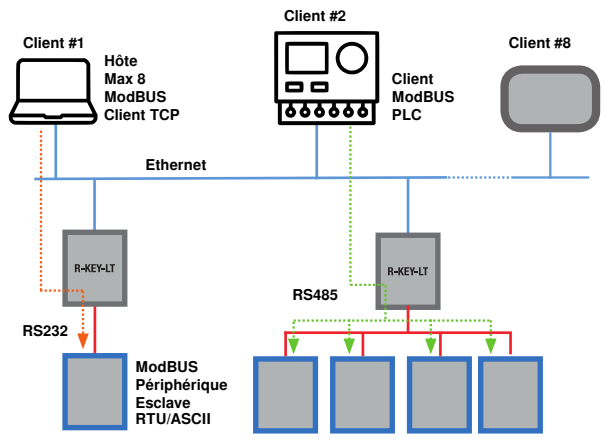
10-07-2024

D-239.02-FR-AC

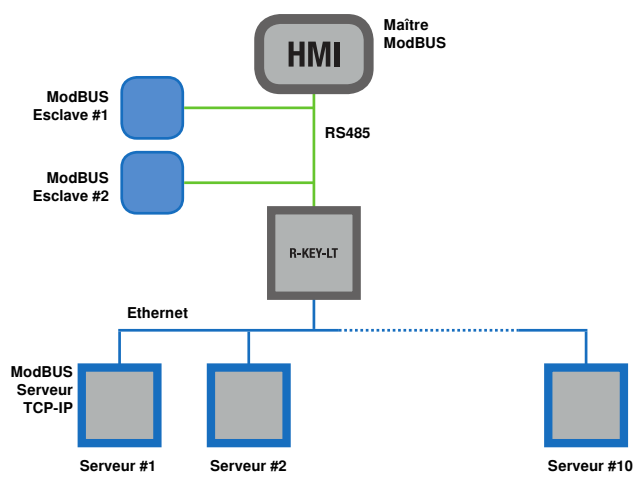
RE

239-02/2

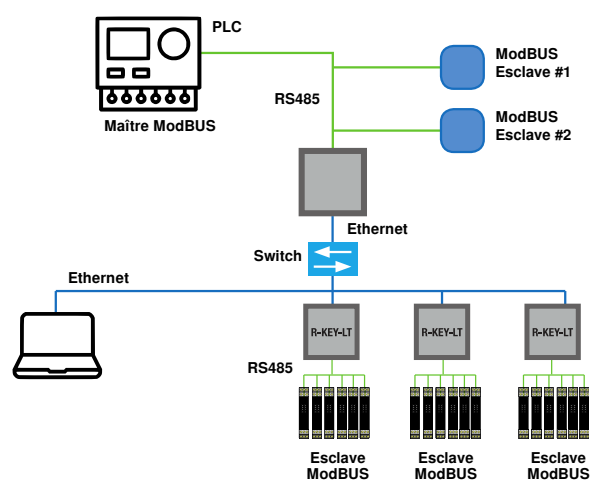
ModBUS TCP → ModBUS RTU / ASCII



ModBUS RTU / ASCII → ModBUS TCP



SÉRIE ÉTENDUE VIA ETHERNET



BAMO MESURES
 22, Rue de la Voie des Bans · Z.I. de la gare · 95100 ARGENTEUIL
 Tél. +33 (0)1 30 25 83 20 Site www.bamo.fr
 Fax +33 (0)1 34 10 16 05 Mél. info@bamo.fr

Passerelle de communication industrielle Modbus
Série R-KEY-LT
 10-07-2024 D-239.02-FR-AC

RE
239-02/3