

Boîtier mural pour indicateurs 48 x 96 BMPC 4896



- Boîtier mural IP 55
- Polycarbonate gris
- Dimensions 159 x 149 x 151 mm
- 5 presse-étoupes

APPLICATIONS

Ce boîtier est utilisé pour monter un indicateur numérique à encastrer 48 x 96 (série ITU, BIF, etc.) afin de pouvoir installer celui-ci sur une paroi dans un local technique ou une chaufferie.
cf doc 222 et 282

DESCRIPTION

Le couvercle du coffret est usiné pour recevoir un boîtier à encastrer 48 x 96. Cinq presse-étoupes permettent de conserver l'étanchéité en IP 55. Lors du montage, on enlève le couvercle solidaire de l'indicateur et on procède au câblage à l'arrière de celui-ci.

Nous proposons aussi l'ensemble avec le paramétrage des indicateurs numériques.

- Cuve fuel en hauteur ou volume : Potentiomètre, capteur 2 fils 4-20 mA
- Débitmètre / Compteur : Impulsions

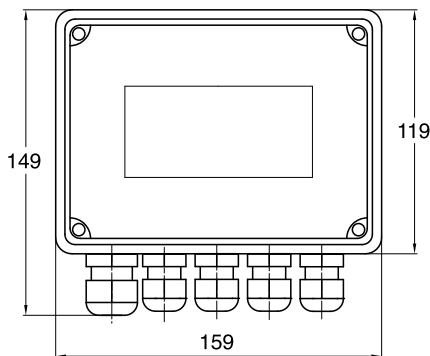
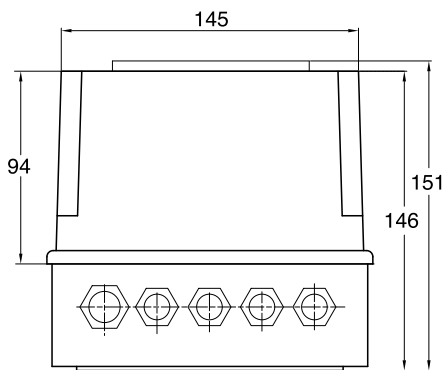
IMPORTANT : les entrées sont universelles mais il est nécessaire de nous fournir l'entrée spécifique, l'affichage désiré et la valeur des seuils.

CARACTÉRISTIQUES TECHNIQUES

Boîtier mural	Polycarbonate gris IP 55
Bornier	Directement sur arrière indicateur (voir notice correspondante)
Presse-étoupes	1 PE11 et 4 PE 9
Température ambiante	-10...+45 °C maxi
Dimensions	59 x 149 x 151 mm (L x H x P)
Électronique encastrée	Boîtier 48 x 96 mm (pour profondeur maxi 125 mm)

CODES ET RÉFÉRENCES

Code	Référence	Désignation
222 452	BMPC 4896	Coffret seul avec découpe 48 x 96.
222 715	BMPC 4896-414	Coffret et ITU 222 414 intégré.
222 720	BMPC 4896-412	Coffret et ITU 222 412 intégré.
222 725	BMPC 4896-402	Coffret et ITU 222 402 intégré.
222 730	BMPC 4896-404	Coffret et ITU 222 404 intégré.



INTERJAUGES

24 route de chatillon · 28290 ARROU

Tél. +33 (0)2 37 97 07 56 Site www.interjauges.fr

Fax +33 (0)2 37 97 00 45 Mél. commercial@interjauges.fr

Boîtier mural pour indicateurs
48 x 96
BMPC 4896

04-10-2017

D-222.05-FR-AA

RE

222-05/1