

PANOPLIE EAU DE LAVAGES LEGUMES

Chlore libre à pH constant



Exemple de panoplie réalisée

- Chlore libre
- Eau froide
- T° max. 45°C
- P max. 1 bar
- **pH constant et inférieur à 7,4**
- Pour capteur type CL4.1 MA200 (Cf. documentation 193-02)
- Ensemble complet à installer
- Vanne d'arrêt et de réglage
- Dimensions : 300 x 650 mm
- Poids en service : environ 5 kg
- Panoplie indépendante de préfiltration spécifique à chaque installation

SCHEMA TYPE ET PRECONISATIONS D'INSTALLATION :

- Montage en dérivation du circuit principal
- Prévoir vanne d'isolement et de réglage en amont de la panoplie
- Sortie gravitaire
- Débit d'alimentation à 40l/h stabilisé
- Préfiltration dimensionnée suivant la concentration en matières en suspension



Exemple de préfiltration (poche 10µm + cartouche plissée 5µm)

Notre fourniture standard se limite aux panoplies

Désignation	code	qté
Capteur ampérométrique CL4.1-MA 200 (doc 193-02)	193 009	1
Chambre de mesure DFO1-C (1 capteur dia. 25mm version eau froide)	194 802	1
Détecteur de passage de débit	194 832	1
BAMOPHOX 194 E sous coffret étanche	194 xxx	1
Montage panoplie chambre de mesure contrôleur sous coffret étanche	194 xxx	1
Panoplie flexible, vanne, manomètre et filtres suivant analyse m.e.s.	194 xxx	1

BAMO MESURES

22, Rue de la Voie des Bans - 95 100 ARGENTEUIL - FRANCE
 Tél : (+33) 01 30 25 83 20 - E-mail : info@bamo.fr
 Fax : (+33) 01 34 10 16 05 - Site : http://www.bamo.fr

**PANOPLIE LAVAGE LEGUMES
 CAPTEUR CHLORE CL4.1**

25-06-2012

195 10 00 A

CL

195-00

PANOPLIE EAU POTABLE Chlore libre indépendant du pH



Contrôleur distant



- Chlore libre
- Eau froide
- T° max. 45°C
- P max. 0,5 bar
- Pour capteurs ampérométriques type CS2.3 indépendant du pH (Cf. documentation 193-04)
- Ensemble complet à installer
- Vannes d'arrêt : 1/2" gaz taraudé
- Filtre à cartouche 50 µm
- Dimensions : 700 x 850 mm
- Poids en service : environ 10 kg

SCHEMA TYPE ET PRECONISATIONS D'INSTALLATION :

- Montage en dérivation du circuit principal
- Prévoir vanne d'isolement et de réglage en amont de la panoplie
- Sortie gravitaire
- Débit d'alimentation à 40l/h stabilisé

Notre fourniture standard se limite à la panoplie

Désignation	code	qté
Capteur ampérométrique CS2.3 (sélectionné suivant plage)	193 xxx	1
Chambre de mesure DFO1-C (1 capteur dia. 25mm version eau froide)	194 802	1
Détecteur de passage de débit	194 832	1
BAMOPHOX 194 mural	194 010	1
Montage panoplie avec filtre, tuyauterie flexible et vannes d'arrêt (attention plus value si montage électronique sur panoplie)	194 850	1

BAMO MESURES

22, Rue de la Voie des Bans - 95 100 ARGENTEUIL - FRANCE
Tél : (+33) 01 30 25 83 20 - E-mail : info@bamo.fr
Fax : (+33) 01 34 10 16 05 - Site : http://www.bamo.fr

**PANOPLIE EAU POTABLE
CAPTEUR CHLORE CS2.3**

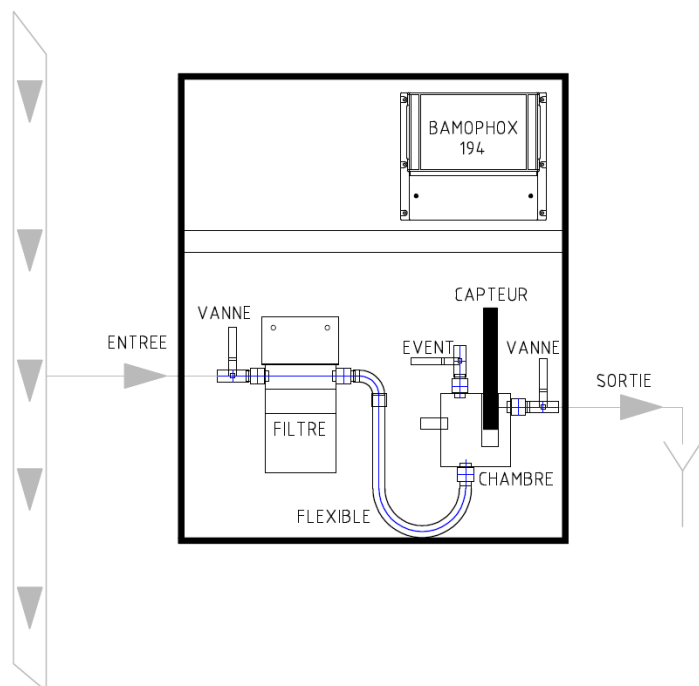
25-06-2012

195 10 00 A

CL

195-00

PANOPLIE EAU POTABLE Chlore total



- Chlore total
- Eau froide
- T° max. 45°C
- P max. 0,5 bar
- Pour capteurs ampérométriques type CP2.1 (Cf. documentation 193-05)
- Ensemble complet à installer
- Vannes d'arrêt : 1/2" gaz taraudé
- Filtre à cartouche 50 µm
- Dimensions : 700 x 850 mm
- Poids en service : environ 10 kg

SCHEMA TYPE ET PRECONISATIONS D'INSTALLATION :

- Montage en dérivation du circuit principal
- Prévoir vanne d'isolement et de réglage en amont de la panoplie
- Sortie gravitaire
- Débit d'alimentation à 40l/h stabilisé

Notre fourniture standard se limite à la panoplie

Désignation	code	qté
Capteur ampérométrique CP2.1 (sélectionné suivant plage)	193 xxx	1
Chambre de mesure DFO1-C (1 capteur dia. 25mm version eau froide)	194 802	1
Détecteur de passage de débit	194 832	1
BAMOPHOX 194 mural	194 010	1
Montage panoplie avec filtre, tuyauterie flexible et vannes d'arrêt (attention plus value si montage électronique sur panoplie)	194 850	1

BAMO MESURES

22, Rue de la Voie des Bans - 95 100 ARGENTEUIL - FRANCE
Tél : (+33) 01 30 25 83 20 - E-mail : info@bamo.fr
Fax : (+33) 01 34 10 16 05 - Site : http://www.bamo.fr

**PANOPLIE EAU POTABLE
CAPTEUR CHLORE CP2.1**

25-06-2012

195 10 00 A

CL

195-00

PANOPLIE EAU DE PISCINE Chlore libre avec acide cyanurique



Contrôleur distant



- Chlore libre avec acide cyanurique
- Eau froide
- T° max. 45°C
- P max. 0,5 bar
- Pour capteurs ampérométriques type CC1 indépendant du pH (Cf. documentation 193-06)
- Ensemble complet à installer
- Vannes d'arrêt : 1/2" gaz taraudé
- Filtre à cartouche 50 µm
- Dimensions : 700 x 850 mm
- Poids en service : environ 10 kg

SCHEMA TYPE ET PRECONISATIONS D'INSTALLATION :

- Montage en dérivation du circuit gravitaire
- Sortie gravitaire recyclable
- Débit d'alimentation à 40l/h stabilisé

Notre fourniture standard se limite à la panoplie

Désignation	code	qté
Capteur ampérométrique CC1 sélectionné	193 xxx	1
Chambre de mesure DF01-C (1 capteur dia. 25mm version eau froide)	194 802	1
Détecteur de passage de débit	194 832	1
BAMOPHOX 194 mural	194 010	1
Montage panoplie avec filtre, tuyauterie flexible et vannes d'arrêt (attention plus value si montage électronique sur panoplie)	194 850	1

BAMO MESURES

22, Rue de la Voie des Bans - 95 100 ARGENTEUIL - FRANCE
Tél : (+33) 01 30 25 83 20 - E-mail : info@bamo.fr
Fax : (+33) 01 34 10 16 05 - Site : http://www.bamo.fr

**PANOPLIE PISCINES
CAPTEURS CHLORE CC1**

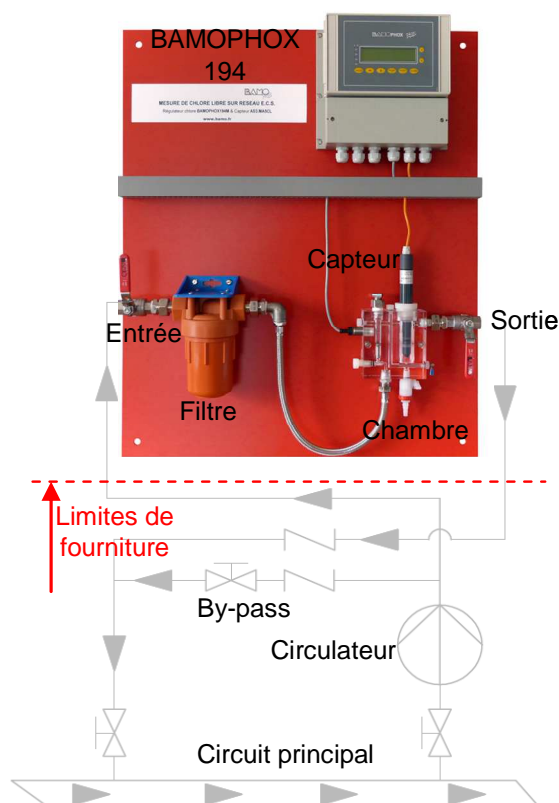
25-06-2012

195 10 00 A

CL

195-00

PANOPLIE EAU CHAUDE SANITAIRE Chlore libre ou Dioxyde de chlore



- Chlore libre ou Dioxyde de chlore
- Eau Chaude Sanitaire
- T° max. 70°C
- P max. 6 bar
- Pas de perte en eau analysée
- Pour capteurs ampérométriques type AS3 avec un pH constant (Cf. documentation 193-13)
- Ensemble complet à installer
- Vannes d'arrêt: 1/2" gaz taraudé
- Filtre à cartouche 50 µm
- Dimensions : 700 x 850 mm
- Poids en service : environ 10 kg

SCHEMA TYPE ET PRECONISATIONS D'INSTALLATION :

- Montage en dérivation du circuit principal
- Vannes d'isolement du circuit
- Clapets anti-retour
- Débit d'alimentation à 40l/h stabilisé
- Circulateur avec by-pass de la panoplie

Notre fourniture standard se limite à la panoplie

Désignation	code	qté
Capteur ampérométrique AS3 MA5CL (0 à 5 ppm en chlore libre)	193 230	1
Chambre de mesure DF01-H (1 capteur dia. 25mm version eau chaude)	194 807	1
Détecteur de passage de débit	194 832	1
BAMOPHOX 194 mural	194 010	1
Montage panoplie avec filtre, tuyauterie flexible et vannes d'arrêt Plus value pour filtre eau chaude (Cf. tarif) (attention plus value si montage électronique sur panoplie)	194 850	1

BAMO MESURES

22, Rue de la Voie des Bans - 95 100 ARGENTEUIL - FRANCE
Tél : (+33) 01 30 25 83 20 - E-mail : info@bamo.fr
Fax : (+33) 01 34 10 16 05 - Site : http://www.bamo.fr

PANOPLIE E.C.S.
CAPTEURS Cl₂ ClO₂ AS3

25-06-2012

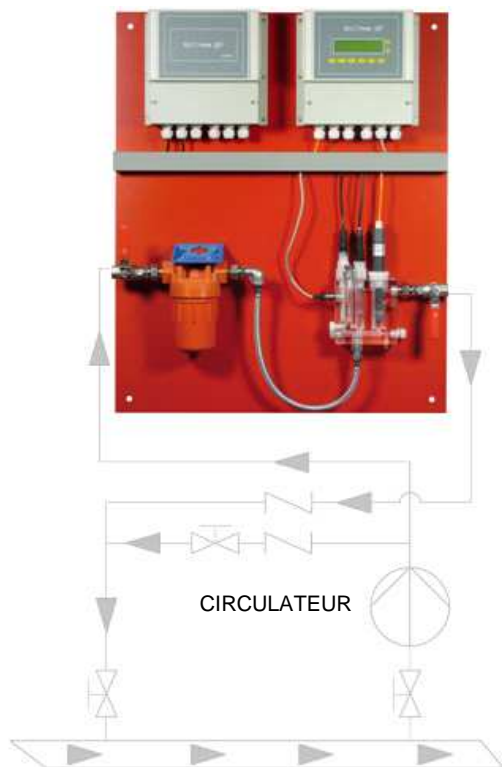
195 10 00 A

CL

195-00

PANOPLIE EAU CHAUDE SANITAIRE

Mesure de pH et mesure de Chlore libre ou Dioxyde de chlore



- Chlore libre ou Dioxyde de chlore
- Eau Chaude Sanitaire
- T° max. 70°C
- P max. 6 bar
- Pas de perte en eau analysée
- Pour capteurs ampérométriques type AS3 avec un pH constant (Cf. documentation 193-13)
- Ensemble complet à installer
- Vannes d'arrêt: 1/2" gaz taraudé
- Filtre à cartouche 50 µm
- Dimensions : 700 x 850 mm
- Poids en service : environ 10 kg

SCHEMA TYPE ET PRECONISATIONS D'INSTALLATION :

- Montage en dérivation du circuit principal
- Vannes d'isolement du circuit
- Clapets anti-retour
- Débit d'alimentation à 40l/h stabilisé
- Circulateur avec by-pass de la panoplie

Notre fourniture standard se limite à la panoplie

Désignation	code	qté
Capteur ampérométrique AS3 MA5 (selon plage et paramètre choisi)	193 xxx	1
Electrode gel 0/14pH – 6 bar 100°C – double jonctio n	150 342	1
Connecteur électrode pH avec câble de raccordement	160 205	1
Sonde PT100 en PVDF	150 903	1
Connecteur sonde PT100 avec câble de raccordement	150 906	1
Chambre de mesure DF21-H (version eau chaude)	194 809	1
Détecteur de passage de débit sur chambre de mesure	194 832	1
BAMOPHOX 194 mural	194 010	1
BAMOPHOX 106 mural/aveugle	106 801	1
Montage panoplie avec filtre, tuyauterie flexible et vannes d'arrêt Plus value pour filtre eau chaude (Cf. tarif) (attention plus value si montage électronique sur panoplie)	194 850	1

BAMO MESURES

22, Rue de la Voie des Bans - 95 100 ARGENTEUIL - FRANCE
Tél : (+33) 01 30 25 83 20 - E-mail : info@bamo.fr
Fax : (+33) 01 34 10 16 05 - Site : http://www.bamo.fr

PANOPLIE E.C.S.
CAPTEURS Cl₂ ClO₂ AS3

25-06-2012

195 10 00 A

CL

195-00

PANOPLIE EAU ADOUCIE AVANT OSMOSE INVERSE

Détection de chlore libre



- Chlore libre
- Eau adoucie
- T° max. 50°C
- P max. 6 bar
- Pas de perte en eau analysée
- Pour capteurs ampérométriques type CCK avec un pH constant (Cf. documentation 193-12)
- Auto nettoyage du capteur breveté
- Pas de réactif
- Ensemble complet à installer
- Vannes d'arrêt: 1/2" gaz taraudé
- Dimensions : 350 x 650 mm
- Poids en service : environ 5 kg

SCHEMA TYPE ET PRECONISATIONS D'INSTALLATION :

- Montage en dérivation du circuit principal
- Vannes d'isolement du circuit
- Débit d'alimentation à 40l/h stabilisé

Notre fourniture standard se limite à la panoplie

NOTA IMPORTANT :

Limites de détection en chlore libre : 30 ppb

La conductivité de l'eau doit être supérieure à 200µS/cm

Désignation	code	qté
Capteur ampérométrique CCK pour chlore libre	193 201	1
Câble spécial de raccordement pour capteur ampérométrique CCK	190 498	1
Sonde PT100 en PVDF	150 903	1
Connecteur PT100 avec câble de raccordement	150 906	1
Chambre de mesure DF20-C (2 capteurs PG13.5 version eau froide)	194 803	1
Détecteur de passage de débit	194 832	1
Contrôleur ampérométrique DCW100 mural avec ASR breveté	194 900	1
Montage panoplie avec vannes d'arrêt (attention plus value si montage électronique sur panoplie)	194 850	1

BAMO MESURES

22, Rue de la Voie des Bans - 95 100 ARGENTEUIL - FRANCE
Tél : (+33) 01 30 25 83 20 - E-mail : info@bamo.fr
Fax : (+33) 01 34 10 16 05 - Site : http://www.bamo.fr

**PANOPLIE EAU AVANT RO
CAPTEUR CCK CL**

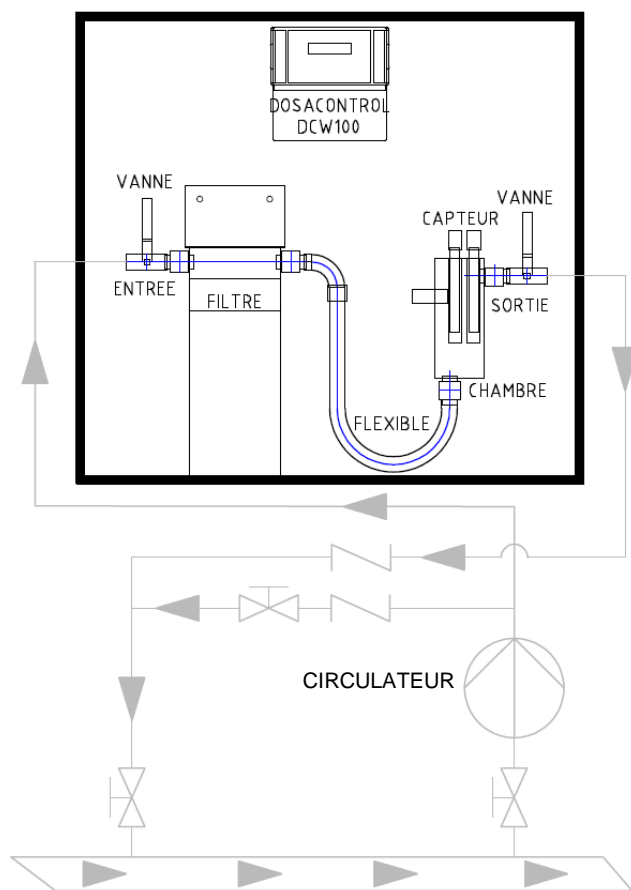
25-06-2012

195 10 00 A

CL

195-00

PANOPLIE TOUR DE REFROIDISSEMENT Chlore libre ou Dioxyde de chlore



- Chlore libre ou Dioxyde de chlore
- Eau de tour de refroidissement
- T° max. 50°C
- P max. 6 bar
- Pas de perte en eau analysée
- Pour capteurs ampérométriques type CCK avec un pH constant (Cf. documentation 193-12)
- Pas de réactif
- Ensemble complet à installer
- Vannes d'arrêt: 1/2" gaz taraudé
- Filtre à cartouche 50 µm
- Dimensions : 700 x 650 mm
- Poids en service : environ 10 kg

SCHEMA TYPE ET PRECONISATIONS D'INSTALLATION :

- Montage en dérivation du circuit principal
- Vannes d'isolement du circuit
- Clapets anti-retour
- Débit d'alimentation à 40l/h stabilisé
- Circulateur avec by-pass de la panoplie

Nota :

L'auto nettoyage de ce capteur permet de minimiser les interventions dans les eaux chargées des tours. Mais n'exonère pas de la surveillance de l'encrassement du filtre

Notre fourniture standard se limite à la panoplie

Désignation	code	qté
Capteur ampérométrique CCK (suivant modèle sélectionné)	193 xxx	1
Câble spécial de raccordement pour capteur ampérométrique CCK (5m)	190 498	1
Sonde PT100 en PVDF	150 903	1
Connecteur avec câble de raccordement	150 906	1
Chambre de mesure DF20-C (2 capteurs PG13.5 version eau froide)	194 803	1
Détecteur de passage de débit	194 832	1
Contrôleur ampérométrique DCW100 mural avec ASR breveté	194 900	1
Montage panoplie avec filtre, tuyauterie flexible et vannes d'arrêt (attention plus value si montage électronique sur panoplie)	194 850	1

BAMO MESURES

22, Rue de la Voie des Bans - 95 100 ARGENTEUIL - FRANCE
Tél : (+33) 01 30 25 83 20 - E-mail : info@bamo.fr
Fax : (+33) 01 34 10 16 05 - Site : http://www.bamo.fr

**PANOPLIE TOUR DE
REFROIDISSEMENT**

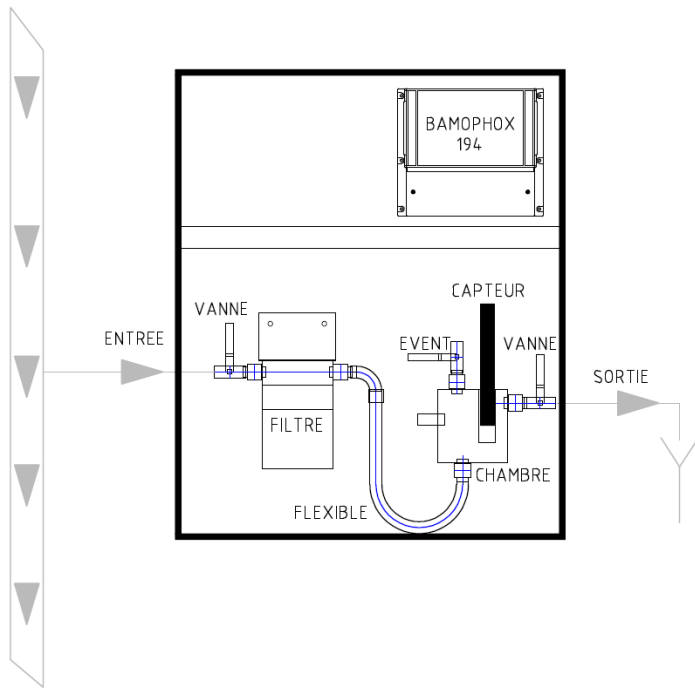
CAPTEURS Cl₂ ClO₂ CCK
25-06-2012 195 10 00 A

CL

195-00

PANOPLIE DE DESINFECTION INDUSTRIES AGRO-ALIMENTAIRES

Acide peracétique



- Acide peracétique
- Eau froide
- T° max. 45°C
- P max. 1 bar
- Pour capteurs ampérométriques type PES7 (Cf. documentation 193-30)
- Ensemble complet à installer
- Vannes d'arrêt : 1/2" gaz taraudé
- Filtre à cartouche 50 µm
- Dimensions : 700 x 850 mm
- Poids en service : environ 10 kg

SCHEMA TYPE ET PRECONISATIONS D'INSTALLATION :

- Montage en dérivation du circuit principal
- Prévoir vanne d'isolement et de réglage en amont de la panoplie
- Sortie gravitaire
- Débit d'alimentation à 40l/h stabilisé

Notre fourniture standard se limite à la panoplie

Désignation	code	qté
Capteur ampérométrique PES7 (sélectionné suivant plage)	193 xxx	1
Chambre de mesure DFO1-C (1 capteur dia. 25mm version eau froide)	194 802	1
Détecteur de passage de débit	194 832	1
BAMOPHOX 194 mural	194 010	1
Montage panoplie avec filtre, tuyauterie flexible et vannes d'arrêt (attention plus value si montage électronique sur panoplie)	194 850	1

BAMO MESURES

22, Rue de la Voie des Bans - 95 100 ARGENTEUIL - FRANCE
 Tél : (+33) 01 30 25 83 20 - E-mail : info@bamo.fr
 Fax : (+33) 01 34 10 16 05 - Site : http://www.bamo.fr

**PANOPLIE DESINFECTION APA
CAPTEURS A.P.A. PES7**

25-06-2012

195 10 00 A

CL

195-00