

# Support d'électrodes pour niveaux variables

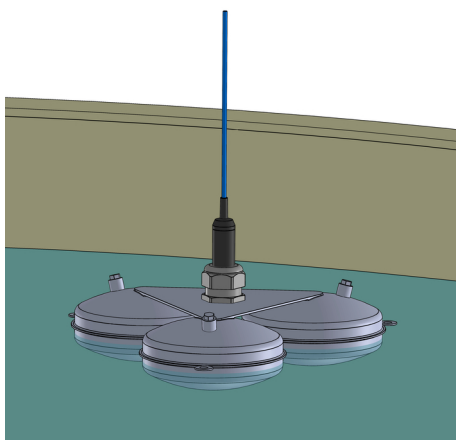
## Systèmes à flotteurs



Ensemble pour mesure de pH



Avec sonde hydrocarbure NivOil



- Flotteurs pour niveaux variables
- Équipés d'anneaux d'amarrage
- Réalisation en Inox 316 L
- Pour mesure de pH
- Pour détection sur hydrocarbures

### APPLICATIONS

Les systèmes à flotteurs permettent une mesure ou une détection (pH, niveau d'hydrocarbures) lorsque le niveau de liquide varie dans de fortes amplitudes. De par leur architecture, ces systèmes sont parfaitement adaptés aux courants modérés avec des variations de niveau rencontrés dans les rivières, les bassins et les lacs.

Exemples :

- Bassins d'eaux pluviales
- Lacs souterrains, etc...

### DESCRIPTION

Le système à flotteur dédié à la mesure de pH est constitué d'un flotteur circulaire en Inox 316 L qui assure une meilleure stabilité à l'ensemble. Un raccord coulissant PE permet de régler la profondeur d'immersion du porte sonde pH.

Le système à flotteur dédié à la détection d'hydrocarbures est constitué de trois flotteurs en Inox 316 L, ce qui permet une libre circulation des hydrocarbures entre ces derniers. Un presse-étoupe polyamide permet également de régler la hauteur d'hydrocarbures à détecter.

Sur les différents modèles, des anneaux sont présents pour les amarrer si besoin. Leurs structures mécaniques simple en acier inoxydable en font des produits robustes et sans entretien.

Notre service technique se tient également à votre service pour étudier toute autre demande d'équipement similaire.

### CODES ET RÉFÉRENCES

Code	Désignation
143 500	Système flottant pour sonde type NivOIL
143 510	Système flottant pour sonde à immersion 9336 (bride incluse)
143 511	Système flottant pour sonde 9346 ou TOR (bride non incluse)

*Note : Le porte sonde 9336/9346 et la sonde de détection de niveau d'hydrocarbures doivent être ajoutés aux systèmes à flotteurs (voir fiche 130-01, 135-01 et 531-01)*

### IMPORTANT :

- La longueur du porte sonde doit être inférieure à 500 mm.
- L'utilisateur doit prendre en compte le dépassement de la sonde en concordance avec le niveau mini possible afin que celle-ci ne soit pas endommagée par un contact avec le fond du bassin.

# BAMO MESURES

22, Rue de la Voie des Bans · Z.I. de la gare · 95100 ARGENTEUIL

Tél. +33 (0)1 30 25 83 20 Site [www.bamo.fr](http://www.bamo.fr)

Fax +33 (0)1 34 10 16 05 Mél. [info@bamo.fr](mailto:info@bamo.fr)

Support d'électrodes pour  
niveaux variables

## Systèmes à flotteurs

30-07-2025

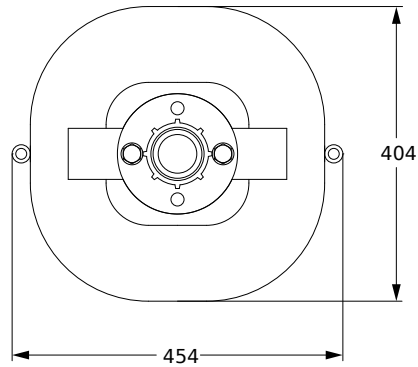
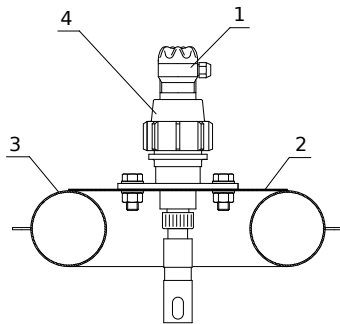
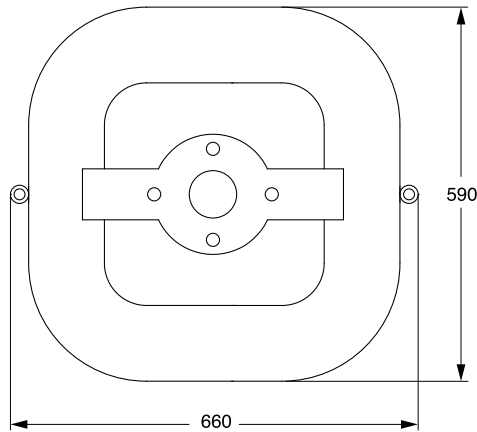
D-143.02-FR-AG

pH

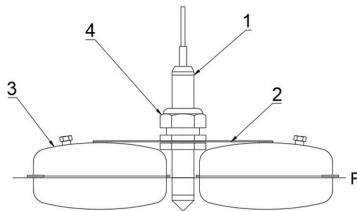
143-02/1

**Système flottant pour sonde 9336 :**

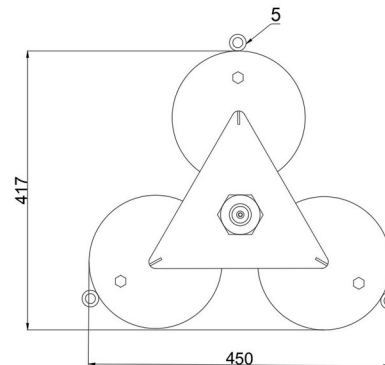
- (1) : Porte sonde 9336 (non incluse)
- (2) : Plaque support
- (3) : Flotteur Inox Ø 104
- (4) : Raccord coulissant

**Système flottant pour sonde 9346 ou TOR :****Système flottant pour sonde NivOIL :**

- (1) : Sonde de détection de niveau d'hydrocarbures (non incluse)
- (2) : Plaque support
- (3) : Flotteurs Ø 200
- (4) : Presse-étoupe M50 x 1,5
- (5) : Rondelle de guidage



F : Ligne de flottaison



# BAMO MESURES

22, Rue de la Voie des Bans · Z.I. de la gare · 95100 ARGENTEUIL

Tél. +33 (0)1 30 25 83 20 Site [www.bamo.fr](http://www.bamo.fr)

Fax +33 (0)1 34 10 16 05 Mél. [info@bamo.fr](mailto:info@bamo.fr)

Support d'électrodes pour  
niveaux variables  
**Systèmes à flotteurs**

30-07-2025

D-143.02-FR-AG

pH

143-02/2