

Support en ligne pour 1 électrode pH ou REDOX 9400

- Support pour 1 électrode
- Pour canalisation sous pression
- Réalisation : PPH ou PVDF
- Montage et démontage de l'électrode en charge (Pg 13,5)



Type 9423

APPLICATIONS

- Support pour électrodes pH ou potentiel redox sur canalisations en charge

DESCRIPTION

Les portes sonde de la série 9420, équipés des électrodes de pH ou redox, permettent de réaliser les mesures dans une canalisation sous pression. Le système de fixation des modèles 9423 et 9424 permet un montage et un démontage de l'électrode sur une canalisation en charge pour effectuer l'étalonnage.

Note : Pour faciliter le montage de l'électrode, la canalisation ne doit pas être sous pression.

Électrodes associées :

Les portes sonde de la série 9420 sont compatibles avec les électrodes combinées conventionnelles (Raccord Pg 13,5).

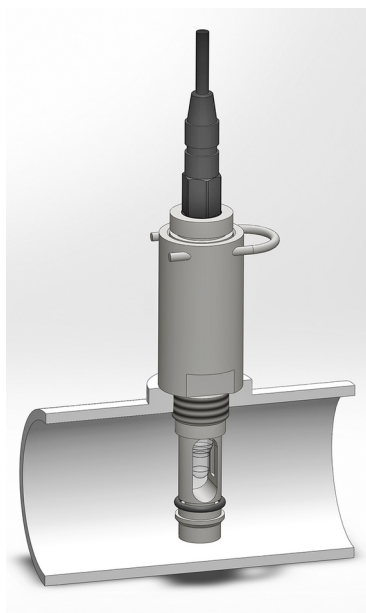
Attention : les électrodes BF 1200 ne sont pas compatibles avec ce support.

Consulter notre service technique pour tout complément d'information ou demande spécifique.

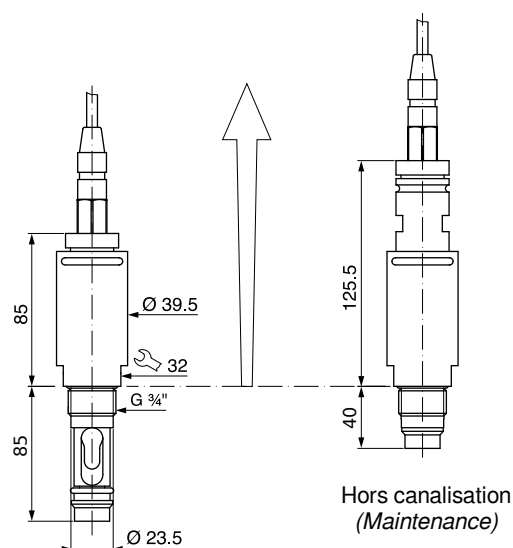
CODES ET RÉFÉRENCES

Code	Réf.	Matières	Température/Pression
141 425	9423	PPH / FPM	Maxi 70 °C (Atm), Maxi 50 °C à 5 bar
141 426	9424	PVDF / FPM	Maxi 100 °C à 5 bar

DIMENSIONS



- Montage sur canalisation -



Montage sur canalisation

BAMO MESURES

22, Rue de la Voie des Bans · Z.I. de la gare · 95100 ARGENTEUIL

Tél. +33 (0)1 30 25 83 20 Site www.bamo.fr

Fax +33 (0)1 34 10 16 05 Mél. info@bamo.fr

Support en ligne pour 1
électrode pH ou REDOX
9400

04-12-2024

D-141.01-FR-AE

pH

141-01 /1