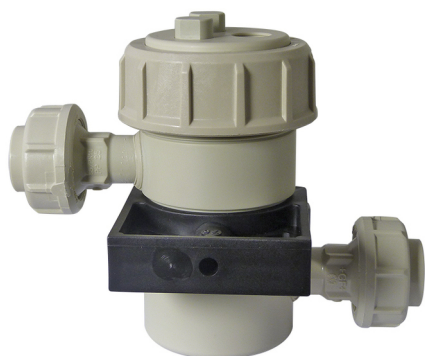


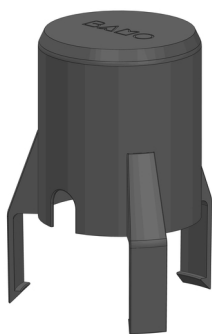
Support en ligne pour 1 à 3 électrodes pH ou REDOX 9200



Support 9223



Support 9222



Option : Capot de protection

- Pour montage de 1 à 3 électrodes
- Réalisation : PVC ou PPH
- Raccord Union DN20 ou Brides
- Pression jusqu'à 6 bar

APPLICATIONS

Support pour 1 à 3 électrodes permettant la mesure du pH, du potentiel Redox ou de la température, en ligne ou en by-pass.

DESCRIPTION

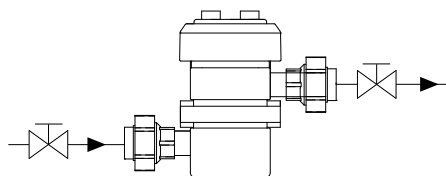
Les supports de la série 9200 sont utilisés pour la mesure en circulation du pH, du potentiel Redox et/ou de la température du liquide. Ils sont conçus pour des électrodes de mesure avec raccord PG 13,5 (voir doc 150-01 et 150-02).

L'entrée, située en partie basse, et la sortie sont décalées afin de maintenir l'électrode en immersion dans le liquide.

Pour une canalisations de diamètre supérieur à 25 mm, son installation devra être effectuée en by-pass en ajoutant une perte de charge (restriction, coude, vanne etc.) afin d'assurer une circulation correcte du liquide sur l'électrode.

Préconisation installation :

Il est recommandé de prévoir une vanne en amont et aval du support en ligne pour pouvoir agir sur l'électrode à tout moment.



CARACTÉRISTIQUES TECHNIQUES

Corps et raccords	PVC - Raccord union DN20 Ø25 à coller PPH - Raccord union DN20 Ø25 à polyfuser (Raccords brides sur demande)
Joints	FPM - Torique 63,09 x 3,53 et 26,2 x 3,6 Option : EPDM
Température	PVC : 0 ... +50 °C PPH : 0 ... +90 °C
Pression	Maxi. 6 bar

CODES ET RÉFÉRENCES

Fourniture standard : Livré avec 2 bouchons Pg 13,5 et un collier support

Code	Référence	Désignation
140 301	9222	Support PVC pour 1 à 3 électrodes PG 13,5
140 351	9223	Support PPH pour 1 à 3 électrodes PG 13,5
Options :		
140 102	Capot de protection pour support PVC	
140 103	Capot de protection pour support PPH	

Le capot de protection est recommandé pour les applications en extérieur.

BAMO MESURES

22, Rue de la Voie des Bans · Z.I. de la gare · 95100 ARGENTEUIL

Tél. +33 (0)1 30 25 83 20 Site www.bamo.fr

Fax +33 (0)1 34 10 16 05 Mél. info@bamo.fr

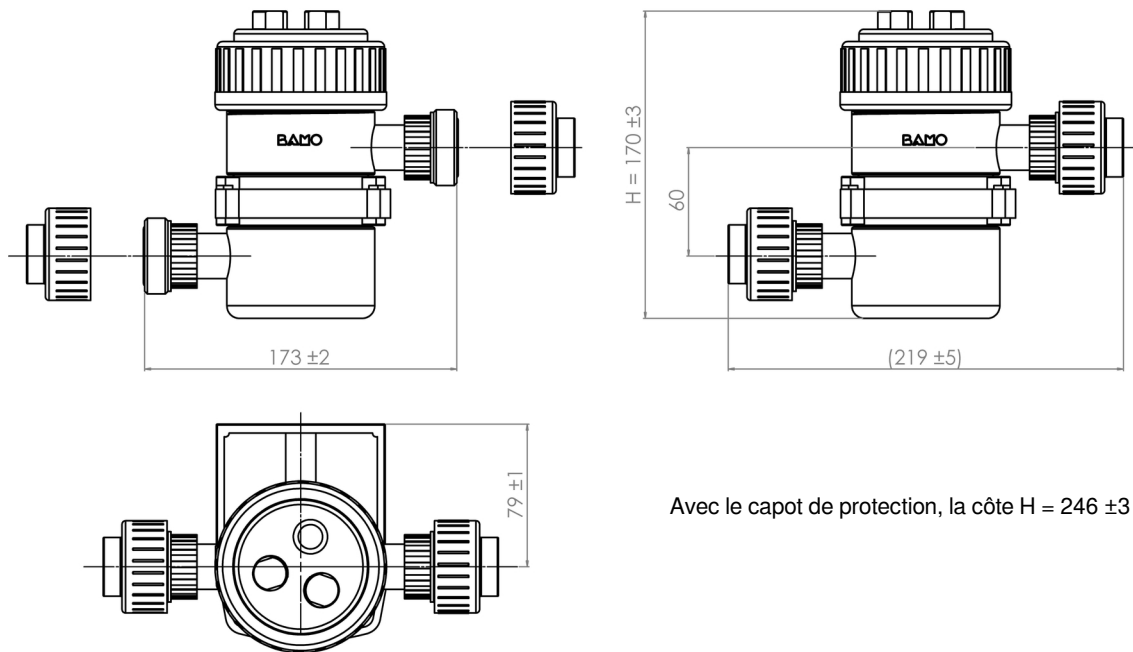
Support en ligne pour 1 à 3
électrodes pH ou REDOX
9200

06-02-2025

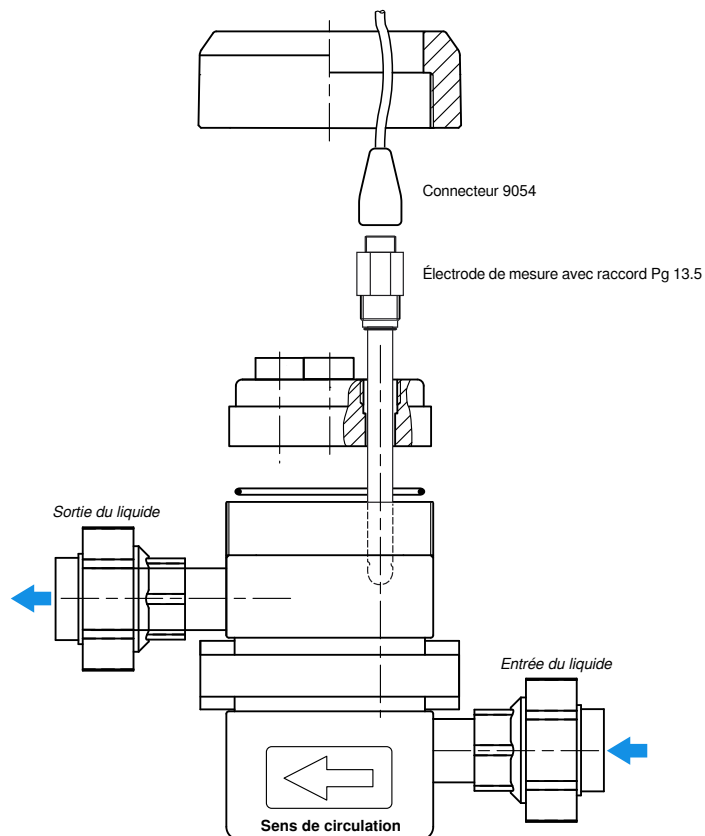
D-140.01-FR-AH

pH

140-01 /1



Vue d'ensemble (électrodes non incluses)



BAMO MESURES

22, Rue de la Voie des Bans · Z.I. de la gare · 95100 ARGENTEUIL

Tél. +33 (0)1 30 25 83 20 Site www.bamo.fr

Fax +33 (0)1 34 10 16 05 Mél. info@bamo.fr

Support en ligne pour 1 à 3
électrodes pH ou REDOX
9200

06-02-2025

D-140.01-FR-AH

pH

140-01 /2