

Sonde à immersion pour mesure de pH-REDOX 9346



- Support protecteur d'électrode
- Etalonnage simplifié
- Pour 2 ou 3 électrodes à raccord Pg 13,5
- Exécution PVC ou PPH
- Fixation par bride réglable ou collier
- Sortie câble par P.E.
- Manipulation et montage simple

UTILISATION

Pour les mesures de pH ou de potentiel Redox dans un bac, un bassin ou un canal.
Avec ou sans compensation de température, ces sondes sont conçues pour protéger les électrodes de mesure contre tout choc mécanique et garantissent une protection contre l'humidité des connexions en tête des électrodes.

ELECTRODES ASSOCIEES

Seules les électrodes à étanchéité par Pg 13,5 sont adaptables à ces sondes. Les électrodes associées sont à sélectionner dans notre gamme électrodes pH et Rédox (DOC 150-01).

CARACTERISTIQUES TECHNIQUES

Hauteur d'immersion : 1 000 mm (de 200 à 3 000 mm S/Dde)
Exécution standard : PVC ou PPH
Fixation : Bride PE 9358 PE avec dispositif de réglage coulissant ou collier PE Ø 75
Pression maxi : PVC ou PPH 4 bar
Température maxi : + 55 °C (PVC)
+ 100 °C (PPH)

Les pressions et températures maximales admissibles sont également fonction des électrodes associées.

Les pressions et températures extrêmes ne sont pas admissibles simultanément.

CODES ET REFERENCES

Code	Référence	Désignation
135 520	9346/2 PVC	Sonde PVC - 2 raccords Pg 13,5
135 530	9346/3 PVC	Sonde PVC - 3 raccords Pg 13,5
135 620	9346/2 PPH	Sonde PPH - 2 raccords Pg 13,5
135 630	9346/3 PPH	Sonde PPH - 3 raccords Pg 13,5
135 112	9358 PE	Bride PE réglable pour 9346 DN 65
P41 576	Ø 75 PE	Collier avec archet PVC-C

COMPENSATEUR DE TEMPERATURE

Les compensateurs de température sont à sélectionner dans la gamme 9090(DOC 150-02).

BAMOMESURES

22, Rue de la Voie des Bans - Z.I. de la gare - 95100 ARGENTEUIL
Tél. : 01 30 25 83 20 - Site : www.bamo.fr
Fax : 01 34 10 16 05 - Mél. : info@bamo.fr

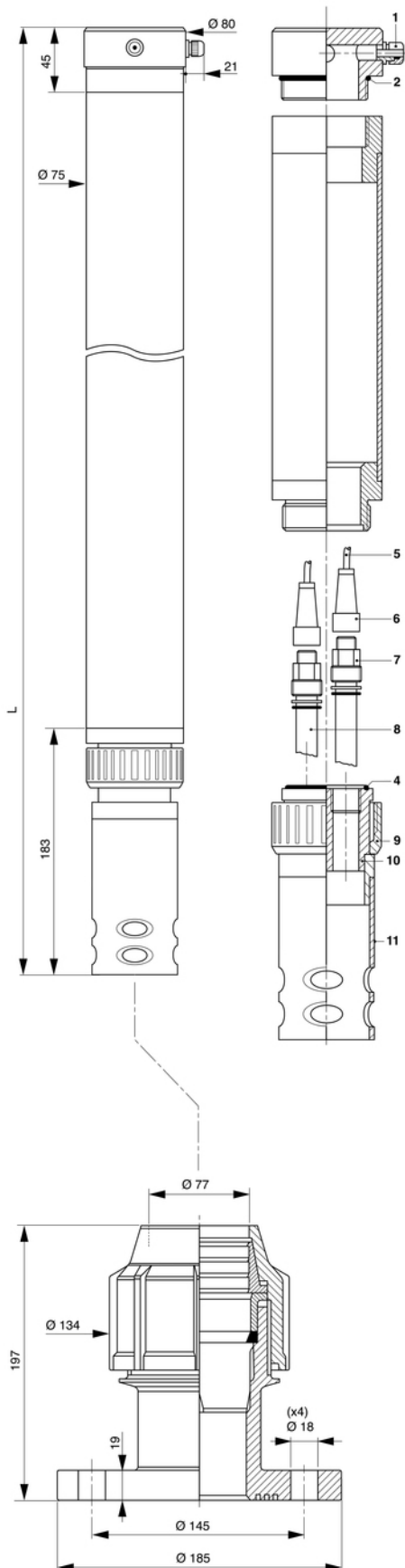
Sonde à immersion pour
mesure de pH-REDOX
9346

25-09-2016

D-135.01-FR-AA

pH

135-01/1



MONTAGE DES L'ELECTRODES

- Introduire le câble de mesure pH 9060 (5) par le presse-étoupe du support (1).
- Faire passer une longueur de câble égale à celle de la sonde plus 20 cm.
- Souder le connecteur 9054 (6) sur le câble (voir MES 160).
- Vérifier la présence du joint (2) sur le support
- Visser le support (1) sur le tube prolongateur (3).
- S'assurer que le connecteur dépasse en bas du tube.
- Monter les électrodes de mesure (7 et 8) sur le support électrode (10).
- Poser le joint d'étanchéité (4) sur le support d'électrode.
- Visser le connecteur sur la tête d'électrode.
- Tirer doucement le câble de mesure pour amener le support électrode au plus près du tube prolongateur.
- Le câble ne doit pas être en tension à l'intérieur du tube.
- Visser l'écrou libre (9) en maintenant le support électrode.
- Le serrage doit être impérativement fait à la main et sans excès.
- Eviter toute rotation du support électrode durant cette phase.
- Visser la jupe de protection de l'électrode (11) à la main.
- Celui-ci doit pouvoir se démonter facilement.
- Serrer le presse-étoupe en partie haute.

DEMONTAGE DE L'ELECTRODE

- Procéder dans l'ordre inverse en veillant à ne pas perdre le joint (4).

ETALONNAGE

- Pour l'ordre d'introduction des pots de solution étalon, se reporter aux notices de mise en service du pH ou rH-mètre associé.
- Nettoyer l'électrode à l'eau claire.
- Dévisser la jupe de protection de l'électrode.
- Introduire le support électrode dans le flacon de solution étalon.
- Après la phase étalonnage, revisser la jupe de protection en la serrant très modérément.

BAMO MESURES

22, Rue de la Voie des Bans - Z.I. de la gare - 95100 ARGENTEUIL
 Tél. : 01 30 25 83 20 - Site : www.bamo.fr
 Fax : 01 34 10 16 05 - Mél. : info@bamo.fr

Sonde à immersion pour
 mesure de pH-REDOX
9346

25-09-2016

D-135.01-FR-AA

pH

135-01/2