

# Sonde à immersion pH-REDOX 9339 Inox



- Support de protection
- Étalonnage simplifié
- Pour 1 électrode (raccord Pg 13,5)
- Jupe de protection dévissable
- Exécution inox 316 L

## APPLICATIONS

- Mesure de pH ou de potentiel rédox sur cuve ou réservoir

## DESCRIPTION

Le support 9339 permet de positionner et de protéger l'électrode de mesure sur cuves ou réservoirs. Il permet également d'effectuer l'étalonnage de l'électrode pH en minimisant le risque de casser l'électrode.

En standard, les sondes 9339 sont réalisées en inox 316 L.

Sa fixation peut être réalisée par l'apport d'une bride inox 316 L soudée sur le tube prolongateur.

Le type de bride, sa dimension et sa position en hauteur, ou tout autre dispositif de fixation, sont à définir avec notre service technique.

La sortie câble s'effectue par un presse-étoupe monté sur un raccord tri-clamp, ou boîtier aluminium.

### Électrodes associées :

Les électrodes à associer sont à sélectionner dans notre documentation. Seules les électrodes à étanchéité par Pg 13,5 s'adaptent sur ces sondes.

## CARACTÉRISTIQUES TECHNIQUES

Hauteur d'immersion	1 000 mm <i>Autres sur demande (mini 200 mm / maxi 3 000 mm)</i>
Exécution	Inox 316 L
Sortie de câble	(1x) Presse-étoupe M10, montage axial sur raccord tri-clamp ou (x1) PG 16 sur boîtier aluminium pour raccordement et passage des câbles pH et T°C
Fixation	Bride fixe DN50 inox 316 L Bride DN50 coulissante inox 316 L <i>(Autre DN sur demande)</i>

OPTION *Pt 100 Ω à 0°C montage 3 fils*

**Conformité CE : L'appareil satisfait aux exigences légales des Directives Européennes en vigueur.**

## CODES ET RÉFÉRENCES

Code	Référence	Désignation
131 150	9339-PE	Sonde inox 1000 mm, pour 1 électrode, sortie / PE 10
131 155	9339-T	Sonde inox 1000 mm, pour 1 électrode, PT100 Ohm, tête aluminium, sortie sur PG 16
131 200	9359-F	Bride fixe DN 50, PN 16
131 210	9359-C	Bride coulissante DN 50, PN 16



Bride fixe DN50 soudée sur tube



Bride DN50 coulissante

# BAMO MESURES

22, Rue de la Voie des Bans · Z.I. de la gare · 95100 ARGENTEUIL

Tél. +33 (0)1 30 25 83 20 Site [www.bamo.fr](http://www.bamo.fr)

Fax +33 (0)1 34 10 16 05 Mél. [info@bamo.fr](mailto:info@bamo.fr)

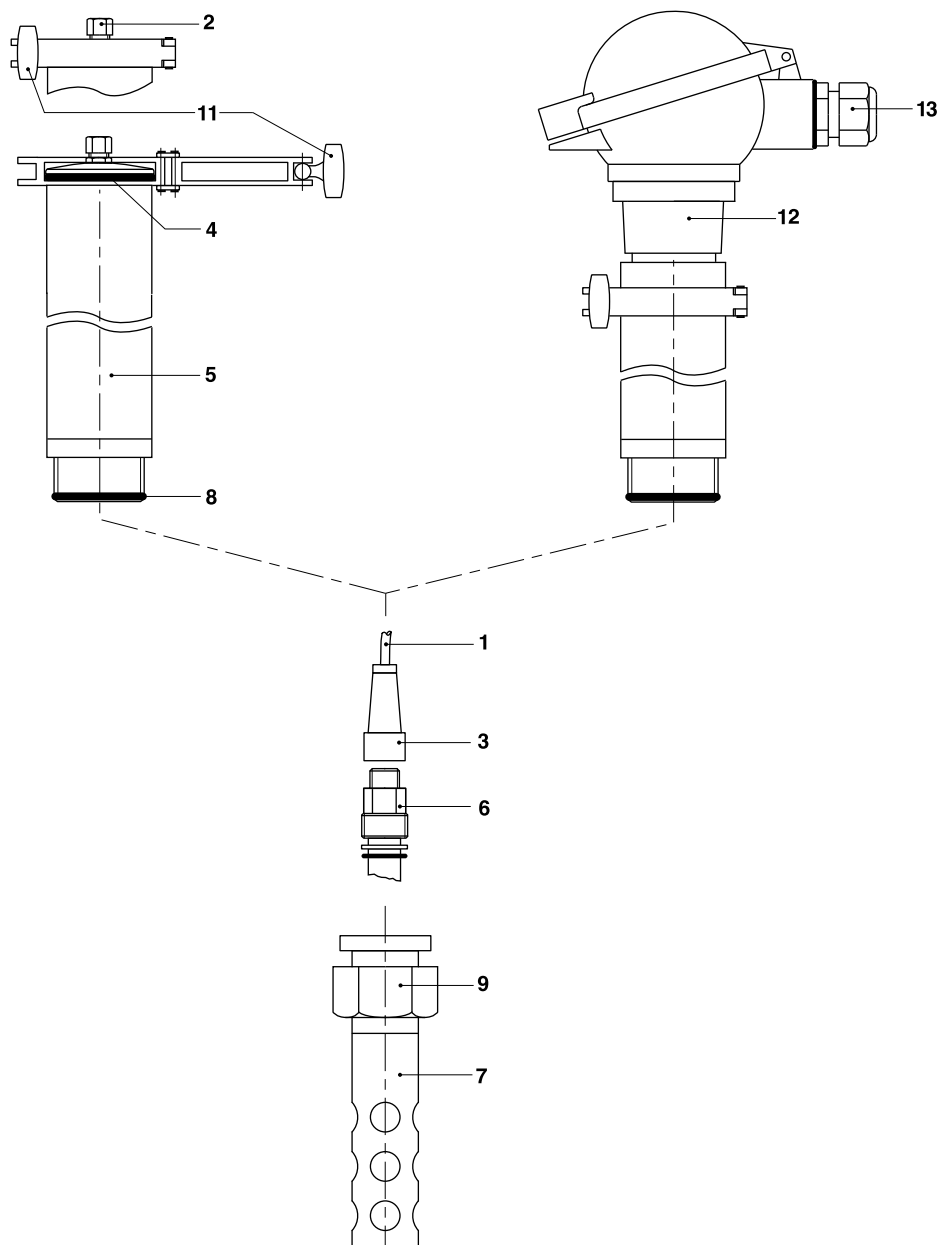
Sonde à immersion  
pH-REDOX  
**9339 Inox**

03-11-2020

D-131.01-FR-AB

pH

131-01 /1



- 1) : Câble de mesure pH 9060
- 2) : Presse-étoupe monté sur raccord tri-clamp
- 3) : Connecteur 9054
- 4) : Joint d'étanchéité EPDM du raccord tri-clamp
- 5) : Tube prolongateur Ø 42,4
- 6) : Électrode de mesure pH ou rédox
- 7) : Support d'électrode sur jupe de protection dévissable
- 8) : Joint d'étanchéité FPM
- 9) : Écrou libre
- 10) : Bas de sonde équipé pour godet de maintien d'eau
- 11) : Raccord tri-clamp
- 12) : Tête aluminium
- 13) : Presse-étoupe PG 16

# BAMO MESURES

22, Rue de la Voie des Bans · Z.I. de la gare · 95100 ARGENTEUIL

Tél. +33 (0)1 30 25 83 20 Site [www.bamo.fr](http://www.bamo.fr)

Fax +33 (0)1 34 10 16 05 Mél. [info@bamo.fr](mailto:info@bamo.fr)

Sonde à immersion  
pH-REDOX  
**9339 Inox**

03-11-2020

D-131.01-FR-AB

pH

131-01 /2