

Vanne électrique papillon VEP - INOX



- Vanne de DN 50 à DN 300
- Pression d'utilisation : 16 bar maxi
- Actionneur électrique avec indicateur visuel de position, commande manuelle de secours

DESCRIPTION

Ces vannes, actionnées par un servomoteur électrique, permettent ou interrompent la circulation du fluide dans une installation. La manchette d'étanchéité et le papillon sont les seules pièces en contact avec le fluide. Elles disposent également d'un dispositif de commande manuelle pour un fonctionnement de secours. Trois modèles de moteur couvrent l'ensemble des besoins du DN 50 au DN 300.

CARACTÉRISTIQUES TECHNIQUES

Vanne papillon :

Corps	Fonte, peinte epoxy
Joints et manchette	EPDM
Papillon	INOX CF8 de DN32 à DN100 Fonte EN GJS 500 revêtu rilsan noir de DN125 à 300
Raccordement	Entre brides (Wafer) PN 16 / EN1092-1, NFE 29203
Pression maxi	PN16
Température de service	-10...+55 °C (vanne montée avec actionneur)

Actionneurs électriques :

- Angle de rotation : 90°
- Pilotage on-off ou 3 points modulants
- 4 contacts fin de course 5A réglables
- Commande manuelle de secours
- Indicateur visuel modulable
- Limiteur de couple par fusible
- Butées mécaniques de fin de course 90°

Spécificités de l'actionneur (DN50 à 125)

Facteur de marche	30 %
Protection	IP 65
Raccordements électriques	1 presse-étoupe ISO M20 1 connecteur 3 Pôles + terre DIN 43650
Puissance	15 W (DN50) et 45 W (DN65 à 125)
Alimentation	100V à 240V 50/60Hz (100V à 350V DC) ou 24V 50/60Hz (24V DC)

Spécificités de l'actionneur (DN150 à 200)

Facteur de marche	50 %
Protection	IP68 2 m / 72 h (capot plastique)
Raccordements électriques	2 presses-étoupe ISO M20
Puissance	45 W
Alimentation multi tensions	100V à 240V 50/60Hz (100V à 350V DC) 15V à 30V 50/60Hz (12V à 48V DC)

OPTIONS : Consulter notre service technique

Conformité CE : L'appareil satisfait aux exigences légales des Directives Européennes en vigueur.



BAMO MESURES

22, Rue de la Voie des Bans · Z.I. de la gare · 95100 ARGENTEUIL
Tél. +33 (0)1 30 25 83 20 Site www.bamo.fr
Fax +33 (0)1 34 10 16 05 Mél. info@bamo.fr

Vanne électrique papillon
VEP - INOX

27-03-2026

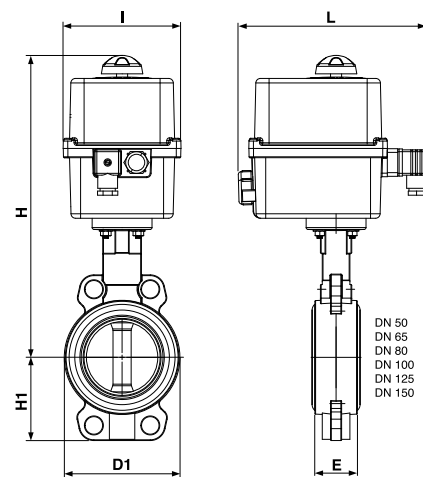
D-1014.03-FR-AE

METAL

1014-03 /1

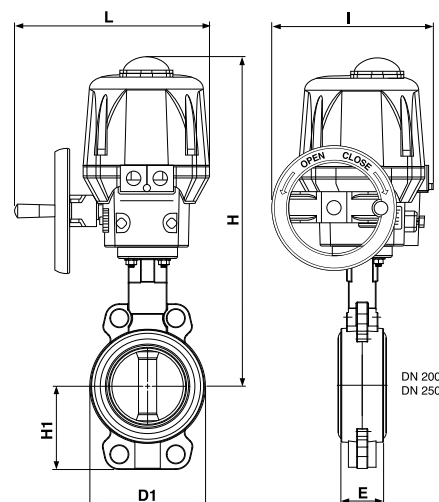
CODES ET RÉFÉRENCES

	24V 50/60Hz 24V DC	100V à 240V 50/60Hz 100V à 350V DC	Modèle Actionneur
DN 50	M 1014 201	M 1014 221	ER 20
DN 65	M 1014 202	M 1014 222	ER 35
DN 80	M 1014 203	M 1014 223	ER 35
DN 100	M 1014 204	M 1014 224	ER 60
DN 125	M 1014 205	M 1014 225	ER 100
	15V à 30V 50/60Hz 12V à 48V DC	100V à 240V 50/60Hz 100V à 350V DC	
DN 150	M 1014 206	M 1014 226	VS 150
DN 200	M 1014 207	M 1014 227	VS 300
DN 250	M 1014 208	M 1014 228	VT 600
DN 300	-	M 1014 229	VT 600



DIMENSIONS [mm]

	D1	E	I	L	H	H1
DN 50	94	43	92	193	287	63
DN 65	111	46			128	208
DN 80	127		52	336		
DN 100	151	56	215	275	356	106
DN 125	180				372	121
DN 150	206	60	215	275	386	133
DN 200	261				498	164
DN 250	<i>(Consulter notre service technique)</i>					
DN 300						



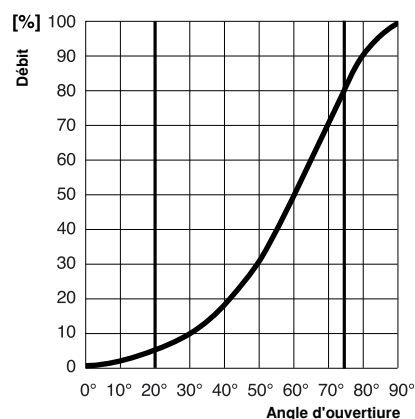
CARACTÉRISTIQUES PHYSIQUES

Angle d'ouverture / Table des valeurs KV

(KV = m³ /h à 1 bar ΔP)

Exemple : DN 100 ouverture à 50° --> Kv = 115 m³ /h

	10°	20°	30°	40°	50°	60°	70°	80°	90°
DN 50	-	2	6	12	23	38	65	114	126
DN 65		4	10	23	40	70	115	205	228
DN 80		6	17	40	70	120	200	350	390
DN 100	1	10	28	65	115	190	320	560	620
DN 125		13	40	90	160	260	430	770	860
DN 150	2	26	80	175	310	520	860	1540	1710
DN 200	4	50	155	340	600	1010	1680	3040	3380
DN 250	6	100	300	660	1190	1980	3300	5950	6600
DN 300	8	125	370	820	1480	2460	4100	7370	8190



BAMO MESURES

22, Rue de la Voie des Bans · Z.I. de la gare · 95100 ARGENTEUIL

Tél. +33 (0)1 30 25 83 20 Site www.bamo.fr

Fax +33 (0)1 34 10 16 05 Mél. info@bamo.fr

Vanne électrique papillon
VEP - INOX

27-03-2026

D-1014.03-FR-AE

METAL

1014-03 /2