

Vanne électrique 3 voies VE3V - INOX



- Corps de vanne inox
- Raccords 1/4" à 2"
- Actionneur électrique avec indicateur visuel de position et commande manuelle de secours

DESCRIPTION

Les vannes à boisseau sphérique 3 voies commandées par moteur électrique permettent de nombreuses possibilités de contrôle de la direction du fluide dans une installation. Ces vannes sont adaptées pour des applications en milieux agressifs et possèdent une commande manuelle de secours avec indicateur visuel de position. Le moteur est hors tension lors de l'utilisation de la commande manuelle.

Leurs différents modes de fonctionnements sont décrits dans la documentation D-913.20.

CARACTÉRISTIQUES TECHNIQUES

Vanne 3 voies :

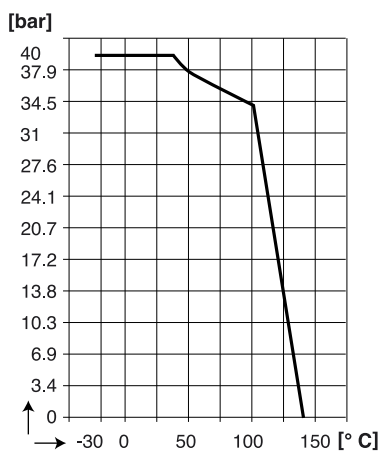
Corps	Inox 316
Joint	PTFE
Bille en T ou en L	Inox 316
Siège bille	PTFE chargé 15% verre
Raccords	Taraudés Gaz
Pression / T° maxi	16 bar / 55°C
	>16 bar (maxi 40 bar) : Consulter notre service technique

Actionneur électrique :

Mouvement	90°
Commande de secours	Manuelle
Facteur de marche	30 %
Protection	IP 65
Raccordements électriques	1 presse-étoupe ISO M20 1 connecteur 3 Pôles + terre, DIN 43650
Puissance	15 W (1/4" à 1") 45 W (1 1/4" à 2")
Alimentations multi tensions	100...240 V AC 50-60 Hz / 100...350 V DC ou 24 V AC 50-60 Hz / 24 V DC

OPTIONS	Retour à 0° en cas de coupure de tension (sécurité) Système de positionnement électronique 4-20mA, 0-20mA ou 0-10V
---------	--

Conformité CE : L'appareil satisfait aux exigences légales des Directives Européennes en vigueur.



Pression / Température

BAMO MESURES

22, Rue de la Voie des Bans · Z.I. de la gare · 95100 ARGENTEUIL

Tél. +33 (0)1 30 25 83 20 Site www.bamo.fr

Fax +33 (0)1 34 10 16 05 Mél. info@bamo.fr

Vanne électrique 3 voies VE3V - INOX

31-10-2018

D-1014.02-FR-AB

METAL

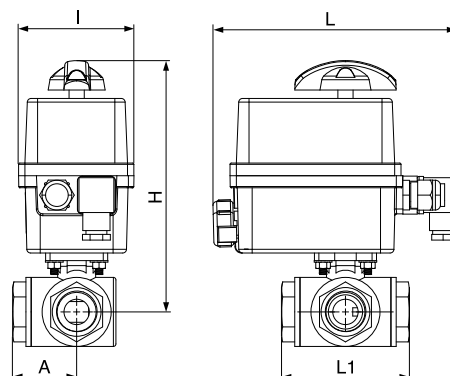
1014-02 /1

CODES ET RÉFÉRENCES

G	DN	24 V AC / 24 V DC		100...240 V AC / 100...350 V DC	
		Bille L	Bille T	Bille L	Bille T
1/4"	10	M 1014 101	M 1014 121	M 1014 141	M 1014 161
3/8"	12	M 1014 102	M 1014 122	M 1014 142	M 1014 162
1/2"	15	M 1014 103	M 1014 123	M 1014 143	M 1014 163
3/4"	20	M 1014 104	M 1014 124	M 1014 144	M 1014 164
1"	25	M 1014 105	M 1014 125	M 1014 145	M 1014 165
1 1/4"	32	M 1014 106	M 1014 126	M 1014 146	M 1014 166
1 1/2"	40	M 1014 107	M 1014 127	M 1014 147	M 1014 167
2"	50	M 1014 108	M 1014 128	M 1014 148	M 1014 168

DIMENSIONS [mm]

G	DN	A	L1	I	L	H
1/4"	10	40	80	92	193	181
3/8"	12					183
1/2"	15					191
3/4"	20	44	88	128	208	196
1"	25	50	100			205
1 1/4"	32	61	123			247
1 1/2"	40	71	149	128	208	258
2"	50	85	171			



BAMO MESURES

22, Rue de la Voie des Bans · Z.I. de la gare · 95100 ARGENTEUIL

Tél. +33 (0)1 30 25 83 20 Site www.bamo.fr

Fax +33 (0)1 34 10 16 05 Mél. info@bamo.fr

Vanne électrique 3 voies
VE3V - INOX

31-10-2018

D-1014.02-FR-AB

METAL

1014-02 /2