

Vanne électrique 2 voies VE2V - INOX



- Corps de vanne 3 pièces inox
- Raccords 1/4" à 2"
- Actionneur électrique avec indicateur visuel de position et commande manuelle de secours

DESCRIPTION

Les vannes à boisseau sphérique 2 voies commandées par moteur électrique permettent, une fois fermées, d'isoler une partie d'une installation. Ouvertes, elles ne provoquent pas de perte de charge dans la canalisation. Le temps de manœuvre à 90° est rapide (environ 10 secondes). Ces vannes sont adaptées pour des applications en milieux agressifs et possèdent une commande manuelle de secours avec indicateur visuel de position. Le moteur est hors tension lors de l'utilisation de la commande manuelle.

CARACTÉRISTIQUES TECHNIQUES

Vanne 2 voies :

Corps	Inox 316
Joint	PTFE/FPM
Bille	Inox 316
Siège bille	PTFE chargé 15% verre
Raccords	Taraudés Gaz
Pression maxi	63 bar → DN 10 à DN 20 40 bar → DN 25 à DN 50
Température de service	-10...+55°C (vanne montée avec actionneur)

Actionneur électrique :

Mouvement	90°
Commande de secours	Manuelle
Facteur de marche	30 %
Protection	IP 65
Raccordements électriques	1 presse-étoupe ISO M20 1 connecteur 3 Pôles + terre, DIN 43650
Puissance	15 W (1/4" à 2")
Alimentations multi tensions	100...240 V AC 50-60 Hz / 100...350 V DC ou 24 V AC 50-60 Hz / 24 V DC

OPTIONS	Retour à 0° en cas de coupure de tension (sécurité) Système de positionnement électronique 4-20mA, 0-20mA ou 0-10V
---------	--

Conformité CE : L'appareil satisfait aux exigences légales des Directives Européennes en vigueur.

BAMO MESURES

22, Rue de la Voie des Bans · Z.I. de la gare · 95100 ARGENTEUIL

Tél. +33 (0)1 30 25 83 20 Site www.bamo.fr

Fax +33 (0)1 34 10 16 05 Mél. info@bamo.fr

Vanne électrique 2 voies
VE2V - INOX

27-03-2026

D-1014.01-FR-AF

METAL

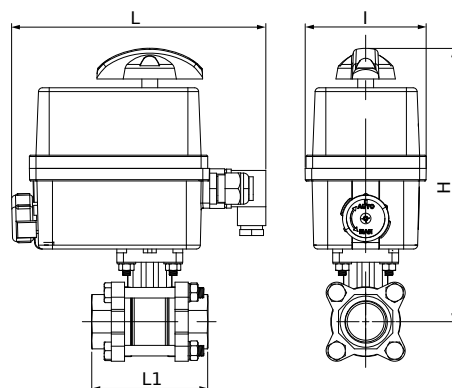
1014-01 /1

CODES ET RÉFÉRENCES

G	DN	24 V AC / 24 V DC	100...240 V AC / 100...350 V DC
1/4"	10	M 1014 001	M 1014 021
3/8"	12	M 1014 002	M 1014 022
1/2"	15	M 1014 003	M 1014 023
3/4"	20	M 1014 004	M 1014 024
1"	25	M 1014 005	M 1014 025
1 1/4"	32	M 1014 006	M 1014 026
1 1/2"	40	M 1014 007	M 1014 027
2"	50	M 1014 008	M 1014 028

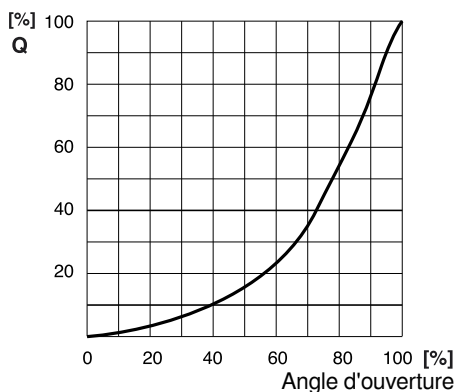
DIMENSIONS [mm]

G	DN	L1	I	L	H
1/4"	10	64	92	193	185
3/8"	12				
1/2"	15				
3/4"	20	70.6			187
1"	25	82			192
1 1/4"	32	97			194
1 1/2"	40	109			200
2"	50	124.6	128	208	237



CARACTÉRISTIQUES PHYSIQUES

Caractéristiques de débit



1014

1014

BAMO MESURES

22, Rue de la Voie des Bans · Z.I. de la gare · 95100 ARGENTEUIL

Tél. +33 (0)1 30 25 83 20 Site www.bamo.fr

Fax +33 (0)1 34 10 16 05 Mél. info@bamo.fr

Vanne électrique 2 voies
VE2V - INOX

27-03-2026

D-1014.01-FR-AF

METAL

1014-01 /2