

Vanne pneumatique papillon simple ou double effet VPP - INOX



- Raccord DN 50 à DN 300
- Actionneur pneumatique
Simple ou double effet
- Indicateur visuel de position
- **OPTIONS :**
Boîtier fin de course
Électrodistributeur

DESCRIPTION

Ces vannes papillon commandées par actionneur pneumatique simple effet NF ou NO, ou double effet, autorisent ou interdisent le passage du fluide. Seuls la manchette d'étanchéité et le papillon sont en contact avec le fluide.

CARACTÉRISTIQUES TECHNIQUES

Vanne papillon :

Corps	Fonte peinte epoxy
Joints et manchette	EPDM / Certification ACS
Papillon	Inox 316 (1.4408)
Raccordement	Entre brides (Wafer) PN 16 / EN1092-1, NFE 29203
Pression maxi	6 bar (10/16 bar, sur demande)
Température	-20...+80 °C
Certification	Attestation de Conformité Sanitaire

Actionneur pneumatique :

Modèles	Simple effet (NO ou NF), ou Double effet
Pression de service	6 bar mini, 8 bar maxi
Raccordement	1/4" G
Conformité	NAMUR VDI/VDE 3845 et ISO 5211

Conformité CE : L'appareil satisfait aux exigences légales des Directives Européennes en vigueur.

Accessoires (voir documentation D-913.10) :

- Boîtier fin de course
- Électrodistributeur 3/2 voies (Pour versions simple effet)
- Électrodistributeur 5/2 voies (Pour version double effet)
- Silencieux
- Frein d'échappement

CODES ET RÉFÉRENCES

DN	Simple effet / NF	Simple effet / NO	Double effet
50	M 1013 201	M 1013 221	M 1013 241
65	M 1013 202	M 1013 222	M 1013 242
80	M 1013 203	M 1013 223	M 1013 243
100	M 1013 204	M 1013 224	M 1013 244
125	M 1013 205	M 1013 225	M 1013 245
150	M 1013 206	M 1013 226	M 1013 246
200	M 1013 207	M 1013 227	M 1013 247
250	M 1013 208	M 1013 228	M 1013 248
300	M 1013 209	M 1013 229	M 1013 249

BAMO MESURES

22, Rue de la Voie des Bans · Z.I. de la gare · 95100 ARGENTEUIL

Tél. +33 (0)1 30 25 83 20 Site www.bamo.fr

Fax +33 (0)1 34 10 16 05 Mél. info@bamo.fr

Vanne pneumatique papillon
simple ou double effet
VPP - INOX

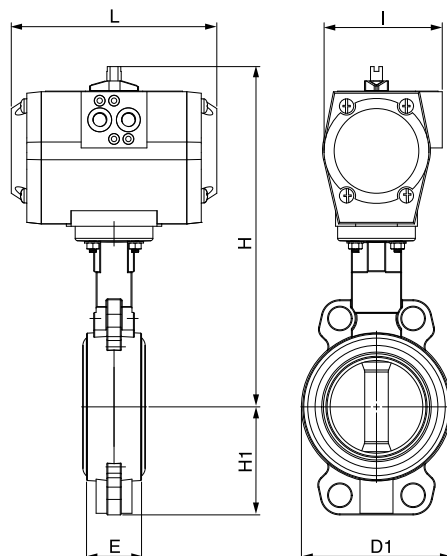
20-08-2020

D-1013.03-FR-AC

METAL

1013-03 /1

DIMENSIONS [mm]



DN	D1	E	H1	Simple effet			Double effet		
				I	L	H	I	L	H
50	94	43	63	86	160	246	67	119	226
65	111	46	71,5	101	175	282	86	160	261
80	127	46	91	96	239	303	86	160	271
100	151	52	106	96	239	323	101	175	312
125	180	56	121	113	230	358			328
150	206		133	138	290	406	96	239	353
200	261	60	164	151	351	448	138	246	436
250	318	68	199	185	361	523	151	351	483
300	372	78	233	Nous consulter					518

CARACTÉRISTIQUES PHYSIQUES

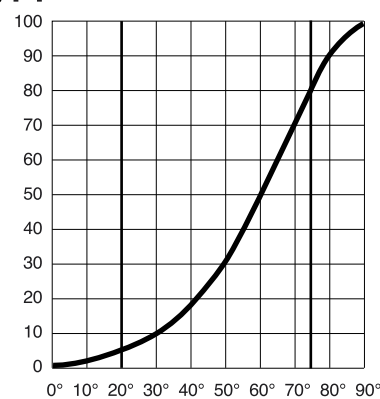
Angle d'ouverture / Table des valeurs Kv :

(Kv = m³ / h à 1 bar ΔP)

Exemple : DN 100 ouverture à 50° --> Kv = 115 m³ / h

DN	10°	20°	30°	40°	50°	60°	70°	80°	90°
50		2	6	12	23	38	65	114	126
65	--	4	10	23	40	70	115	205	228
80		6	17	40	70	120	200	350	390
100	1	10	28	65	115	190	320	560	620
125		13	40	90	160	260	430	770	860
150	2	26	80	175	310	520	860	1540	1710
200	4	50	155	340	600	1010	1680	3040	3380
250	6	100	300	660	1190	1980	3300	950	6600
300	8	125	370	820	1480	2460	4100	7370	8190

Q [%]



Débit / Angle d'ouverture

BAMO MESURES

22, Rue de la Voie des Bans · Z.I. de la gare · 95100 ARGENTEUIL

Tél. +33 (0)1 30 25 83 20 Site www.bamo.fr

Fax +33 (0)1 34 10 16 05 Mél. info@bamo.fr

Vanne pneumatique papillon
simple ou double effet
VPP - INOX

20-08-2020

D-1013.03-FR-AC

METAL

1013-03 /2