

Vanne pneumatique 3 voies simple ou double effet VP3V - INOX



- Corps de vanne inox
- Raccords 1/4" à 2"
- Actionneur pneumatique Simple ou double effet
- Indicateur visuel de position
- OPTIONS :
 - Boîtier fin de course
 - Électro-distributeur

DESCRIPTION

Ces vannes à boisseau sphérique 3 voies en L ou en T commandées par actionneur pneumatique simple effet, ou double effet, permettent de nombreuses possibilités de contrôle de la direction du fluide dans une installation. Ces vannes sont adaptées pour des applications en milieux agressif. Leurs différents modes de fonctionnements sont décrits dans la documentation D-913.20.

CARACTÉRISTIQUES TECHNIQUES

Vanne 3 voies :

Corps	Inox 316
Joint	PTFE
Bille	Inox 316
Siège bille	PTFE chargé 15% verre
Raccords	Taraudés Gaz
Pression / T° maxi	16 bar / 55°C
	>16 bar (maxi 40 bar) : Consulter notre service technique

Actionneur pneumatique :

Modèles	Simple effet (NO ou NF) – Double effet
Pression de service	6 bar mini, 8 bar maxi
Raccordement	1/4" G

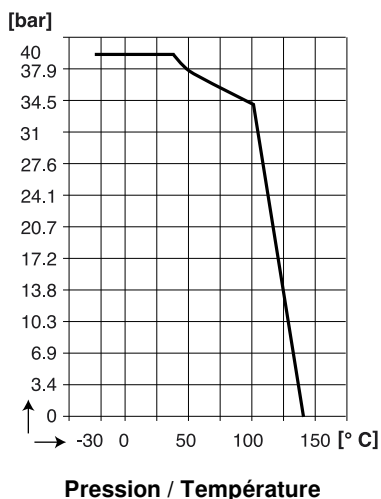
Conformité : NAMUR VDI/VDE 3845 et ISO 5211

Accessoires :

(Voir documentation D-913.10)

- Boîtier fin de course
- Électro-distributeur 3/2 voies (Pour version simple effet)
- Électro-distributeur 5/2 voies (Pour version double effet)
- Silencieux Laiton

Conformité CE : L'appareil satisfait aux exigences légales des Directives Européennes en vigueur.



Pression / Température

BAMO MESURES

22, Rue de la Voie des Bans · Z.I. de la gare · 95100 ARGENTEUIL

Tél. +33 (0)1 30 25 83 20 Site www.bamo.fr

Fax +33 (0)1 34 10 16 05 Mél. info@bamo.fr

Vanne pneumatique 3 voies
simple ou double effet
VP3V - INOX

31-10-2018

D-1013.02-FR-AB

METAL

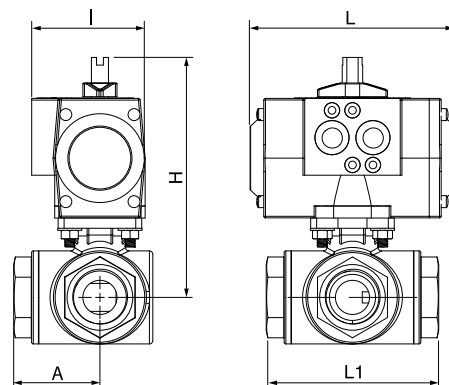
1013-02 /1

CODES ET RÉFÉRENCES

G	DN	Simple effet		Double effet	
		Bille L	Bille T	Bille L	Bille T
1/4"	10	M 1013 101	M 1013 121	M 1013 141	M 1013 161
3/8"	12	M 1013 102	M 1013 122	M 1013 142	M 1013 162
1/2"	15	M 1013 103	M 1013 123	M 1013 143	M 1013 163
3/4"	20	M 1013 104	M 1013 124	M 1013 144	M 1013 164
1"	25	M 1013 105	M 1013 125	M 1013 145	M 1013 165
1 1/4"	32	M 1013 106	M 1013 126	M 1013 146	M 1013 166
1 1/2"	40	M 1013 107	M 1013 127	M 1013 147	M 1013 167
2"	50	M 1013 108	M 1013 128	M 1013 148	M 1013 168

DIMENSIONS [mm]

G	DN	Simple effet					Double effet				
		A	L1	I	L	H	A	L1	I	L	H
1/4"	10	40	80	67	119	127	40	80	67	119	127
3/8"	12			86	160	147					
1/2"	15	44	80	86	160	152	44	88	86	160	132
3/4"	20					180					50
1"	25	50	100	101	175	180	50	100	86	160	158
1 1/4"	32	61	123	96	239	195	61	123	86	160	163
1 1/2"	40	71	149	113	230	219	71	149	101	175	190
2"	50	85	171	138	246	262	85	171	96	239	209



BAMO MESURES

22, Rue de la Voie des Bans · Z.I. de la gare · 95100 ARGENTEUIL
 Tél. +33 (0)1 30 25 83 20 Site www.bamo.fr
 Fax +33 (0)1 34 10 16 05 Mél. info@bamo.fr

Vanne pneumatique 3 voies
 simple ou double effet
VP3V - INOX

31-10-2018

D-1013.02-FR-AB

METAL

1013-02 /2