

# Vanne pneumatique 2 voies simple ou double effet VP2V - INOX



- Corps de vanne 3 pièces inox
- Raccords 1/4" à 2"
- Actionneur pneumatique  
Simple ou double effet
- Indicateur visuel de position
- OPTIONS :  
Boîtier fin de course  
Électro-distributeur

## DESCRIPTION

Les vannes à boisseau sphérique 2 voies commandées par actionneur pneumatique simple effet NF ou NO, ou double effet, autorisent ou interdisent le passage du fluide dans une installation. Ces vannes sont adaptées pour des applications en milieux agressifs.

## CARACTÉRISTIQUES TECHNIQUES

### Vanne 2 voies :

Corps	Inox 316
Joint	PTFE/FPM
Bille	Inox 316
Siège bille	PTFE chargé 15% verre
Raccords	Taraudés Gaz
Pression maxi	63 bar → DN 10 à DN 20 40 bar → DN 25 à DN 50
Température de service	-20...+80 °C (vanne montée avec actionneur)

### Actionneur pneumatique :

Modèles	Simple effet (NO ou NF) – Double effet "UT" version en techno-polymère et "MT" version métal
Pression de service	6 bar mini, 8 bar maxi
Raccordement	1/4" G

Conformité : NAMUR VDI/VDE 3845 et ISO 5211

### Accessoires :

(Voir documentation D-913.10)

- Boîtier fin de course
- Électro-distributeur 3/2 voies (Pour version simple effet)
- Électro-distributeur 5/2 voies (Pour version double effet)

Conformité CE : L'appareil satisfait aux exigences légales des Directives Européennes en vigueur.

# BAMO MESURES

22, Rue de la Voie des Bans · Z.I. de la gare · 95100 ARGENTEUIL

Tél. +33 (0)1 30 25 83 20 Site [www.bamo.fr](http://www.bamo.fr)

Fax +33 (0)1 34 10 16 05 Mél. [info@bamo.fr](mailto:info@bamo.fr)

Vanne pneumatique 2 voies  
simple ou double effet  
**VP2V - INOX**

27-03-2026

D-1013.01-FR-AG

**METAL**

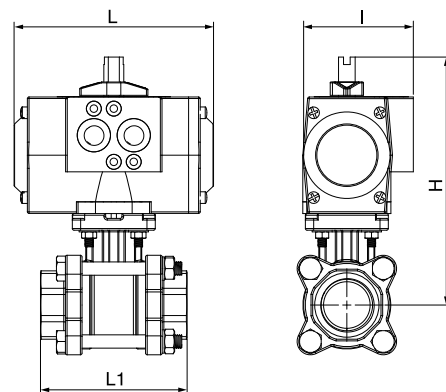
**1013-01 /1**

## CODES ET RÉFÉRENCES

G	DN	Actionneur	SIMPLE EFFET		DOUBLE EFFET	
			Normalement fermée	Normalement ouverte	Actionneur	Double effet
1/4"	10	UT10S2	M 1013 001	M 1013 021	UT10	M 1013 041
3/8"	12		M 1013 002	M 1013 022		M 1013 042
1/2"	15		M 1013 003	M 1013 023		M 1013 043
3/4"	20		M 1013 004	M 1013 024		M 1013 044
1"	25	UT13S5	M 1013 005	M 1013 025	UT13	M 1013 045
1 1/4"	32		M 1013 006	M 1013 026		M 1013 046
1 1/2"	40	MT25S5	M 1013 007	M 1013 027	MT20	M 1013 047
2"	50		M 1013 008	M 1013 028		M 1013 048

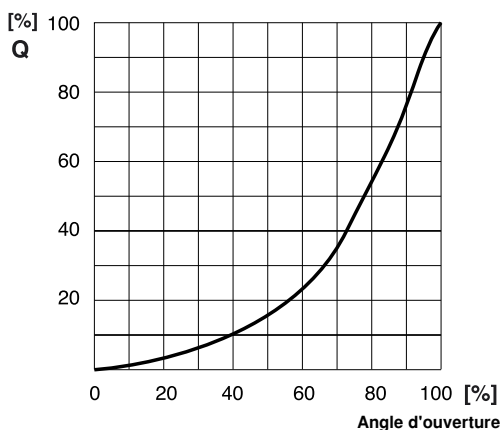
## DIMENSIONS [mm]

G	DN	SIMPLE EFFET				DOUBLE EFFET			
		L1	I	L	H	L1	I	L	H
1/4"	10	64	67	119	133	64	67	119	133
3/8"	12				66				70.6
1/2"	15	70.6			139	70.6			139
3/4"	20	82			166	82			166
1"	25	86	160	86	160				
1 1/4"	32	97	96	248	171	97	96	186	171
1 1/2"	40	109			198				109
2"	50	124.6	213	124.6	213				



## CARACTÉRISTIQUES PHYSIQUES

Caractéristiques de débit



# BAMO MESURES

22, Rue de la Voie des Bans · Z.I. de la gare · 95100 ARGENTEUIL  
 Tél. +33 (0)1 30 25 83 20 Site [www.bamo.fr](http://www.bamo.fr)  
 Fax +33 (0)1 34 10 16 05 Mél. [info@bamo.fr](mailto:info@bamo.fr)

Vanne pneumatique 2 voies  
 simple ou double effet  
**VP2V - INOX**

27-03-2026

D-1013.01-FR-AG

**METAL**

**1013-01 /2**