

# BAMO

Liquid Control Solutions



**Programme  
général**



Tél.: 01 30 25 83 20 – [www.bamo.fr](http://www.bamo.fr)

CAPTEURS ET INSTRUMENTS POUR LE CONTROLE DES FLUIDES

## pH

Page 3



## Capteurs ampérométriques

Page 4



## Conductivité – Résistivité

Page 5



## Contrôle de dureté de l'eau Oxygène dissous

Page 6



## Turbidité

Page 7



## Autocontrôle

Pages 8 & 9



## Indicateurs de niveau

Page 10



## Contacteurs de niveau et accessoires

Page 11



## Détecteurs de niveau

Pages 12 & 13



## Transmetteurs de niveau

Page 14



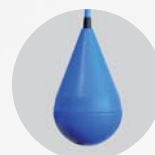
## Alarme pour séparateurs

Page 15



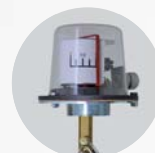
## Détecteurs NIVOSTOP

Pages 16



## Jauges de niveau pour le fuel

Pages 17, 18, 19



## Température

Page 20



## Débit

Pages 21, 22, 23



## Pression

Page 24



## Robinetterie Plastique Vannes Métal

Pages 25, 26, 27



De nos sites,

[www.bamo.fr](http://www.bamo.fr) & [www.interjauges.fr](http://www.interjauges.fr)

vous pourrez accéder aux fiches techniques  
et aux notices de mise en service  
de l'ensemble de nos produits.

## Indicateur régulateur pH/mV BAMOPHAR 107

Interface : Ecran tactile résolution 480 x 272 pixels  
Affichage : Mesures, menus, T°, état des seuils  
Plages de mesure : pH, mV  
2 sorties analogiques 0/4-20 mA  
3 modes de régulation  
4 sorties relais configurables  
Boîtier encastrable ou boîtier mural IP 65

### OPTIONS

- Liaison J-BUS RS 422 ou 485
- Logger 150 000 enregistrements
- Liaison Ethernet
- Liaison Modbus / TCP/IP

107-01



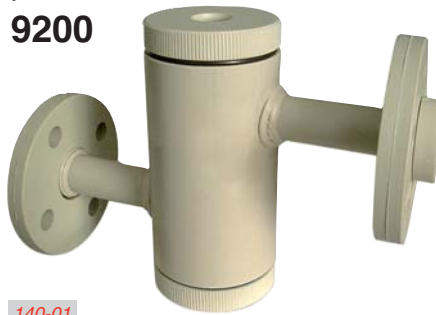
## Electrodes combinées Electrodes pH/mV

KCl liquide ou gel  
Tête débrochable universelle S7  
Fixation Pg 13,5



150-01

## Support d'électrode(s) pour mesure en circulation 9200



140-01

Pour 1 à 3 électrodes pH, mV  
Réalisation : PVC, PPH  
Raccordement : Brides, unions,  
ou embouts à coller

## Sondes de mesure en immersion Série 9300

Support protecteur d'électrode verre  
Pour 1 à 3 électrodes combinées et compensateur  
de température  
Avec bride coulissante réglable, godet de maintien  
d'eau, système à flotteur

Réalisation : PVC - PPH - PVDF - Inox 316

### OPTIONS

- Système de nettoyage automatique par aspersion
- Sonde Pt 100 intégrée

130-01 135-01 145-01



## Support d'électrode pour mesure en ligne 9400

Support pour électrodes  
pH / REDOX (avec Pg 13,5)  
Montage et démontage en charge  
Réalisation : PPH, PVDF,  
inox 316 L  
Raccordement : Filetage 3/4 G,  
ou bossage à souder



141-01

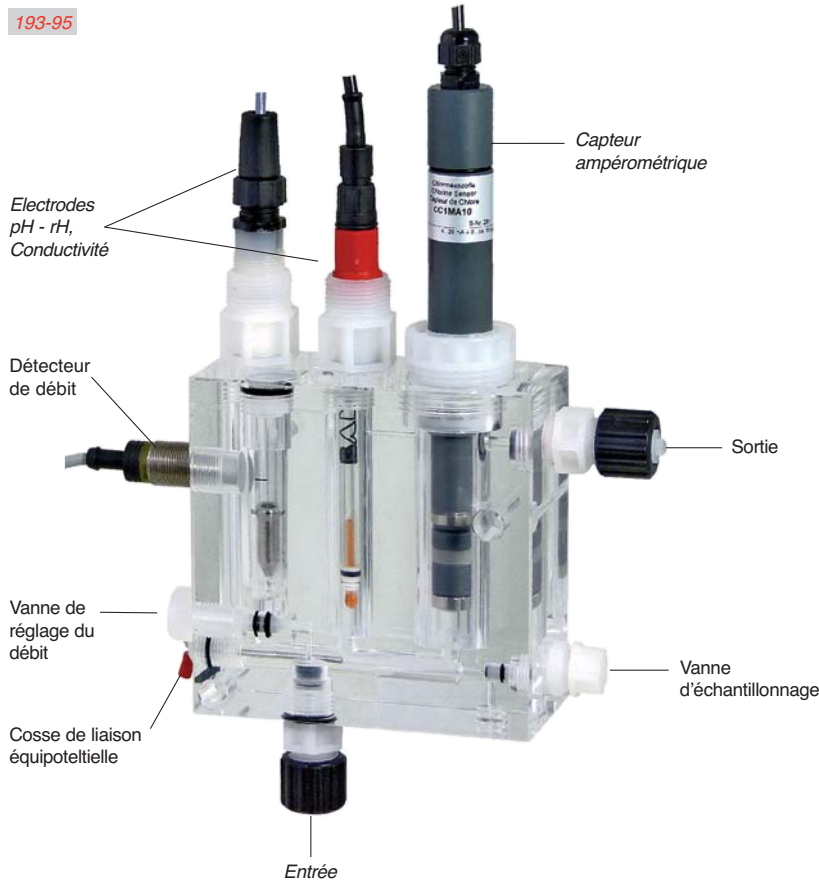


# Capteurs Ampérométriques

Chlore, Ozone, Dioxyde de chlore, Peroxyde d'hydrogène,  
Acide peracétique

- Maximum 70 °C à 6 bar
- Pas de calibrage de zéro
- Temps de réponse à 90 % < 2 minutes
- Compensation de température intégrée
- Grande durée de vie d'électrode

193-95



- Débit minime et constant à maintenir
- Montage sur chambres de mesure dédiées
- Faible coût de maintenance
- Embout avec membrane : unique pièce à changer

## Contrôleur BAMOPHAR 195

Interface : Ecran tactile résolution 480 x 272 pixels  
Affichage et régulation de la mesure :  
Chlore, Ozone, Dioxyde de chlore,  
Peroxyde d'hydrogène, Acide peracétique



195-01

## Panoplies pré-montées

Ensembles complets pour piscines, aquariums,  
réseaux d'eau chaude sanitaire,  
circuits de refroidissement



195-xx

## Cellule fermée à 3 électrodes CC1

Pour piscines  
ou eau potable

Tolérance partielle  
vis-à-vis des tensio-actifs

Plage de 0,01 à 10 ppm  
Signal de sortie : 4-20 mA  
Pression maxi : 0,5 bar  
T° de service : 1...45 °C

193-06



## Cellule semi-fermée à 3 électrodes AS 2/3

Pour eau chaude sanitaire  
Sans membrane

Plage de 0,01 à 5 ppm  
Signal de sortie : 4-20 mA  
Pression maxi : 6 bar  
T° de service : 5...70 °C

193-13



## Cellule semi-fermée à 3 électrodes CCK

Pour eau de refroidissement,  
ou détection de chlore libre  
avant osmose inverse

Plage de 0,01 à 4 mg/l  
Pression maxi : 6 bar  
T° de service : 5...70 °C

193-12

Mise en œuvre : Exclusivement  
avec contrôleur DCW 100



## Indicateur régulateur MΩ - mS

### BAMOPHAR 323 & 364

Interface : Ecran tactile résolution 480 x 272 pixels

Plages programmables :

#### BAMOPHAR 323

0 - 200 Ω .cm à 0 - 200 MΩ .cm  
0 - 2 μS /cm à 0 - 20 mS /cm

#### BAMOPHAR 364

0 - 2 mS/cm à 0 - 2000 mS /cm  
Concentration NaOH, NaCl, HCl

Compensation en température automatique ou manuelle

#### OPTIONS

- Liaison J-BUS RS 422 ou 485
- Logger 150 000 enregistrements
- Liaison Ethernet
- Liaison Modbus / TCP/IP



323-01 364-04

## Sondes pour BAMOPHAR 323

### Séries : BS - BC, BF 1200, TOR

Système de mesure par électrodes ou induction

Coefficient de 10 - 1 - 0,1 - 0,01

Plages programmables :

0 - 200 Ω .cm à 0 - 200 MΩ .cm

### Mesure en immersion ou en circulation

Compensation en T° par sonde Pt 100 Ω intégrée ou indépendante

Matériaux des sondes : Inox 316, PVC, PTFE, Verre

Matériaux des électrodes : Inox 316

Raccord process tous types

Liaison en tête par boîtier, connecteur, ou câbles prémoulés



360-01 361-01

## Sondes toroidales pour BAMOPHAR 364

### Série TOR : TCL S50 et TCS 3020

Sondes de conductivité inductive

Échelles de mesure :

0 - 2 mS/cm à 0 - 2000 mS /cm  
Concentration NaOH, NaCl, HCl

Série TCS 3020 (Exécution en NORYL)

Série TCL S50 (Exécution en PEEK)

Capteur de température intégré :

Signal compensé automatiquement

Montages en conduite, ou en immersion :

Inox, PVC, PPH,

(Exécutions spécifiques sur demande)



TCS 3020

TCL S50

364-01 364-05

# Contrôle de dureté de l'eau

## Contrôleur de dureté BAMOSFT Smart

Alarme à 10 % de la dureté d'entrée

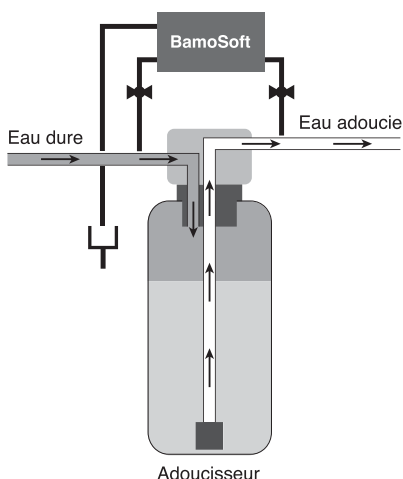
Le BAMOSOFT fournit une alarme lumineuse et sur contact dès que le pourcentage de dureté de l'eau adoucie est supérieur à 10 % de la dureté d'entrée.

Exemple :  
- Dureté entrée (eau de ville) = 28 °f  
- Si dureté sortie (eau adoucie) > 2.8 °f, Il y a alarme

375-01



Sans réactifs :  
Electrode sélective ion



## Contrôleur de dureté BAMOSFT Control

Alarme réglable de 0,25 à 10 % de la dureté d'entrée  
Sortie 4-20 mA sur page calibrée

376-01



# Oxygène dissous

## Sonde optique AQUAPLUS™

Mesure jusqu'à 50 mg /l  
ou jusqu'à 500 % de saturation

Signal numérique  
compensé en température  
et en conductivité

Maintenance réduite et aisée

Mesure indépendante du débit

Mesure insensible via à vis  
des matières en suspension

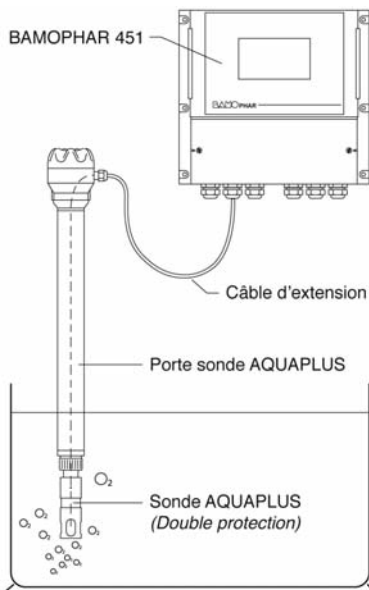
451-01



## Porte sonde AQUAPLUS™

Mesure en bassins d'aération

Tube PVC Ø 50,  
longueur standard 2 mètres,  
avec jupe de protection  
amovible



## Oxymètre BAMOPHAR 451

Ecran tactile résolution 480 x 272 pixels  
2 sorties analogiques 0/4-20 mA  
4 sorties relais configurables  
Boîtier encastrable ou boîtier mural IP 65

Logger et logiciel **PHOXLOG** intégrés  
Enregistrement sur cartes mémoire  
(jusqu'à 150.000 enregistrements)

451-03



# Turbidité

## Mesure de turbidité en continu

### TURBICUBE / GAB

Mesure selon la norme ISO 7027

- Surveillance eau potable
- Mesure en bassins
- Surveillance tous filtres

Gamme de mesure : 0,01...2000 FAU  
Sortie 0/4-20 mA

Armatures en inox, PVC, ou PPH  
Raccords à visser ou à brides

444-01



### TURBISENS

443-01



437-01

Contrôleur  
**BAMOPHAR 437**  
Ecran tactile 480 x 272 pixels

## Détection de turbidité

### Sonde CP2

Associée au  
TURBISWITCH GS4

- Surveillance de niveau de boue
- Détection : 50...4000 FAU

425-02



### TURBISWITCH GS4



- Détection de niveau de boues, en bassin de décantation
- Contrôle en sortie de station d'épuration
- Contrôle de turbidité en canal à ciel ouvert

410-02

### MUDLine® TGS

Ensemble portable de contrôle de niveau de boues

**Association d'un contrôleur de turbidité et d'un capteur piezorésistif de niveau**

- Niveau de boues en bassin de décantation
- Fosses septiques, par les S.P.A.N.C.

Ensemble compact (3 kg) avec câble 10 m  
Avertisseur sonore, afficheur LCD 3 digits  
Batterie intégrée (capacité de 100 cycles de contrôle de 7 minutes)



426-01

### Détection de matières solides immergées MUDSonic MF & TS

- Détection de particules solides dans l'eau
- Surveillance de niveau par ultrason

Sortie contact inverseur  
temporisation réglable  
Signalisation par LEDs en face avant

426-02



### Sonde de niveau de boue MUDESENS

Sonde ultrasonique immergeable pour mesure / contrôle de niveau de boue en bassin de sédimentation, recommandée pour le traitement des boues primaires.

- Clarificateurs secondaires et primaires
- Réservoirs d'implantations isolées
- Détection d'épaisseur de boue
- Décantation à contre-courant
- Processus de décantation (étangs et lagunes)

Echelle de mesure de 0,7 à 12 m  
Alimentation 115/230 V AC  
1 sortie 4-20 mA, 750 Ohms  
4 contacts de fermeture, 5A 230 V AC



599-02

# Autocontrôle : Mesure de débit en canal à ciel ouvert

## Bulle à bulle BAMOBUL

Mesure de niveau par bullage  
Sortie 4-20 mA du niveau  
Alarme pour tuyau bouché ou coupé  
Boîtier mural IP 55

758-01



759-03

## Calculateur - Logger BAMOPHAR 759

Interface : Ecran tactile résolution 480 x 272 pixels  
Entrée 4-20 mA  
Toutes courbes pour canaux Venturi, "V" ou "U" normalisés  
Mesure de débit instantané, Mesure de débit cumulé  
Commande de préleveur  
Sortie analogique  
Sortie RS 485  
Boîtier encastrable (DIN 43700) ou boîtier mural IP65

### OPTIONS

- Liaison J-BUS RS 422 ou 485
- Logger 150 000 enregistrements
- Liaison Ethernet

## Enregistreur vidéo NANODAC™

Conformité CE et UL,  
EN61010

Ecran couleur TFT 3,5"  
4 entrées universelles  
1 entrée / sortie logique  
2 entrées contact sec  
4 sorties relais,  
14 voies virtuelles  
Protocoles Modbus TCP/IP esclave, FTP, DHCP  
Périphérique pris en charge : Clé USB



212-02

## Ultrason BAMOSONIC

597-06



## Déversoirs DEBITBAC

Conformes NFx 10.311

Réalisation PVC ou PEHD  
Pour faible débit  
Utilisation simple  
et sans risque  
Ensemble sur mesure  
parfaitement adapté  
à votre installation

Livré avec feuille  
de calcul et courbe  
Hauteur/Débit

755-02



755-01

Option : Intégration  
dans plasturgie



# Autocontrôle : Préleveurs d'échantillons

## Préleveurs modulaires **AQUACELL**

### Mono, 4, 12 ou 24 flacons

Alimentation secteur  
ou batterie  
Programmable sur temps,  
ou débit  
Vitesse de transfert  
supérieure à 0,5 m/s,  
même à 7 m de hauteur  
d'aspiration

### Système industriel complet

- Montage mural
- Montage en armoire  
extérieure
- Appareil portable

### Stockage d'échantillons

- Mono-flacon
- Réfrigéré
- Multiflacons



476-..

## Préleveurs portables **AQUACELL P2**



"COMPACT"



"MULTIFORM"

## Station **AQUACELL S320H**



476-04

Cabine chauffée et réfrigérée

## Station instrumentée **AQUACELL S100**



Cabine polyester + réfrigérateur  
(exemple de montage)

## Station **AQUACELL 10R**



Utilisation en intérieur

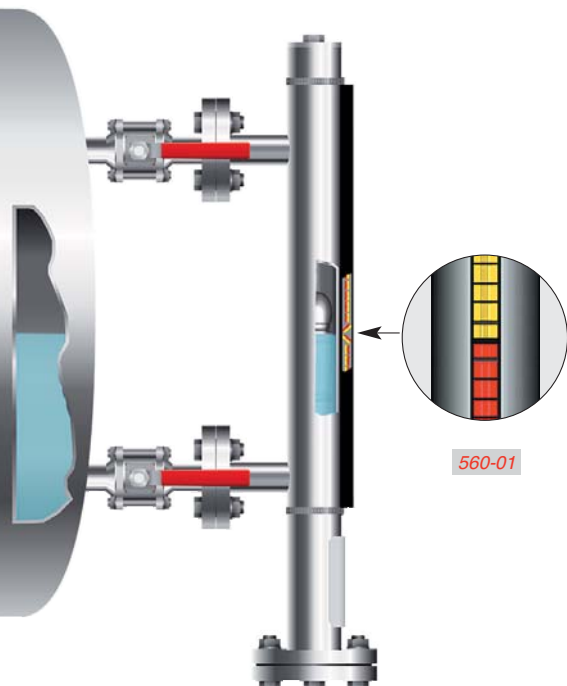
## Série MAGTOP

Lecture instantanée du niveau par volets magnétiques bicolores (*rouge/jaune sur fond noir*)

Réalisation : Inox, PVC, PPH, PVDF

Exécution sur mesure et raccordement selon spécifications

• Versions ATEX



## Série FS4

Indication de niveau en sommet de cuve  
Idéal pour réservoirs enterrés ou fûts

Fixation par bride ou raccord fileté

Exécution PVC ou PPH

Index magnétique pour contact



## Série GNR 5

Visualisation du niveau par tube translucide verre ou PVC  
Ø 32 ou 63 mm

Garnitures : Laiton, Inox 316, PVC, ou PPH

Raccordement : Brides ou raccords filetés

Flotteur : PPH, aimanté

**ACCESSOIRES :**

Contact bistable inverseur BSM 501 ou BRK 60

Réglette magnétique de transmission continue 4-20 mA

Réglette PVC, graduée selon spécifications, en cm, %, ou volume

570-01



## Jauge à réglette JAR

Indicateur de niveau tout métal

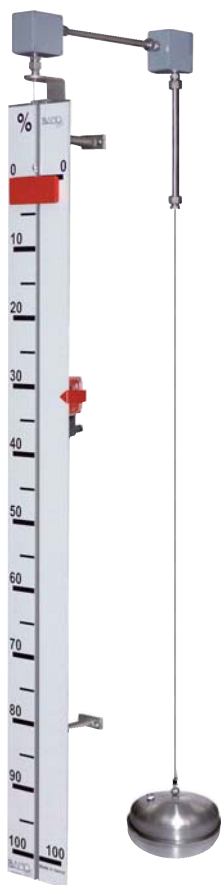
Grande largeur de visualisation

Application sur hauteurs importantes

Graduations selon spécifications, (*hauteur, %, volume*)

Poulies capotées avec système anti-déraillement

582-01



## Indicateurs de niveau à câble et poulies Série SFA

Flotteur : Inox, PPH ou PVC

Câble : Inox, PPH, PTFE

**SFA** : Flotteur et indicateur reliés par 1 câble sur 2 poulies

**SFA /E** : Montage sous tube et poulies étanches

**ACCESSOIRES**

• Contacts bistables inverseurs BSM 501 ou BRK 60

• Transmission continue 4-20 mA par réglette RTM

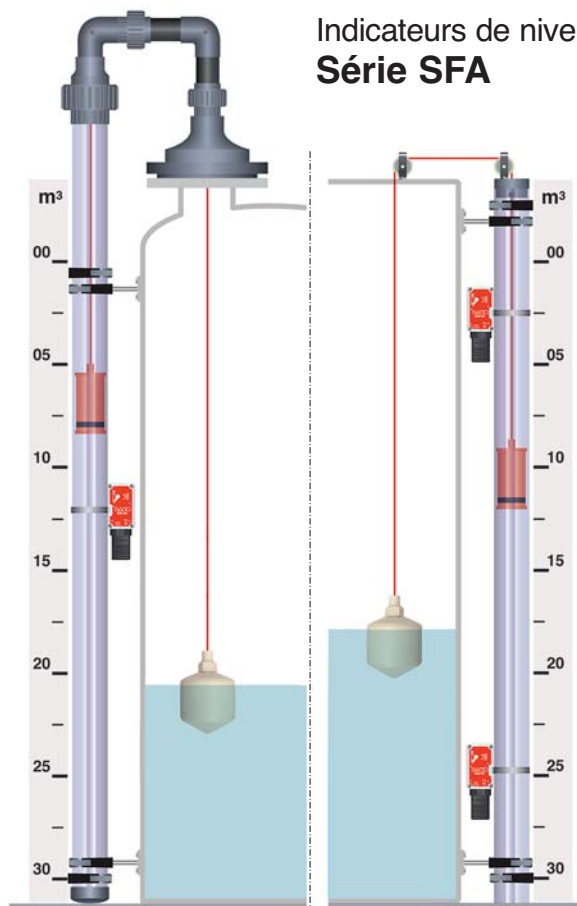
• Réglette PVC avec graduations réalisées selon spécifications, (*hauteur, %, volume, poids*)

583-01 583-02

**EGALEMENT PROPOSES**

**Kits SFA modulaires :**  
Disponibilité sur stock  
Hauteur de base 2 x 1,60 m extensible par section(s) de 1,60 m

583-05



# Contacteurs de niveau et accessoires

## Contrôleur de niveau SECURICUVE

Détection de baisse de niveau sur bac de traitement de surface

Protection contre le risque de surchauffe suite à fuite / évaporation, ou défaut de régulation de remplissage

Sécurité positive  
Vérification fonctionnelle aisée  
Construction : Flotteur, tige, support et tube PPH / 105 °C maxi ou PVDF / 140 °C maxi  
Pression : Atmosphérique  
Fixation : Support PPH ou PVDF



## Dispositif de signalisation 1 voie MAXIMAT TC1-B

Signalisation d'alarme pour :

- Conteneurs de stockage de liquides non-combustibles et dangereux
- Bassins de rétention
- Bacs et espaces collecteurs

Fonction de test capteur intégrée  
Alarme lumineuse et sonore > 75 dB  
Sortie relais contact sec



555-10

## Contacteurs de niveau BRK 60 - BSM 501

Compatibilité avec flotteurs MAGTOP, GNR et contreponds SFA  
Contact bistable inverseur  
Pouvoir de coupure 500 VA, ou 60 VA  
Pour tube de niveau en verre, inox, PVC, PPH...  
Fixation : Colliers inox ou plastique



585-02 585-01

## ECHELLES LIMNIMETRIQUES

Visualisation du niveau d'eau dans les barrages, les réservoirs, les bassins, les canaux, etc...

- Construction robuste, (fonte d'aluminium) 2,5 Kg /m
- Confort de lecture sur grande largeur de visualisation (15 cm)
- Montage vertical ou incliné
- Résistantes à la corrosion, aux intempéries, ainsi qu'à l'eau de mer

Peinture plastifiée (Polyester Isocyanate)  
Graduations (cm, m, dm) et marquages NOIRS, sur fond JAUNE, ou ROUGES, sur fond BLANC

581-10



(Support : épaisseur 5 mm + chiffres 2 mm)



## Réglettes PVC, graduées Pour séries SFA, GNR, MAGTOP

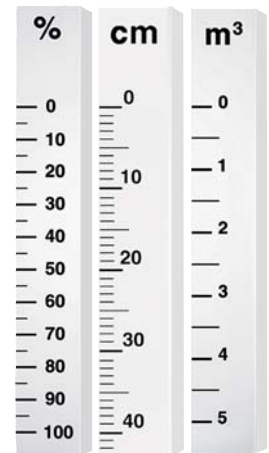
Unités : %, hauteur, volume, poids  
Fixation par colliers

Fabrication :

Sur plan BAMO, soumis à votre approbation.

Les équipements de hauteurs supérieures à 5 mètres sont réalisés et livrés, en deux parties emboîtables.

583-03



## Accessoires Pour série SFA, SFA/E, GNR, MAGTOP

Flotteurs inox, PVC, PPH – Contreponds – Poulies

583-03



# Détecteurs de niveau

## Relais de niveau ES 2001

Pour automatiser une vidange ou un remplissage de cuve à moindre coût

Entrée sondes résistives ou contacts secs (MNR 6-7)

Sortie sur 2 relais inverseurs avec diode d'état

Temporisation et sensibilité réglables

530-01



## Sondes STE

De 1 à 5 électrodes inox 316, Titane  
Boîtier IP 55

540-01



## Sondes TVI

De 1 à 4 électrodes métal-PTFE  
Raccords filetés GAZ ou NPT  
Boîtier aluminium

541-01



## Electrodes HE & HS

Pour liquides agressifs  
Inox 316 Ti  
Carbone vitrifié

542-01



## Electrodes EF

Pour puits ou forage  
Faible encombrement  
Tout inox

542-02



## Contrôleurs magnétiques de niveau MNR6 & MNR7

550-01 550-02 550-03

Flotteur magnétique + contacts REED (ILS)

De 1 à 4 contacts bistables inverseurs

Possibilité de transmission continue (type RTM)

Modèles : PVC, PPH, PVDF, Inox

Sortie 4-20 mA



## Contacteur latéral à flotteur NIVOMAG

Pour liquides sur tous types  
de réservoirs

Version fluide neutre,  
basique ou acide

Montage horizontal ou vertical

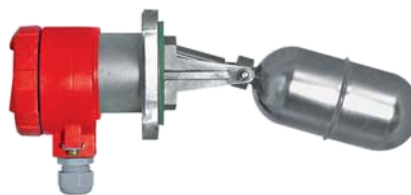
Pression maxi 25 bar

Différentiel fixe ou ajustable

Boîtier aluminium protégé époxy

Contact Micro-switch NO / NF

524-01



## Contacteurs à lames vibrantes NIVOSWITCH

Détection des liquides

Aucune pièce mécanique  
en mouvement

Sonde acier inoxydable,  
de 69 à 3000 mm

Sortie 1 ou 2 relais SPDT

Agréée CENELEC EX ia IIC

Raccord : 1" BSP ou NPT

513-..



# Détecteurs de niveau

## SECURITE : PROTECTION ANTI-DEBORDEMENT

### Détecteur anti-débordement MAXITOP

Universel, pour tous les liquides conducteurs non combustibles

Aucune pièce en mouvement

Raccord coulissant 2" G

Diamètre 40 mm

Profondeur d'immersion ajustable et verrouillable avec écrou de blocage

556-01



### Convertisseur SHR CS

Relais d'alarme pour détecteurs anti-débordement ou fuite

555-06



### Boîtier de signalisation TC4

Dispositif d'alarmes 4 voies, pour détecteurs anti-débordement ou fuite

555-07

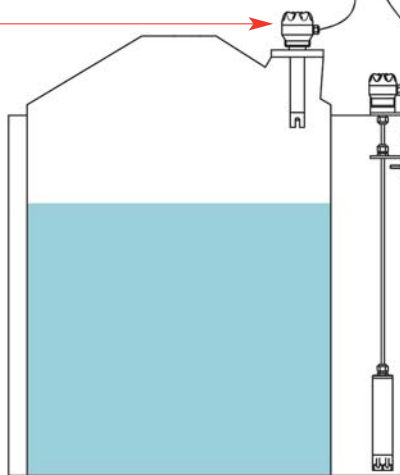


### Détecteur de fuite MAXITOP LW-C

Universel, pour tous les liquides conducteurs non combustibles

Ø 40 mm  
Avec système de fixation

556-03



Certification avec la série MAXIMAT® :

- WHG / Germany
- KVU / SUISSE
- GOST / Fédération de RUSSIE
- Vlarem II / BELGIQUE

## SECURITE : DETECTION DE FUITE, INONDATION, HUMIDITE

### LISA (Liquid Intrusion Safety Alarm)

Le système **LISA** est utilisé pour la détection de fuite, en surveillance dans les installations d'eau (canalisations, sprinklers) mais également pour la protection de matériels ou d'endroits sensibles (équipements informatiques, musées, centres de stockage, etc...) devant être protégés contre toute présence d'eau. Le système LISA associe un détecteur (linéaire ou ponctuel) à un relais dédié à cette application, l'**ES5000**.

- Alarme avant inondation
- Auto diagnostic de la boucle et affichage par LED
- Protection de matériel ou de zones sensibles
- Adaptable à toute surface

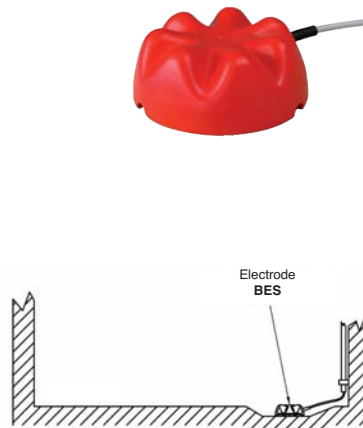
544-03



### Electrode BES 680

Pour liquides conducteurs  
Détection de fuite au sol pour bacs, espaces collecteurs

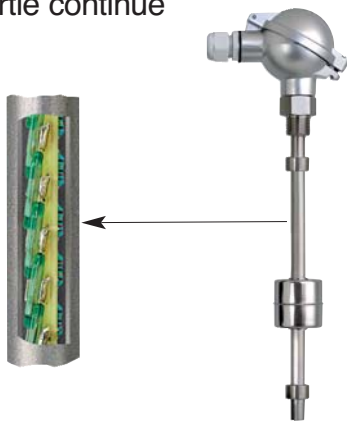
540-02



## Capteur de niveau à sortie continue RTM

Universel, adaptable sur  
MNR 6 / 7, GNR 5 / 6  
SFA, SFA/E, MAGTOP  
Sortie potentiométrique  
ou 4-20 mA 2 fils  
Pas de 10 mm  
Calibré en usine

586-01



## Capteur de niveau continu MEMPRO®

Pour fluides agressifs, visqueux,  
cristallisants, chargés  
Partie en contact avec le fluide :  
PVC, PP, ou inox et céramique  
Sortie 4-20 mA, 2 fils  
Plage de 400 mm CE à 4 m CE

Version ATEX :  
Ex II 1 G Ex ia IIC T6 Ga



592-..



## Sonde TDR 4 fils BAMOFLEX

Principe de la réflectométrie

Pour la mesure de niveau des liquides  
dans une large gamme d'applications

Mesure continue 4-20 mA  
Echelles configurables :  
Version mono tige / 100...3000 mm  
Version coaxiale / 100...6000 mm  
Version câble / 1000...20000 mm  
Pression : -1...+40 bar  
Précision : ±3 mm  
Versions ATEX : II 1/2 G – II 1/2 D



546-01



## Sonde de niveau hydrostatique NIVAPRESS SGE-25

Pour la mesure de niveau des liquides clairs,  
stockés en réservoirs, puits profonds,  
ou piézomètres

Recommandé pour la surveillance  
et le contrôle des pompes immergées

Sonde Inox, câble polyuréthane  
Membrane Hastelloy C276  
Sortie analogique 4-20 mA (2 fils) ou 0-10 V (3 fils)  
Plages de mesure : 1...500 m CE  
Version ATEX : Ex II 1G EEx ia IIC T4 / T5 / T6



590-03



## Relais 4 seuils EVEREST 214-S

4 seuils réglables,  
dont 1 permutable sur Timer

Alimentation capteur  
Hystérésis réglable  
2 entrées 4-20 mA,  
à échelle programmable de 0 à 25 mA



232-04

## Indicateur universel BAMOWIZ

Ecran tactile  
Alimentation capteur 2 fils  
Sortie analogique  
Avec ou sans linéarisation  
1 à 3 relais



217-01

## Transmetteur de niveau ultrasonique compact BAMOSONIC

Mesure de 0,2 à 8 mètres  
sur liquides

Alimentation par la boucle 4-20 mA  
Sortie analogique 4-20 mA  
Raccordement : Filetage 1 1/2" ou 2" BSP  
Protection IP 67  
OPTION : Afficheur / Programmeur



597-06

## Sonde de niveau hydrostatique BAMONIV TPS

Pour fluides agressifs,  
acide, base ...  
Corps PVDF, câble PTFE  
Plage de mesure 0...16 m CE  
Sorties 2 fils : 4-20 mA

591-03



# Systemes d'alarmes pour séparateurs

## Alarme pour séparateurs d'hydrocarbures NIVOIL®

Conçu pour la surveillance des séparateurs d'hydrocarbures, le NivOil reçoit 1, 2, ou 3 sondes.

Ces 3 sondes peuvent être raccordées indistinctement sur n'importe laquelle des entrées du NIVOIL, qui est équipé d'une reconnaissance automatique.

- Sonde d'épaisseur de couche d'hydrocarbures
- Sonde de trop-plein
- Sonde de niveau de boue

- Certifié ATEX
- Tension d'alimentation 230 V AC / 50 Hz, ou 10...27 V DC
- 3 entrées de sondes (avec reconnaissance automatique)
- 3 sorties relais
- Alarme sonore désactivable par DIP witch
- Représentation du système en face avant
- Boîtier mural IP 65

531-01 531-02



## Alarme pour séparateurs d'hydrocarbures RAC 531

Le RAC 531 comporte 1 sortie relais contact inverseur, pour recevoir 1 sonde d'épaisseur de couche d'hydrocarbures.

- Certifié ATEX
- Tension d'alimentation 230 V AC / 50-60 Hz
- Bouton poussoir pour acquittement et test
- 1 entrée de sonde
- 1 sortie relais
- Alarme sonore
- Alarme lumineuse
- Boîtier mural IP 65

531-04



OPTION  
Système à flotteurs



531-03

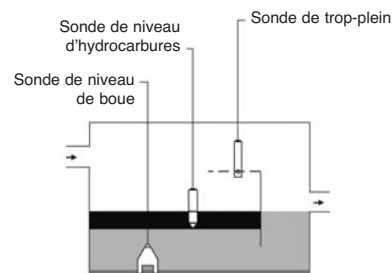
## Alarme auto alimentée pour séparateurs d'hydrocarbures BAMOBX SOLAR (BBS)

Grâce à l'énergie solaire, le système BBS permet d'alimenter de façon autonome une alarme de séparateur d'hydrocarbure NIVOIL® 10...27 V DC lorsque qu'aucune source d'alimentation n'est disponible sur le site.

- Alimentation par panneau solaire et batterie
- Fixation sur poteau
- Protection contre surcharge/décharge de la batterie
- Support indépendant pour le panneau solaire

### OPTIONS

- Feu à éclats (report d'information / courte distance)
- GSM (report d'information / longue distance)

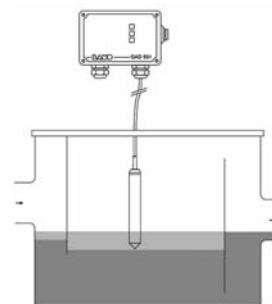


## Alarme pour séparateurs de graisse GAD 531

Le GAD 531 est dédié à la surveillance sur les séparateurs à graisse, conformes à la norme **EN 1825** ; Il permet de déclencher une alarme lorsque le séparateur doit être vidé.

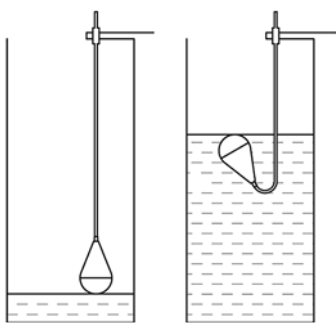
- Tension d'alimentation 230 V AC / 50-60 Hz
- Bouton poussoir pour acquittement et test
- 1 entrée de sonde
- 1 sortie relais
- Alarme sonore
- Alarme lumineuse
- Boîtier mural IP 65

531-05



## Détecteurs de niveau – Lest intégré

Pour liquides densité 1



### Pour EAUX USÉES :

Applications : Stations de pompage et stations d'épuration, systèmes de collecte des eaux de pluie...

Corps : Polypropylène  
Câble : Néoprène, 3x1 mm<sup>2</sup> (Ø 8,8 mm)  
Température : -15...+60 °C  
Protection triple enveloppe (robuste)



522-05



### Version ATEX : Certifié ATEX zones 0

Applications : Solvants, alcools, produits chimiques...

Corps : Polypropylène  
Câble : PVC/TPR  
Température : +80 °C



521-03

### Version CHIMIE : Pour liquides agressifs

Corps : Polypropylène  
Câble : FEP / Joints FPM  
Température : +100 °C



520-04



### Pour EAU POTABLE : Attestation de conformité Sanitaire (ACS)

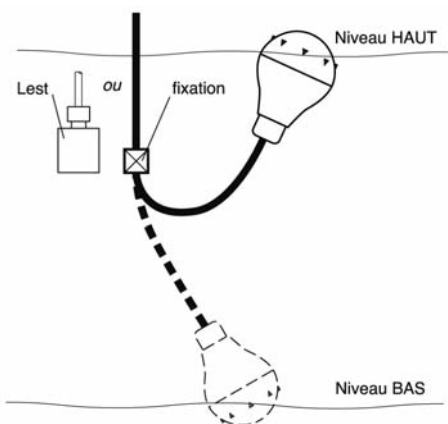
Applications : Alimentaire, eau potable, forage d'eau de puits

Corps : Polypropylène  
Câble : EPR  
Température : +70 °C



523-01

## Régulateurs de niveau



### NIVOSTOP® MEZZO

1 régulateur  
=  
2 actions

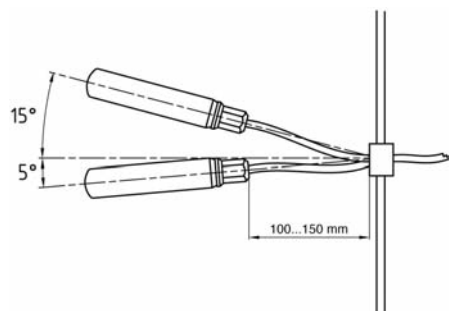
(Marche et arrêt de pompe)

- Angle de commutation : 120°
- Régulation entre deux points
- Fort pouvoir de coupure avec contact inverseur
- Longueurs de câble : 5, 10, 20 mètres  
(Possibilité d'adapter des longueurs spécifiques)



522-06

## Détecteurs de niveau



### NIVOSTOP® SS2

Enveloppe : Polypropylène

**Forme cigare (SS2/W) :** De faible encombrement, ce petit modèle convient pour tous les fluides non chargés (densité ≥ 1).  
Câble standard en PVC très souple

**Forme poire (SS2/KW) :** Son volume déplacé plus important l'impose sur les liquides pâteux, visqueux ou très chargés (boue), de densité ≥ 1.  
Câble standard en PVC revêtu polyéthylène (PE)

**Forme cigare (SS2/WH) :** Version HUILE, ce modèle convient pour les liquides de densité ≥ 0,9.  
Câble standard en PVC revêtu polyéthylène (PE)



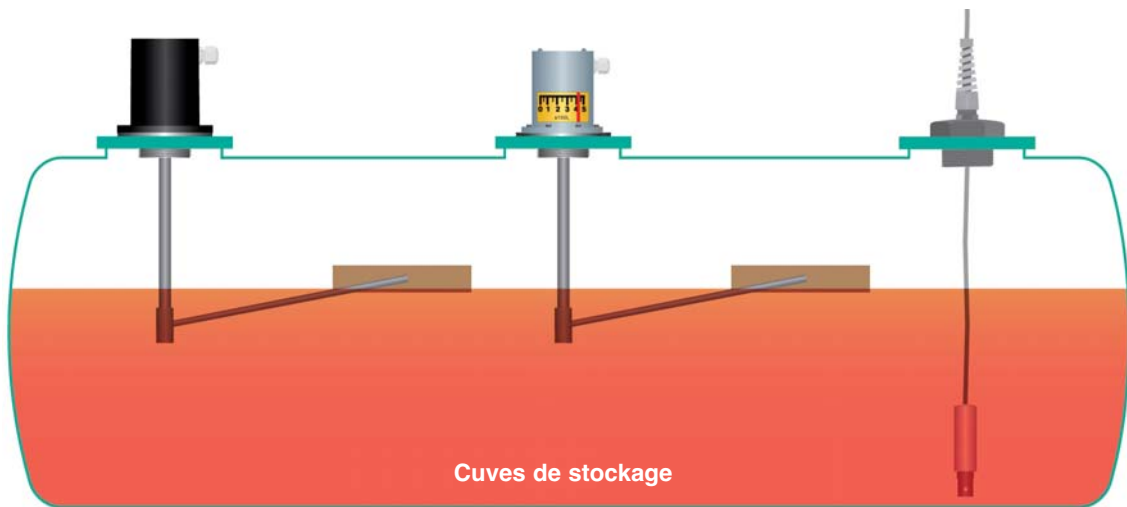
520-01



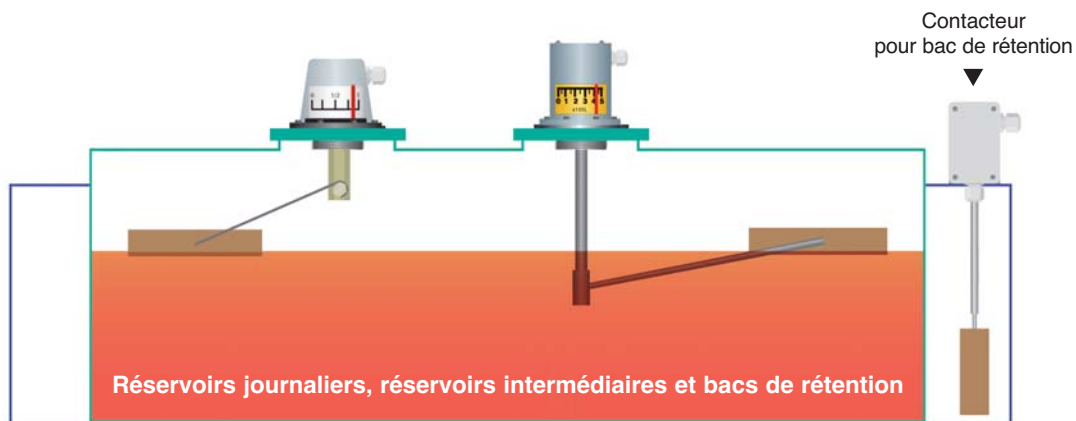
# Jauges de niveau pour le fuel

**Jauges mécaniques** ▶ Indication locale  
▶ Sortie analogique et contacts

**Jauge électronique**



**Indicateurs et contacteurs** ▶ Pour chassis réservoir

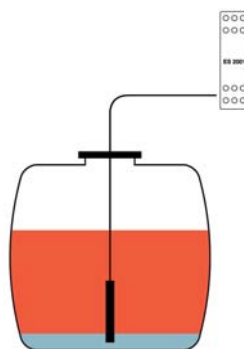


## Jauges pour indication locale, semi-permanente

Jauge électro-pneumatique autonome  
**JEPA 580**

Pour liquides  
(Fuel, Eau...),  
en réservoirs ou cuves  
Ht maxi : Fuel 300 cm,  
Ht maxi : Eau 250 cm  
Mesure : cm ou litres  
Alimentation par pile

580-02



Détecteur d'eau pour cuve de fuel  
**DETECTO SR18**

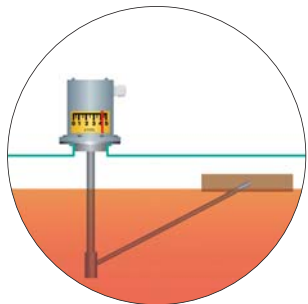
Détection d'eau au fond  
des réservoirs de fuel  
(Associé au relais ES 2001)

542-03



# Jauges de niveau pour fuel

## Réservoir journalier (nourrice) avec ou sans bac de rétention



### Contacteur et indicateur de niveau SÉRIE CF3/CF4

Particulièrement adapté pour répondre aux besoins et conditions d'emploi des capacités d'alimentation en fuel de groupes électrogènes **placés en intérieur.**

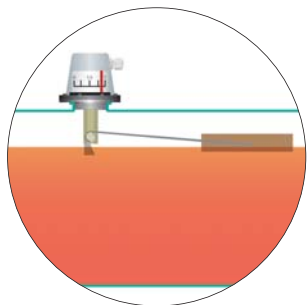
Hauteur : De 250 à 3000 mm  
Transmission : Par renvoi d'angle  
Montage : Sur manchon 2"  
Protection : Boîtier IP 54  
Matériaux : Acier, Nylon, PVC

3 fonctions possibles :  
Visualisation sur cadran, de 1 à 5 contacts secs,  
1 sortie continue ( $\Omega$ )

579-02



## Châssis réservoir



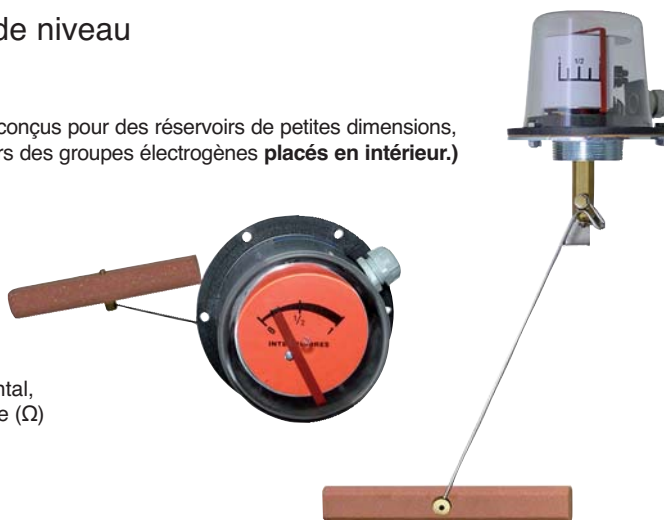
### Contacteur et indicateur de niveau SÉRIE CF80

Les contacteurs de la série CF80 sont conçus pour des réservoirs de petites dimensions, (remplissage automatique des réservoirs des groupes électrogènes **placés en intérieur.**)

Hauteur : De 150 à 650 mm  
Transmission : Par renvoi d'angle  
Montage : Sur manchon 2"  
Protection : Boîtier IP 54  
Matériaux : Acier, Nylon, Laiton, Inox, PVC

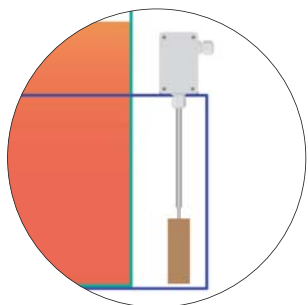
3 fonctions possibles :  
Visualisation sur cadran latéral ou frontal,  
de 1 à 3 contacts secs, 1 sortie continue ( $\Omega$ )

579-04



## Bac de rétention

Le bac de rétention sert uniquement à prévenir en cas de fuite du réservoir.  
Il est recommandé d'installer un système de protection.



### Contacteur pour bac de rétention SÉRIE CF30

Les contacteurs à flotteur "Série CF30" sont conçus pour la détection de fuites dans le bac de rétention.

**CF30** : Contacteur à flotteur vertical, 1 contact sec

**CF31** : Contacteur à flotteur horizontal, 1 contact sec

Hauteur : De 150 à 2000 mm  
Montage : Sur étréquer de supportage acier zingué  
Protection : Boîtier IP 54  
Matériaux : Inox, PVC

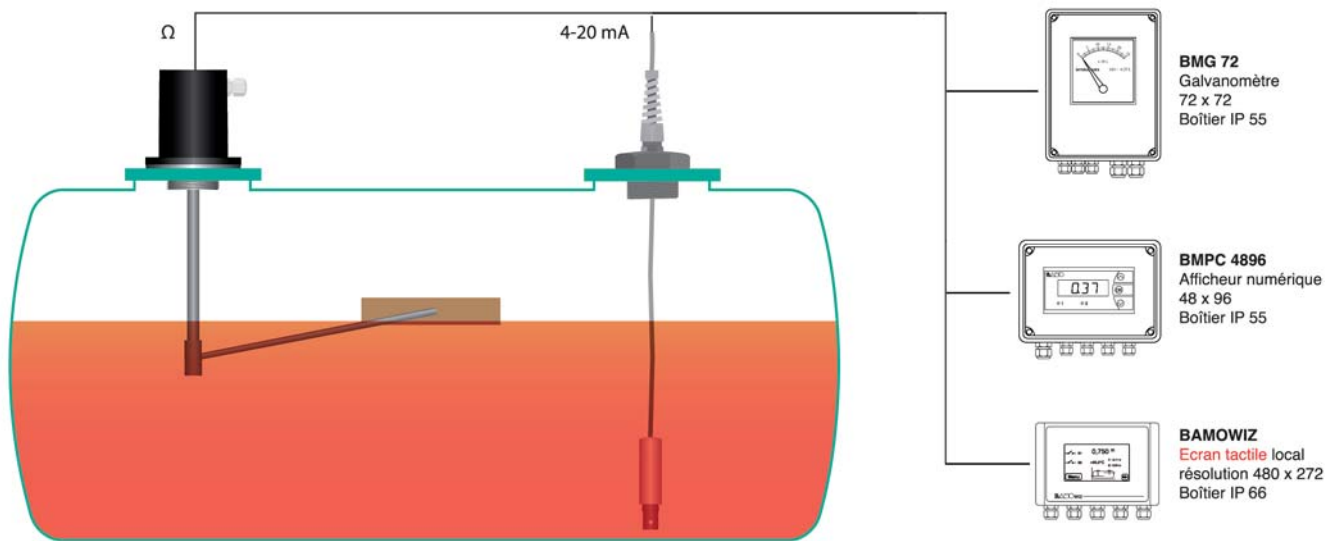
579-10



# Jauges de niveau pour le fuel

## Réservoir de stockage

Exemple d'équipements montés sur les cuves extérieures :



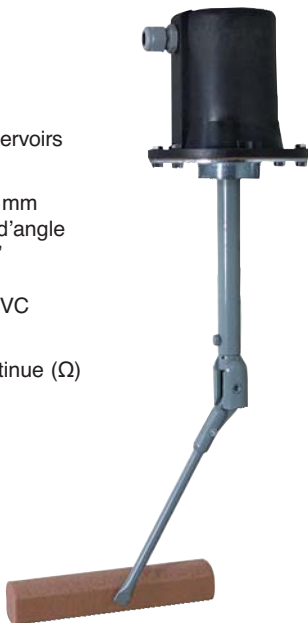
### Jauge électrique JE 100

Adapté aux besoins des réservoirs placés en extérieur.

Hauteur : De 1250 à 3000 mm  
Transmission : Par renvoi d'angle  
Montage : Sur manchon 2"  
Protection : Boîtier IP 67  
Matériaux : Acier, Nylon, PVC

Fonction possible :  
1 contact sec, 1 sortie continue (Ω)  
Option : 2 contacts secs

579-03



### Jauge électronique INTERNIV 590

La jauge de niveau INTERNIV 590 est utilisée pour la mesure en continue de niveau dans des réservoirs ventilés ayant une hauteur de remplissage de 0 à 3 mètres.

Echelles de mesure : De 0 à 3 mètres  
Sortie 4...20 mA (Alim. 8...32 V DC)  
Capteur compact et robuste (Inox / PVC)

590-06



### Boîtier mural – Indicateur universel BMPC 4896 – ITU

Programmable en façade  
Entrée : mA, V, Pt 100, Ni 100, TC, Potentiomètre  
Alimentation multi tension  
Excitation capteur :  
15...25 V DC / 0...20 mA  
Boîtier 48 x 96 mm, Façade IP 65  
Sorties : 2 relais,  
ou 4 relais + 1 sortie 0/4-20 mA

222-03



### Indicateur universel BAMOWIZ

Ecran tactile  
Alimentation capteur 2 fils  
Sortie analogique  
Avec ou sans linéarisation  
1 à 3 relais

217-01



### Boîtier mural galvanométrique BMG 72

Coffret mural IP 55  
Galvanomètre 72 x 72  
1 entrée analogique  
1 sortie analogique 0/4-20 mA  
2 sorties relais inverseurs

206-01



## Thermomètres à dilatation de gaz T 701

Pour liquides et gaz corrosifs dans l'alimentaire, la pharmacie, la chimie, la pétrochimie

Boîtiers : Ø 100 mm, Ø 150 mm  
Précision : Classe 1 (selon EN 13190)  
Plages de mesure : - 20...+ 700 °C  
Elément de mesure : Capsule de gaz inerte, non toxique  
Lunette à baïonnette : IP 65 – EN 60 529 / IEC  
Boîtier et lunette : AISI 304

696-12



## Thermomètres à contacts T 703

Boîtiers : Ø 100 mm, Ø 150 mm  
Précision : Classe 1 (selon EN 13190)  
Plages de mesure : - 20...+ 700 °C  
Elément de mesure : Remplissage de gaz inerte  
Lunette à baïonnette : IP 65 EN 60 529 / IEC  
Boîtier et lunette : AISI 304

696-14



## Thermomètres bi-métalliques T 502

Boîtiers : Ø 100 mm, Ø 150 mm  
Cadran orientable sur angles multiples  
Précision : Classe 1 (selon EN 13190)  
Plages de mesure : - 20...+ 600 °C  
Boîtier et lunette : AISI 304  
Lunette à baïonnette : IP 65  
EN 60 529 / IEC  
Elément de mesure : Bimétallique hélicoïdal

696-18



## Puits thermométriques soudés TWS

Protection de l'élément sensible contre les effets corrosifs et maintenance/calibration de l'instrument sans interruption du process

Raccordement selon conditions de service (pression, T°, débit, vibrations, corrosion)

Plongeur longueur 50 à 500 mm  
Raccords filetés 1/2" Gaz, 1/2" ou 3/4" NPT, brides DN 32, DN 40, DN 50, PN 10/16 ou PN 20

Matériaux : inox 316 L, PVC, PPH, PVDF

635-01



## Capteurs Pt 100 Ω

Inox  
PVC - PPH - PVDF  
Plage : -200 ... +600 °C  
Sortie : 3 fils ou 4-20 mA  
Toutes réalisations spéciales  
Multipoints

611-01 613-01



Ambiances corrosives

## Convertisseur universel CUB-233

1 entrée universelle : mA, V, T°, R  
Alimentation capteur  
2 sorties analogiques  
2 sorties relais

233-02



## Indicateur universel BAMOWIZ

Ecran tactile  
Alimentation capteur 2 fils  
Sortie analogique  
Avec ou sans linéarisation  
1 à 3 relais

217-01



## Indicateur universel ITU 402 / 412

Programmable en façade  
Entrée : mA, V, Pt 100, Ni 100, TC, Potentiomètre  
Alimentation multi tension  
Excitation capteur 15...25 V DC / 0...20 mA  
Boîtier 48 x 96 mm, Façade IP 65  
Sorties : 2 relais, ou 2 relais + 1 sortie 0/4-20 mA

222-03



## Capteur de débit à turbine FFG

Pour faibles débits  
Corps : PVDF, Polysulfon, Arnite  
Plage de 6 à 720 l/h  
Précision  $\pm 1\%$   
Sortie fréquence haute résolution  
Alimentation 4,5 à 24 Vcc  
Raccordement 1/4" M Gaz



784-01

## Débitmètre de dosage BAMOMATIC

16 modèles pour "Dosage optimal"

Etendue de mesure : 0,1 ... 230 l/mn

Faible encombrement  
Alimentation 24 V DC  
Sortie impulsions calibrées  
Tube et électrode Inox 316 L  
Conductivité minimum, 20  $\mu$ S  
Connexion par prise DIN 43650-A

Corps : Delrin, PVDF

Raccords (selon modèle) :  
1/2" - 3/4" - 1" - 1 1/4"

775-01



## Débitmètre ultrasonique BAMOFLONIC

Pour fluides conducteurs ou non conducteurs,  
dans différentes applications industrielles

- 4 modèles DN 10 à DN 25
- Etendue de mesure de 0,3 à 240 l/mn
- 1 sortie analogique 0/4-20 mA
- 1 sortie digitale configurable

Corps : PSU (Polysulfone)

Protection : IP67

Température fluide : -10 ... +80 °C

776-01



## Débitmètre ultrasonique BAMOFLONIC - PFA

Pour solutions fortement alcalines,  
ou acides concentrés ou lixiviats

- 4 modèles DN 7 à DN 20
- Etendue de mesure de 0,09 à 120 l/mn
- 1 sortie analogique 0/4-20 mA
- 1 sortie digitale configurable

Corps : PFA (Perfluoralkoxy)

Boîtier : PP

Protection : IP65

Température fluide : 0 ... +80 °C

776-02



## Capteur de débit à palette BAMOFLU

Alimentation : 5...24 V DC  
Sortie : impulsions NPN / PNP  
Montage : Collier de prise en charge,  
ou bossage à souder  
Canalisations : DN 15 ... DN 600  
Plage de mesure : 0,8...10 m /seconde

Réalisation :

PVC

PPH

PVDF

Inox

780-01



## Capteur de débit VORTEX

Mesure de débit sur eau chaude sanitaire,  
eau potable, eau déminéralisée

Principe de mesure insensible à la T°  
Sans pièce mécanique  
en mouvement

Mesure : 0,9 ... 150 l/min

Calibres : DN 8 ... DN 25

Sortie : 4-20 mA, ou fréquence

Certification eau potable : KTW, W270, WRAS

777-01



## Indicateur / Totalisateur de débit BIF 6040

Pour capteurs débitimétriques  
Entrée NPN, PNP, contact TTL  
Alimentation 95...265 V AC

OPTIONS

- 2 ou 4 alarmes sur relais NO / NF
- Sortie analogique isolée 4-20 mA



282-01

## Débitmètres à diaphragme Séries U6 & DB

Diaphragme couplé  
à un débitmètre monté  
en dérivation

Réalisation : Acier, Acier / Inox,  
PVC, PPH

Débitmètres calibrés linéairement

Montage : Toute position

Plages de mesure :

1 ... 350 m<sup>3</sup>/h eau

DN 50 ... DN 800

764-01

765-01



## Indicateurs de débit G6/5-250, C6/5-250

Débitmètre à ludion  
Transmission magnétique  
Toutes échelles pour fluides  
liquides ou gazeux  
Matériaux : Inox 316, PTFE

741-01 Raccords : DN 15 à DN 100  
(Entraxe 250 mm)



## Indicateurs de débit, Série E, tube verre

Débitmètre à ludion pour fluides  
liquides ou gazeux  
Raccords taraudés ou brides

795-01



## Contrôleurs de débit BV-BR, BMV, CDA, DUM, DUG

Pour eau, air et huile, – Exécution laiton ou inox 316  
Lecture et contrôle de débit par ludion (BV-BR)  
Transmission indirecte latérale, sur galvanomètre (BMV, DUM)  
Raccords selon modèle : 1/4" à 1" 1/2 FG  
Indépendant de la viscosité – Jusqu'à 500 Cps. (BMV, DUM, DUG)



720-01



725-01



721-01

## Contrôleur de débit à palette CDSP

Laiton ou inox 316 Ti  
DN 25 à DN 200  
Contact réglable  
Bossage à visser  
30 bar / 120 °C maxi

712-01



## Indicateurs de débit plastique IDP, PDP



### Débitmètres à ludion, à lecture directe

Etendue de mesure :  
2,5 à 60 000 l/h en 20 plages

Corps :  
PVC  
Polysulfone

Ludion PVDF libre  
ou PVDF aimanté libre

Raccords :  
PVC  
PPH  
PVDF  
Inox

Plages :  
Eau  
HCl  
NaOH  
Air

Accessoire :  
Contact bistable  
pour alarme

730-05 731-03

## Compteur WOLTMANN OMEGA-WE-SDC

Pour débits élevés, sur eau froide  
30 à 3000 m³/h (11 plages)  
Emetteur d'impulsions, Totalisateur  
Homologation CEE 75/33, Classe B



787-10

## Compteur plastique Série M

Raccord DN 25 ou DN 40  
Pour fluides propres  
Comptage simple et/ou émission  
d'impulsions  
30 à 9600 l/h



786-01

## Compteur composite Type 620

Raccord DN 15 ou DN 20  
Très haute résistance  
aux eaux agressives  
Agréé ACS



786-02

# Débitmètres électromagnétiques

## Débitmètres électromagnétiques ISOMAG™

DN 3 à DN 2000, passage intégral  
CAPTEURS : Série Industrie ou série ECO  
RACCORDS : Filtetages, Brides UNI / ANSI / DIN / JIS, WAFER, Sanitaires, DIN 11851, Tri-clamp, SMS

ELECTRONIQUE : Intégrée ou déportée  
Totalisateur / Doseur, Compteur calorimétrique, Régulateur PID



Electronique **MV 110**  
LCD WSTN 128X64  
rétroéclairé

771-..

Banc d'étalonnage accrédité EN 17025



Certificat EN 9104 3 points, (standard) +/- 5 ou 10 points, sur demande  
Certificat EN 17025, sur demande  
Certificats MI-001 ou MI-004, sur demande (selon modèles)

Electronique **ML 210**  
Indicateur de débit classe 0,2 %  
Version compacte ou déportée  
Version encastrable, DIN 43700



Capteur **MS 2500**  
Alliage acier + carbone,  
Raccord brides UNI, ANSI,  
DIN, JIS, etc...  
DN 25 à DN 2000



Capteur **MS 1000**  
"WAFER", série industrie  
Alliage acier + carbone  
DN 25 à DN 400  
Raccord "WAFER"



Capteur **MS 501**  
MICRO DEBIT,  
série industrie  
Inox AISI 304  
DN 3 à DN 20  
Raccord fileté ou brides



Capteur **MS 600**  
plastique, série ECO,  
tout polypropylène  
DN 3 à DN 20  
Raccord fileté G / NPT



Capteur **MS 2410**  
Inox AISI 304 ou 316  
DN 3 à DN 100  
Raccords DIN 11851,  
Tri-Clamp, SMS, Autres

## Compteur d'énergie thermique ISONRG™

Ce compteur d'énergie thermique peut être raccordé sur les compteurs mécaniques, débitmètres électromagnétiques, débitmètres ultrasons.

Boîtier PPO – IP 52 – Montage rail DIN  
Afficheur graphique 122 x 32, rétroéclairé  
Menu 6 langues (FRA / UK / DE / ES / IT / NL)



- Comptage d'énergie thermique suivant EN1434
- Agrément MI-004 (eau chaude et eau froide)
- Inviolabilité par étiquette de scellement
- Entrées impulsionnelles ou 4-20 mA (volume)
- Entrées température PT100, PT500 ou PT1000
- Logger intégré
- Protocoles : RS485, MBus, BACnet

287-01

ISONRG™

## Séparateur plastique SPM 903

Protection des capteurs de pression contre les fluides très agressifs ou ultra purs

Chapeau : PP renforcé fibre de verre  
Corps : PVC-U, PP, ou PVDF  
Membrane : PTFE préformée

Raccords (process) : 1/2" FG  
Raccords (instrument) : 1/4" ou 1/2" FG  
Pression maxi : 10 bar à 20 °C



903-02

Exemples de montages sur séparateur plastique



Manomètres à membrane "Tout inox"



Manomètres à bain (huile, silicone...)

Manomètres à contact



Séparateurs à visser



Manomètres de pression différentielle

## Gamme complète pour industries

- Eau
- Pétrole
- Alimentaire
- Energie

Capteurs de pressions électroniques, manomètres de pressions différentielles, vacuomètres, manostats, pressostats, montés ou non sur séparateurs, complètent un programme, à votre service.



Balance manométrique pour valider nos montages et satisfaire aux demandes de certificats.

**Etalonnage & Remplissage**



Séparateurs monobloc soudés



Séparateurs alimentaires



Séparateurs à bride



Séparateurs haute pression

## Capteur de pression TP 805

Signal de sortie : 4-20 mA  
Précision  $\pm 0,5$  % de l'E.M.  
Pression relative de 0...2,5 à 25 bar  
Raccord : Filetage 1/2" G

805-04



## Pressostat à contacts XML

Fonctionne dans toutes les positions  
Régulation entre deux seuils  
1 ou 2 sorties de commutation  
Etendue de mesure : 0,4...4 bar ou 0,6...10 bar  
Connexion : Raccord taraudé 1/4" G (BSP)

892-03





## Réducteurs de pression RDP 906

Montage en ligne et dans toutes les positions

Plage de réglage : 1...9 bar  
Classe de pression : PN 10 (à 20°C)  
Température : +10...+50 / 70 °C (PVC / PP)  
Dimensions : DN 10 ... DN 25

Corps : PPG  
Membrane : EPDM revêtu PTFE  
Joint : EPDM ou FPM

Raccords : Brides,  
filetage DIN 8068,  
union à coller (PVC),  
union à polyfuser (PPH)



906-02

## Soupapes de décharge SDD 911

Montage en ligne ou en dérivation suivant  
fonction requise et dans toutes les positions

Plage de réglage : 0,5...10 bar  
Classe de pression : PN 10 (à 20°C)  
Température : +10...+50 / 70 °C (PVC / PP)  
Dimensions : DN 10 ... DN 25

Corps : PPG  
Membrane : EPDM revêtu PTFE  
Joint : EPDM ou FPM  
Hystérésis : Environ 0,3 bar

Raccords : Brides,  
filetage DIN 8068,  
union à coller (PVC),  
union à polyfuser (PPH)



911-03

## Réducteurs de pression V182 & V82

Corps : PVC, PP, ou PVDF  
Membrane : EPDM revêtu PTFE

Raccords : Embouts mâles,  
Unions, Brides

Dimensions : DN 10 ... DN 100  
Classes de pression :  
PN 10 (DN 10 à DN 50)  
PN 6 (DN 65 et DN 80)  
PN 4 (DN 100)



906-03

## Soupapes de décharge V186 & V86

Corps : PVC, PP, ou PVDF  
Membrane : EPDM revêtu PTFE

Raccords :  
- Embouts mâles  
- Unions  
- Brides

Dimensions : DN 10 ... DN 100  
Classes de pression :  
PN 10 (DN 10 à DN 50)  
PN 6 (DN 65 et DN 80)  
PN 4 (DN 100)



911-04

## Soupapes de décharge SDD 910

Corps : PPG ou PVDF  
Raccords : Unions  
Dimensions : DN 10 ... DN 15  
Classe de pression : PN 10

910-01



# Robinetterie plastique

## VANNES MOTORISEES

### Vannes pneumatiques 2 ou 3 voies **VP2V & VP3V, S4**

NAMUR VDI/VE 3845 & ISO 5211  
Montage et démontage radial

Corps de vanne : PVC, PPH, PVDF  
Raccords : DN 10 ... DN 100 (2 voies)  
DN 10 ... DN 50 (3 voies)

913-..



### Vannes électriques 2 voies **VE 2V S6**

Economiques, Compactes  
3 types de motorisation

Corps de vanne : PVC  
Raccords : DN 10 ... DN 65

914-00



### Vannes électriques 2 ou 3 voies **VE2V & VE3V, S4**

Montage et démontage radial

Corps de vanne : PVC, PPH, PVDF  
Raccords : DN 10 ... DN 100 (2 voies)  
DN 10 ... DN 50 (3 voies)

914-..



### Vannes électriques papillon **VEP**

Montage et démontage radial

Corps de vanne : PP-GF, PVC  
Papillon : PVC, PP ou PVDF  
Raccords : DN 50 ... DN 200

914-..



## ELECTROVANNES

### Electrovanne assistée par le fluide **EV 160**

Fonction : NF  
Boîtier : PVC, PP, PTFE  
Joints : PTFE / EPDM, FPM  
Raccords (femelle) : DN 15 ... DN 50  
Alimentation : 230 V / 50 Hz

920-01



### Electrovanne à commande directe **EV 150**

Fonction : NF  
Corps : PVC, PTFE  
Membrane et siège : PTFE / EPDM, FPM  
Raccords : DN 10 ... DN 20 (femelle, à coller)  
ou taraudés 3/8", 1/2"  
Alimentation : 230 V / 50 Hz

921-01



### Electrovannes assistées par le fluide **EV 920 NF ...**

Fonction : NF  
Boîtier : PPH, PTFE  
Joints : PTFE / EPDM, FPM  
Raccords : DN 10 ... DN 50  
Alimentation : 24 V AC,  
230 V AC / 50 Hz, 24 V DC

920-02 920-03



## VANNES MANUELLES

### Vannes à siège incliné **VVDV & SV15-50**

Corps : PVC, PPH, PVDF  
Raccords : Embouts mâles,  
DN 10 ... DN 50

930-01 930-02



### Vannes 2 ou 3 voies **VM2V & VM3V S4**

Corps : PVC, PPH, PVDF  
Raccords : DN 10 ... DN 80 (2 voies)  
DN 10 ... DN 50 (3 voies)

934-02 935-01



## VANNES MANUELLES

### SOUPAPES DE VENTILATION – CLAPETS

#### Vannes à membrane VMM T4

Corps : PVC, PPH, PVDF  
Raccords : DN 15 ... ND 65

940-02



#### Vannes papillon VMP K4 & VMP FE

Corps : PP-GF ou PVC  
Papillon : PVC, PP ou PVDF  
Raccords : DN 40 ... DN 300

945-04 945-05



#### Souppes de ventilation BV 91 & BV 95

Pour contrôler l'entrée ou la sortie d'air d'une installation

Réalisation : PVC - PPH - PVDF  
Joints : FPM  
Bille : PP ou PVDF (selon le corps)  
Raccord : DN 10 ... DN 50

949-02



#### Clapets anti-retour CSI, CBT, SV91 & SV95

Clapets à siège incliné, à battant, à cône pour contrôler le sens de circulation d'un fluide

Réalisation : PVC, PPH, PVDF  
Joint : EPDM, FPM

951-\*\* 950-03 949-01



## VANNES MANUELLES

#### Vannes papillon VMP B10 - INOX

Corps de vanne : Fonte peinte epoxy  
Papillon : Inox 316  
Raccords : DN 50 ... DN 300

1045-01



## VANNES MOTORISEES

#### Vannes pneumatiques 2 ou 3 voies VP 2V & 3V - INOX

NAMUR VDI/VDE 3845 & ISO 5211

Corps de vanne : Inox  
Raccords : 1/4" ... 4" (2 voies)  
1/4" ... 2" (3 voies)

1013-01



#### Vannes électriques 2 ou 3 voies VE 2V & 3V - INOX

Corps de vanne : Inox  
Raccords : 1/4" ... 4" (2 voies)  
1/4" ... 2" (3 voies)

1014-02



#### Vannes pneumatiques papillon VPP - INOX

NAMUR VDI/VDE 3845 & ISO 5211

Corps de vanne : Fonte peinte epoxy  
Papillon : Inox 316  
Raccords : DN 50 ... DN 300

1013-03



#### Vannes électriques papillon VEP - INOX

Corps de vanne : Fonte peinte epoxy  
Papillon : Inox 316  
Raccords : DN 50 ... DN 300

1014-03





Liquid Control Solutions

*Le groupe BAMO basé en France depuis 1978, conçoit fabrique et commercialise la majeure partie de sa gamme de produits. Nos ateliers assurent la conception et la réalisation de nos appareils électroniques, mécaniques, ainsi que des équipements spécifiques développés suivant votre cahier des charges.*



**BAMO Mesures SAS**

*Siège Social*

22, rue de la Voie des BansParc  
d'activités de la Gare 95100  
ARGENTEUIL - FRANCE

Capital: 400 000 €  
APE 2651B  
SIREN 314 055 864  
FR 08 314 055 864

Tél. : **+33 (0)1 30 25 83 20**

Fax : **+33 (0)1 34 10 16 05**

[www.bamo.fr](http://www.bamo.fr)  
[info@bamo.fr](mailto:info@bamo.fr)



*Commercialisation, achats,  
logistique, gestion des  
commandes, et SAV*

**BAMO IER GmbH**

Filiale allemande



Autres filiales



**BAMO Spain**  
GlobalAgua España



**BAMO Poland**  
BAMO Polska Sp. z o.o.



**BAMO Portugal**  
GLOBALÁGUA, LDA

