

# VE3V S4-PVDF

## Vanne électrique 3 voies



## MISE EN SERVICE

**BAMO MESURES**

22, Rue de la Voie des Bans - Z.I. de la Gare - 95100 ARGENTEUIL

Tél : (+33) 01 30 25 83 20 - Web : [www.bamo.fr](http://www.bamo.fr)

Fax : (+33) 01 34 10 16 05 - E-mail : [info@bamo.fr](mailto:info@bamo.fr)

Vanne électrique 3 voies  
**VE3V S4-PVDF**

12-11-2013

914 M0 08 C

**PLAS**

**914-08/1**

## DESCRIPTION

Ces actionneurs électriques ont été conçus pour permettre le pilotage d'une vanne 1/4 de tour. Pour tout autre application, nous consulter préalablement. Nous ne pouvons être tenus responsables en cas d'autre utilisation.

### 1. Raccordement de la vanne sur la tuyauterie

#### 1.1. Précautions

Toujours vérifier la compatibilité chimique entre les matériaux de la vanne (corps, joints toriques externes et joint de siège) et le fluide en contact avec celle-ci.

#### 1.2. Branchement

Veillez à respecter les préconisations d'usage concernant les assemblages.

Le raccordement de la vanne sur la tuyauterie doit être fait dans les règles de l'art, en conformité avec les embouts de la vanne et leur matière.

### 2. Raccordement électrique du moteur

#### 2.1. Précautions

- Toute intervention doit être effectuée par un électricien qualifié ou une personne formée aux règles d'ingénierie électrique, de sécurité et toute autre directive applicable.
- Respecter impérativement l'ordre des consignes de raccordement et de mise en service décrites dans le manuel sans quoi le bon fonctionnement n'est plus garanti.
- Vérifier sur l'actionneur que la tension indiquée sur l'étiquette correspond à la tension du réseau.
- Ne pas monter l'actionneur « tête en bas »
- Ne pas monter l'actionneur à moins de 30 cm d'une source de perturbations électromagnétiques.
- Ne pas brancher plusieurs actionneurs sur un même inverseur sans séparation de phase.
- **Couper l'alimentation électrique avant d'effectuer les interventions suivantes :**
  - Ouverture du capotage
  - Débrayage de la réduction
  - Manipulation de la commande manuelle de secours
- Ce moteur a été testé en usine. Les contacts fins de course sont réglés pour une rotation de 90° et il est inutile d'intervenir.
- Bien vérifier avant installation que le débattement de la commande manuelle ne sera pas gêné par un obstacle.  
Ce servomoteur est étanche (IP 65) et ne nécessite aucun entretien.
- **Les actionneurs électriques doivent être protégés par un dispositif de sécurité (Disjoncteur, etc.) adapté à la puissance**

#### 2.2. Branchements circuit de commande, circuit de puissance

- Le branchement à une prise de Terre est obligatoire au-delà de 42 V suivant la norme en vigueur
- Connecteurs 3P+T (DIN436560)

**Voir schéma page 6**

### 2.3. Circuits de contacts auxiliaires secs (Voir § 5. Schémas de raccordements)

En standard, ces moteurs sont pourvus de 2 contacts fins de course auxiliaires secs déjà réglés pour une rotation de 90°.

- Enlever la manette ou l'indicateur (*juste emboîté en force sur l'axe*)
- Déposer le capot pour accéder au bornier de connection
- Dévisser les vis du capot, le déposer
- Dévisser le presse-étoupe et passer le câble  
(*Presse étoupe ISO 20 prévus pour des câbles de diam. 5,5 à 12 mm*)

Le capot étant démonté et le presse-étoupe dévissé, procéder aux branchements suivants :

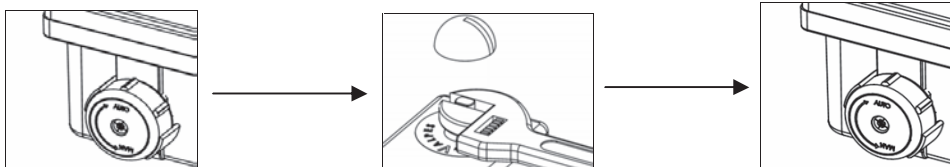
<b>FC1</b> →	Connecter <b>4</b> et <b>8</b> , fonctionnement <b>NF</b> Connecter <b>4</b> et <b>5</b> , fonctionnement <b>NO</b>
<b>FC2</b> →	Connecter <b>6</b> et <b>9</b> , fonctionnement <b>NF</b> Connecter <b>6</b> et <b>7</b> , fonctionnement <b>NO</b>

- Pour le remontage de l'actionneur, effectuer les opérations dans l'ordre inverse

### 3. Commande manuelle de secours

L'actionneur fonctionne en priorité électrique. S'assurer que l'alimentation est coupée avant de le manoeuvrer manuellement.

- Tourner le bouton de débrayage vers la position **MAN** et le maintenir dans cette position.
- Tourner l'axe sortant de l'actionneur à l'aide d'une clé à molette.
- Pour réenclencher la réduction, relâcher le bouton de débrayage.



### 4. Caractéristiques techniques des actionneurs

Protection IP	: IP65 ( <i>étanche aux poussières, jet d'eaux «débit &lt; 12.5 l/min»</i> )
Résistance à la corrosion ( <i>utilisation intérieur / extérieur</i> )	: Plastique PA6.6, ABS, toute pièce métallique INOX 304 ou acier avec traitement Zn
Température	: -10°C...55 °C
Hydrométrie	: < 80 % à 31°C avec décroissance linéaire jusqu'à 50 % à 40 °C ( <i>selon EN61010-1</i> )
Degré de pollution	: Classe 2
Altitude	: 0...2000 m
Temps de manoeuvre	: Environ 10 secondes
Angle de rotation	: 90°
Commande manuelle	: Axe sortant
Tensions d'alimentation	: 90...240 V AC 50/60 Hz, (90...350 V DC) ou 24 V AC 50/60 Hz, (24 V DC)
Fréquence	: 50/60Hz
Puissance	: 15 W ou 45 W
Catégorie surtension	: Catégorie II
Limiteur de couple	: Par fusible
Facteur de marche ( <i>durée sous tension</i> )	: 30 %
Tension maximale contacts fins de course	: 4 V à 250 V AC/DC ( <i>surtension catégorie II</i> )
Courant maximal contacts fins de course	: 5 A
Raccordement électrique	: 1 presse étoupe ISO M20, 1 connecteur 3P+T DIN43650



Se référer à la tension d'alimentation indiquée sur le carter moteur

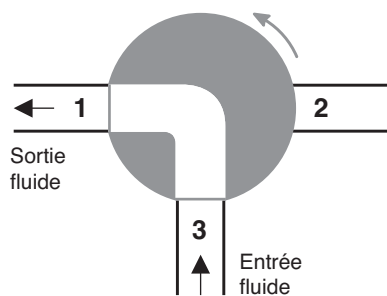
#### 4. Modes de fonctionnement d'une vanne 3 voies motorisée

##### Vanne 3 voies en L

Fonction "L1" : Répartition en 2 points

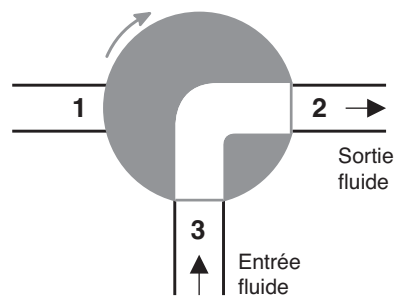
1 entrée, 2 sorties

Position de départ (0°)



Rotation à 90°  
(sens horaire ou anti-horaire)

Position 90°

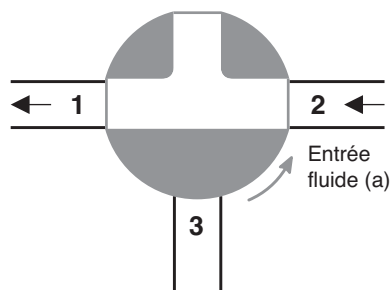


##### Vanne 3 voies en T

Fonction "T1" : Mélange

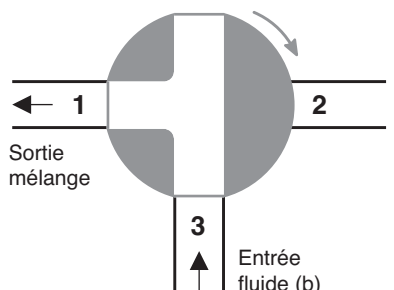
2 entrées, 1 sortie

Position de départ (0°)



Rotation à 90°  
(sens horaire ou anti-horaire)

Position 90°

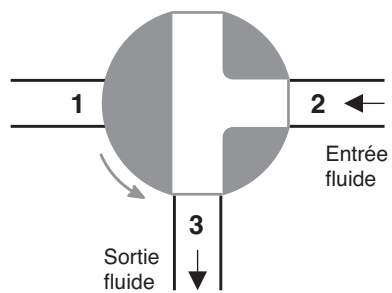


##### Vanne 3 voies en T

Fonction "T2" : Aiguillage

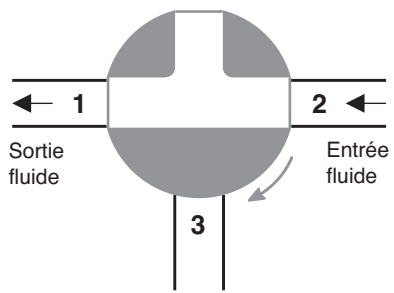
1 entrée / 2 sorties

Position de départ (0°)



Rotation à 90°  
(sens horaire ou anti-horaire)

Position 90°



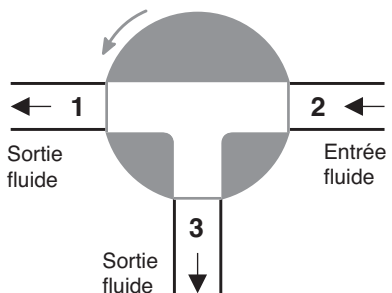
##### Vanne 3 voies en T

Fonction "T3" : Répartition, Aiguillage

Mode 1 = 1 entrée / 2 sorties

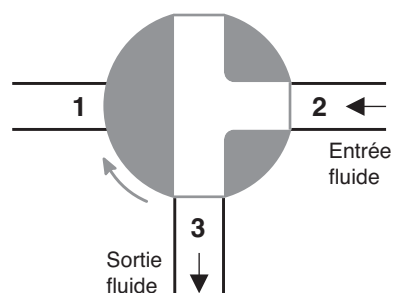
Mode 2 = 1 entrée 1 sortie

Position de départ (0°)

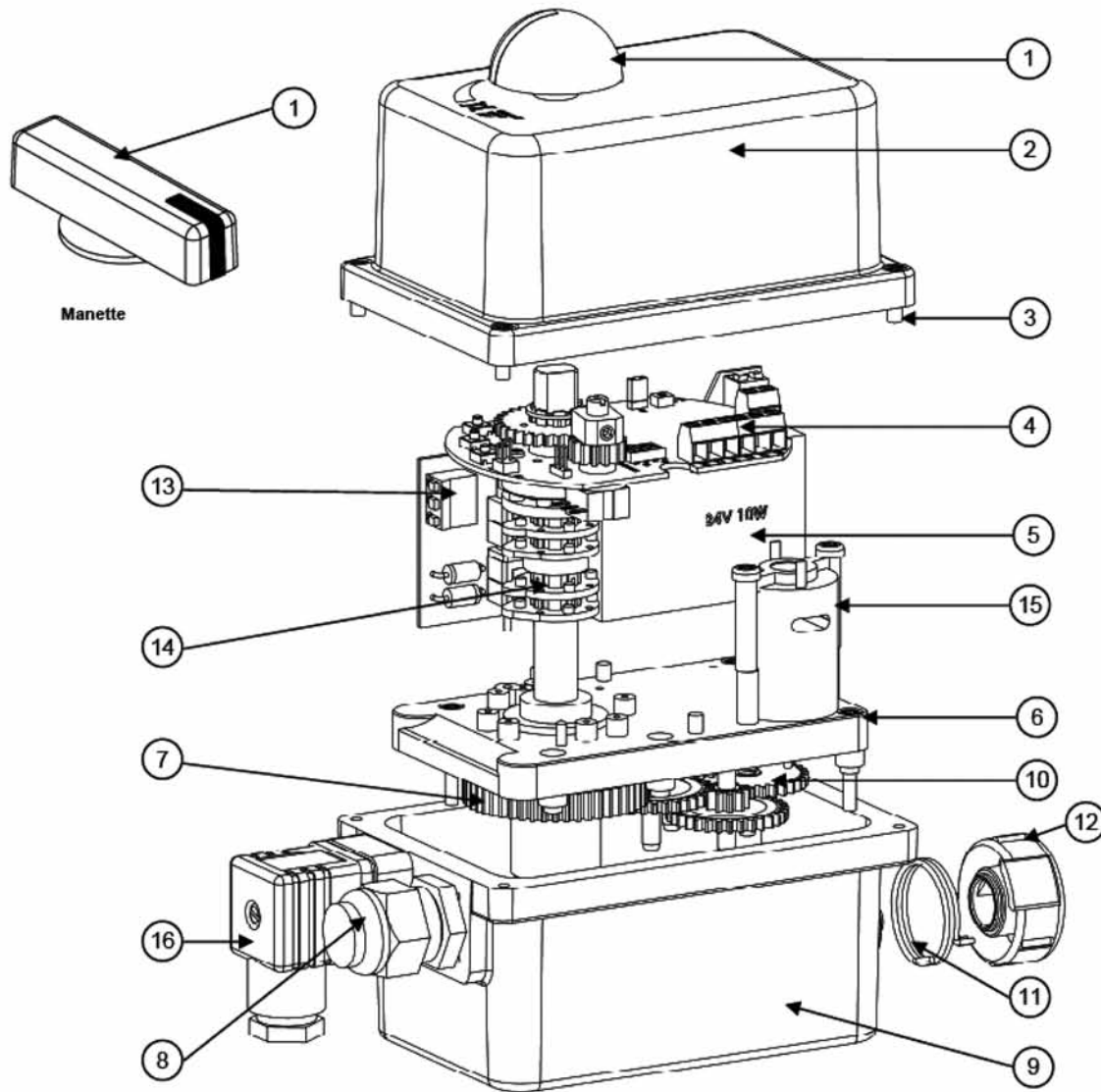


Rotation à 90°  
(sens horaire ou anti-horaire)

Position 90°



#### 4.1. Vue détaillée



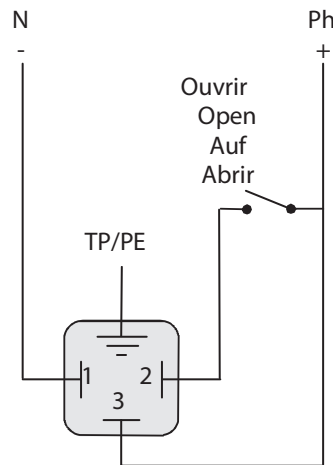
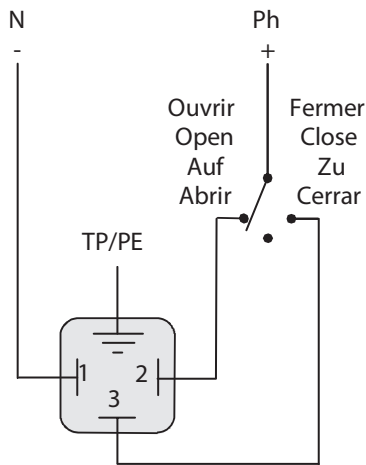
Rep.	Désignation	Designation	Bezeichnung
1	Indicateur visuel de position	Visual position indicator	Stellungsanzeige
2	Capot ABS	ABS cover	ABS Haube
3	Vis inox	Stainless steel screws	Edelstahl Schrauben
4	Bornier signal entrée / sortie	Input / output terminal trip	Anschlussklemmen des Signalgebers / Rückmeldung
5	Carte d'alimentation	Power supply card	Stromversorgung Karte
6	Plaque réducteur	Gear box plate	Getriebeplatte
7	Entraîneur	Shaft + sleeve	Antriebswelle
8	Presse-étoupe ISO M20	ISO M20 gland	PG Schrauben ISO M20
9	Carter Nylon	Nylon housing	Gehäuse
10	Engrenages	Gears	Getriebe
11	Ressort	Spring	Feder
12	Bouton de débrayage	Clutch knob	Schaltknopf
13	Bornier fin de course auxiliaire	Aux. Limit switch terminal trip	Zusätzlicher Endschalter
14	Cames	Cams	Nocken
15	Moteur	Motor	Motor
16	Connecteurs 3P+T (DIN436560)	Connectors 3P+T (DIN436560)	Gerätesteckdosen 3P+T (DIN436560)

## 5. Schémas de raccordements

CABLAGE CLIENT SUGGERE / SUGGESTED CUSTOMER WIRING  
EMPFOLHENE VERDRÄHTUNG / CABLEADO SUGERIDO CLIENTE

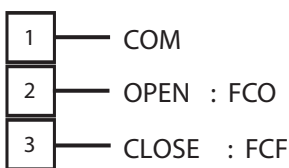
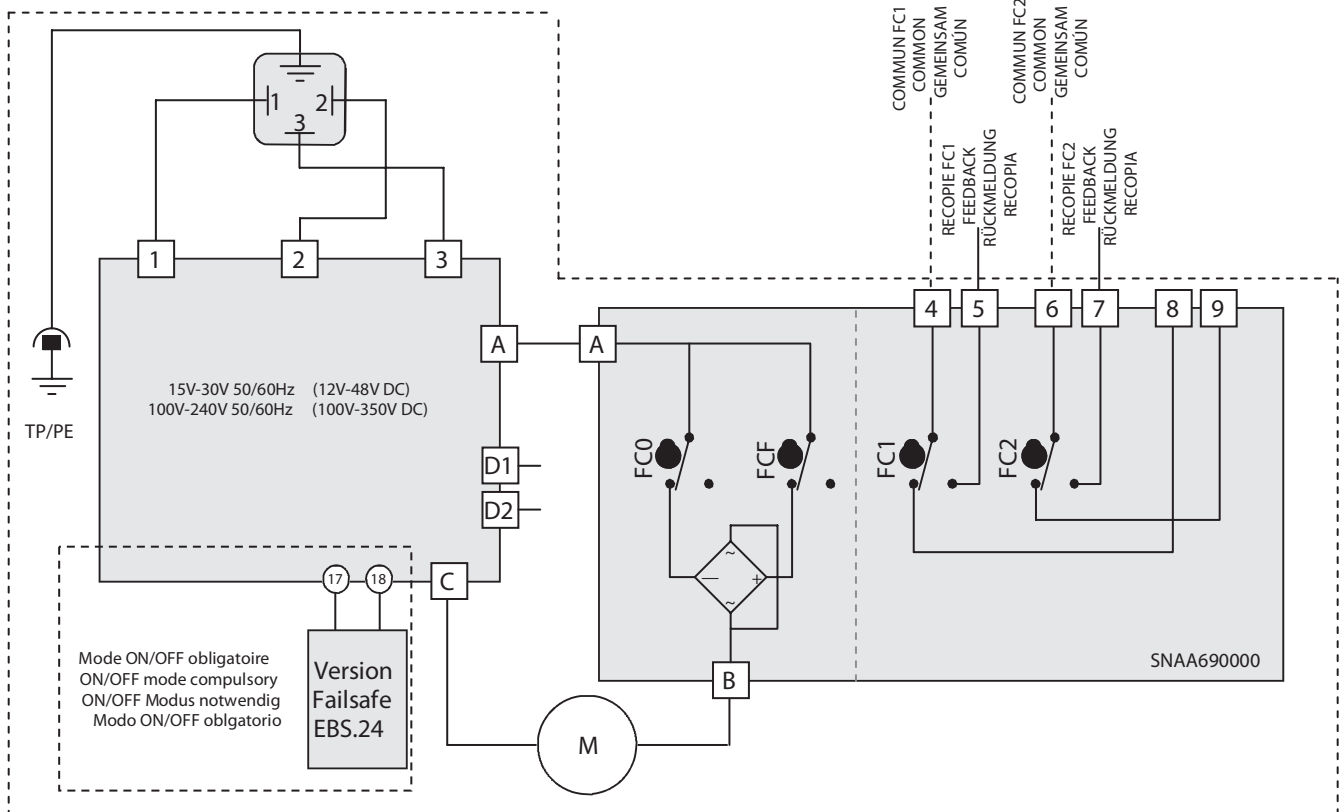
Mode 3 points modulants  
3-points modulating mode  
3-Punkt-Modus  
Modo 3 puntos modulantes

Mode Tout ou rien (ON/OFF)  
On-Off mode  
Auf-Zu Modus  
Modo Todo o nada (ON-OFF),

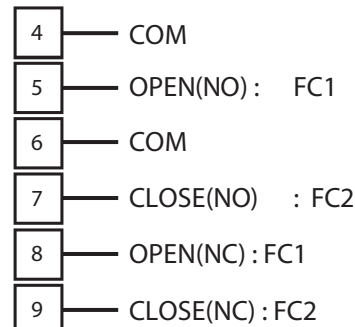


REP	DESIGNATION / BESCRIPTION DESIGNACIÓN
FC0	Fin de course ouverture Open limit switch Endschalter AUF Final de carrera apertura
FCF	Fin de course fermeture Close limit switch Endschalter ZU Final de carrera cierre
FC1	Fin de course auxiliaire 1 Auxiliary limit switch 1 Zusätzlicher Endschalter 1 Final de carrera auxiliar 1
FC2	Fin de course auxiliaire 2 Auxiliary limit switch 2 Zusätzlicher Endschalter 2 Final de carrera auxiliar 2
D1/D2	Bornier report défaut (24V DC / 3A max) Failure report Terminal strip (24V DC / 3A max) Fehlermeldung Klemmleiste (24V DC / 3A max) Terminal retorno de defecto (24V DC / 3A max)

RECOPIE / FEEDBACK  
RÜCKMELDUNG



ALIMENTATION  
POWER  
SUPPLY  
SPANNUNGSVER-  
SORGUNG  
ALIMENTACIÓN



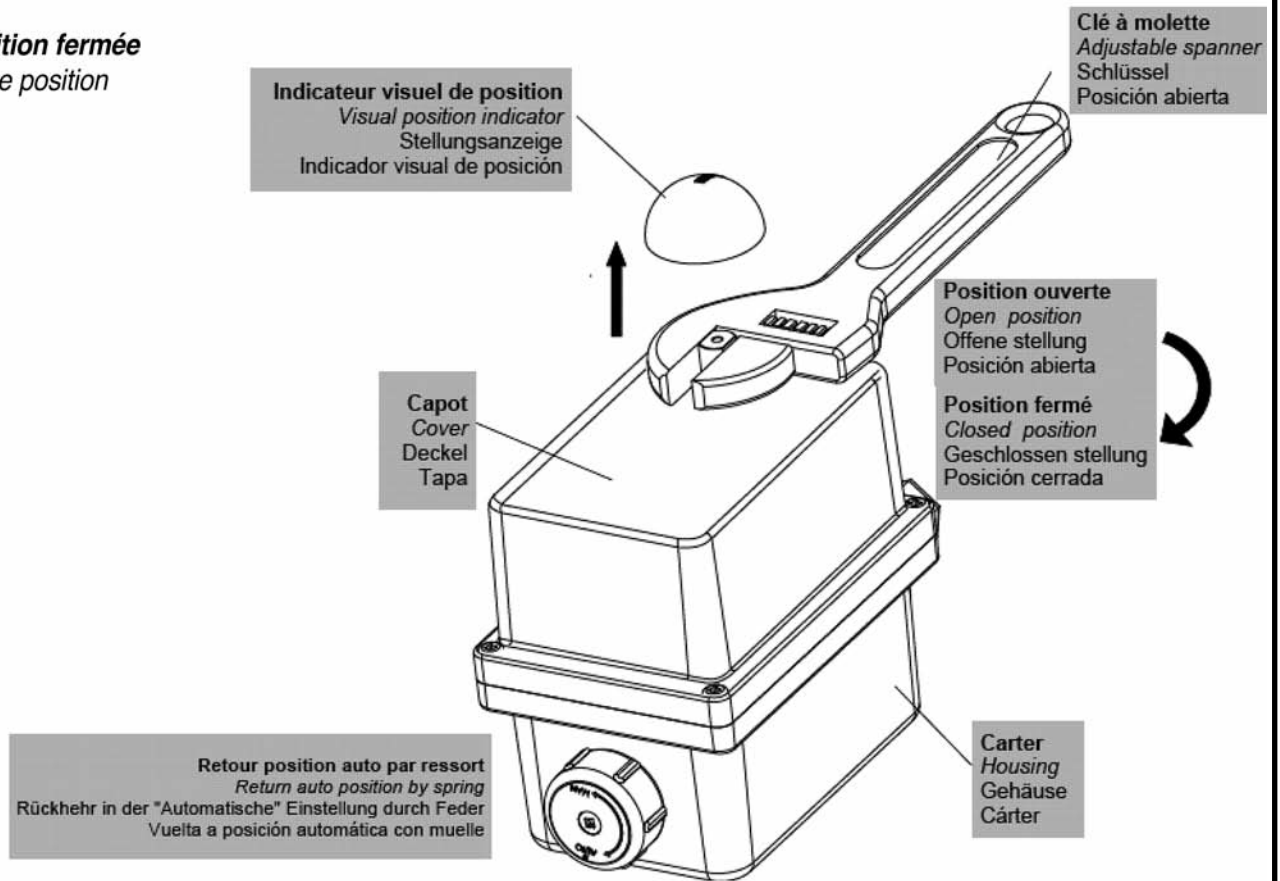
FINS DE COURSE  
LIMIT SWITCH  
OUTPUT  
RÜCKMELDUNG  
RECOPIA

La température du bornier peut atteindre 90°C  
The terminal temperature can reach 90°C  
Die Terminal-Temperatur kann bis zu 90°C erreichen.  
La temperatura del Terminal de conexión puede alcanzar 90°C



## 6. Réglage de position "Ouvverte" ou "Fermée"

**Position fermée**  
Close position



**Position ouverte**  
Open position

