

# VEP FE-PVC

## Vanne électrique papillon



MISE EN SERVICE

**BAMO MESURES**

22, Rue de la Voie des Bans - Z.I. de la Gare - 95100 ARGENTEUIL

Tél : (+33) 01 30 25 83 20 - Web : [www.bamo.fr](http://www.bamo.fr)

Fax : (+33) 01 34 10 16 05 - E-mail : [info@bamo.fr](mailto:info@bamo.fr)

Vanne électrique papillon  
**VEP FE-PVC**

28-06-2012

914 M0 03 D

**PLAS**

**914-03/1**

## DESCRIPTION

Ces actionneurs électriques ont été conçus pour permettre le pilotage d'une vanne 1/4 de tour. Pour tout autre application, nous consulter préalablement. Nous ne pouvons être tenus responsables en cas d'autre utilisation.

### 1. Raccordement de la vanne sur la tuyauterie

Toujours vérifier la compatibilité chimique entre les matériaux de la vanne (*manchette, papillon*) et le fluide en contact avec celle-ci.

#### 1.2. Branchement

Veillez à respecter les préconisations d'usage concernant ces assemblages.

Le raccordement de la vanne sur la tuyauterie se fait entre brides, (normes : DIN 2501 – ANSI B 16.5 – JIS 10k – BS table D&E).

### 2. Raccordement électrique du moteur

#### 2.1. Précautions

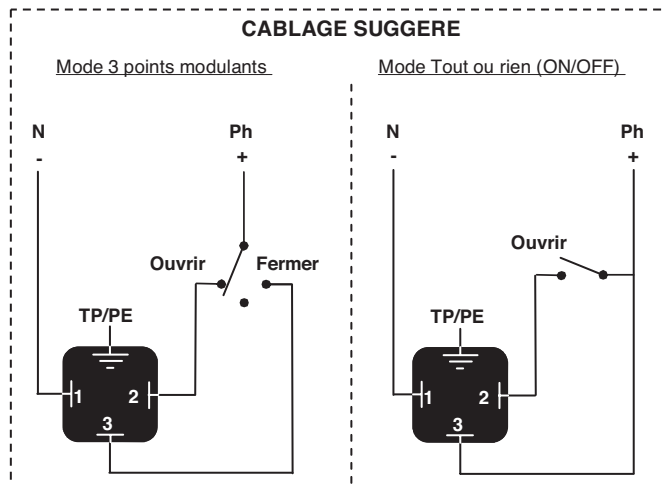
- Toute intervention doit être effectuée par un électricien qualifié ou une personne formée aux règles d'ingénierie électrique, de sécurité et toute autre directive applicable.
- Respecter impérativement l'ordre des consignes de raccordement et de mise en service décrites dans le manuel sans quoi le bon fonctionnement n'est plus garanti.
- Vérifier sur l'actionneur que la tension indiquée sur l'étiquette correspond à la tension du réseau.
- Ne pas monter l'actionneur « tête en bas »
- Ne pas monter l'actionneur à moins de 30 cm d'une source de perturbations électromagnétiques.
- Ne pas brancher plusieurs actionneurs sur un même inverseur sans séparation de phase.
- **Couper l'alimentation électrique avant d'effectuer les interventions suivantes :**
  - Ouverture du capotage
  - Débrayage de la réduction
  - Manipulation de la commande manuelle de secours
- Ce moteur a été testé en usine. Les contacts fins de course sont réglés pour une rotation de 90° et il est inutile d'intervenir.
- Bien vérifier avant installation que le débattement de la commande manuelle ne sera pas gêné par un obstacle. Ce servomoteur est étanche (IP 65) et ne nécessite aucun entretien.
- **Les actionneurs électriques doivent être protégés par un dispositif de sécurité (Disjoncteur, etc.) adapté à la puissance.**

## 2.2. Branchements circuit de commande, circuit de puissance

- Le branchement à une prise de Terre est obligatoire au-delà de 42 V suivant la norme en vigueur

### DN 50 à DN 125 :

- Connecteurs 3P+T  
(DIN436560)

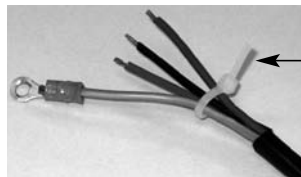
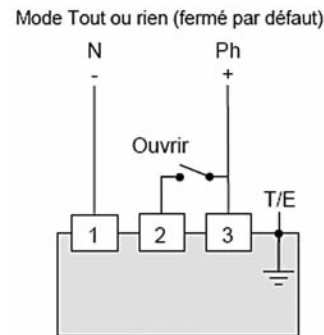
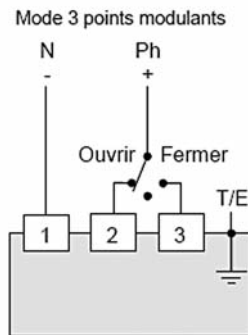


### DN150 à DN200 :

• Connecter la terre avec la vis extérieure M5 située entre les presse-étoupes.

(Il est également possible de connecter la terre à l'aide de la vis M3 située en proximité du bornier de raccordement.)

• Dévisser le presse-étoupe gauche et passer le câble  
• Connecter les fils sur le bornier, suivant le mode de pilotage souhaité



- Mettre un collier autour des fils et revisser le presse-étoupe.

### Courant alternatif :

- Connecter la terre (jaune-vert) sur cosse
- Connecter le fil du neutre en 1
- Connecter le fil de l'ouverture en 2
- Connecter le fil de la fermeture en 3

### Courant continu :

- Connecter 1 et 2 du double inverseur ou relais nécessaire au fonctionnement en courant continu.
- Réaliser un shunt ou pont entre les bornes 2 et 3.

*Le branchement de la terre est facultatif en basse tension.*

*Inverser le branchement si les fonctions ouverture et fermeture ne sont pas dans le bon ordre.*

## 2.3. Circuits de contacts auxiliaires secs (Voir § 5. Schémas de raccordements)

En standard, ces moteurs sont pourvus de 2 contacts fins de course auxiliaires secs déjà réglés pour une rotation de 90°.

### DN 50 à DN 125 :

- Enlever la manette ou l'indicateur (*juste emboîté en force sur l'axe*)
- Déposer le capot pour accéder au bornier de connection
- Dévisser les vis du capot, le déposer
- Dévisser le presse-étoupe et passer le câble  
(Presse étoupe ISO 20 prévus pour des câbles de diam. 5,5 à 12 mm)

**Le capot étant déposé et le presse-étoupe dévissé, procéder aux branchements suivants :**

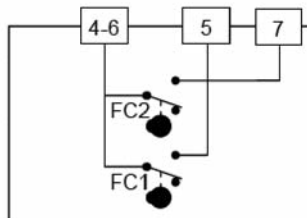
|              |  |
|--------------|--|
| <b>FC1</b> → | Connecter 4 et 8, fonctionnement <b>NF</b><br>Connecter 4 et 5, fonctionnement <b>NO</b> |
| <b>FC2</b> → | Connecter 6 et 9, fonctionnement <b>NF</b><br>Connecter 6 et 7, fonctionnement <b>NO</b> |

- Pour le remontage de l'actionneur, effectuer les opérations dans l'ordre inverse.

#### DN 150 à DN 200 :

Nos actionneurs sont par défaut équipés de 2 contacts fins de course auxiliaires secs Normalement ouverts (NO).  
Par défaut, la came blanche est utilisée pour détecter l'ouverture (FC1) et la came noire pour détecter la fermeture (FC2).  
Cette recopie accepte une tension comprise entre 24 V et 240 V AC/DC.

- Dévisser le presse-étoupe droit et passer le câble.
- Enlever 25 mm de gaine et dénuder chaque fil de 8 mm.
- Connecter les fils sur le bornier suivant le schéma ci-dessous.
- Revisser le presse-étoupe.

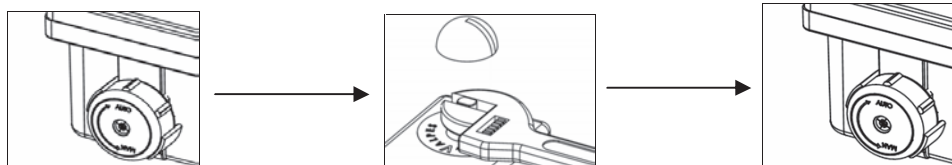


### 3. Commande manuelle de secours

L'actionneur fonctionne en priorité électrique. S'assurer que l'alimentation est coupée avant de le manoeuvrer manuellement.

#### DN 50 à DN 125 :

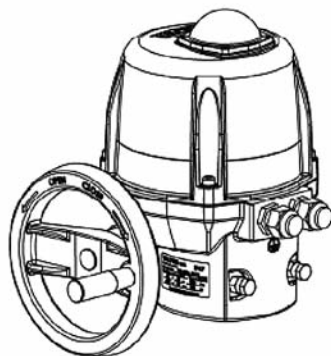
- Tourner le bouton de débrayage vers la position **MAN** et le maintenir dans cette position.
- Tourner l'axe sortant de l'actionneur à l'aide d'une clé à molette.
- Pour réenclencher la réduction, relâcher le bouton de débrayage.



#### DN 150 à DN 200 :

Commande manuelle de secours par volant :

- Aucun débrayage nécessaire
- Il suffit de tourner le volant



## 4. Caractéristiques techniques des actionneurs

### DN 50 à DN 125

|   |  |
|---|--|
| Protection IP   | : IP65 ( <i>étanche aux poussières, jet d'eaux «débit &lt; 12.5 l/min»</i> )               |
| Résistance à la corrosion<br><i>(utilisation intérieur / extérieur)</i> | : Plastique PA6.6, ABS, toute pièce métallique INOX 304 ou acier avec traitement Zn        |
| Température   | : -10°C...+55 °C   |
| Hydrométrie   | : < 80 % à 31°C avec décroissance linéaire jusqu'à 50 % à 40 °C ( <i>selon EN61010-1</i> ) |
| Degré de pollution  | : Classe 2   |
| Altitude  | : 0...2000 m   |
| Temps de manoeuvre  | : Environ 10 secondes  |
| Angle de rotation   | : 90°  |
| Commande manuelle   | : Axe sortant  |
| Tensions d'alimentation ( $\pm 10$ %)                                   | : 24 V AC/DC<br>ou 90...240 V AC (90...350 V DC)   |
| Fréquence   | : 50/60Hz  |
| Puissance   | : 15 W (DN 50...DN 65), 45 W (DN 80...DN 125)  |
| Catégorie surtension  | : Catégorie II   |
| Isolement des moteurs   | : Classe B   |
| Limiteur de couple  | : Limiteur électronique  |
| Facteur de marche ( <i>durée sous tension</i> )                         | : 30 %   |
| Tension maximale contacts fins de course                                | : 250 V AC/DC ( <i>surtension catégorie II</i> )   |
| Courant maximal contacts fins de course                                 | : 5 A  |
| Raccordement électrique   | : 1 presse étoupe ISO M20, 1 connecteur 3P+T DIN43650                                      |



**Se référer à la tension d'alimentation indiquée sur le carter moteur**

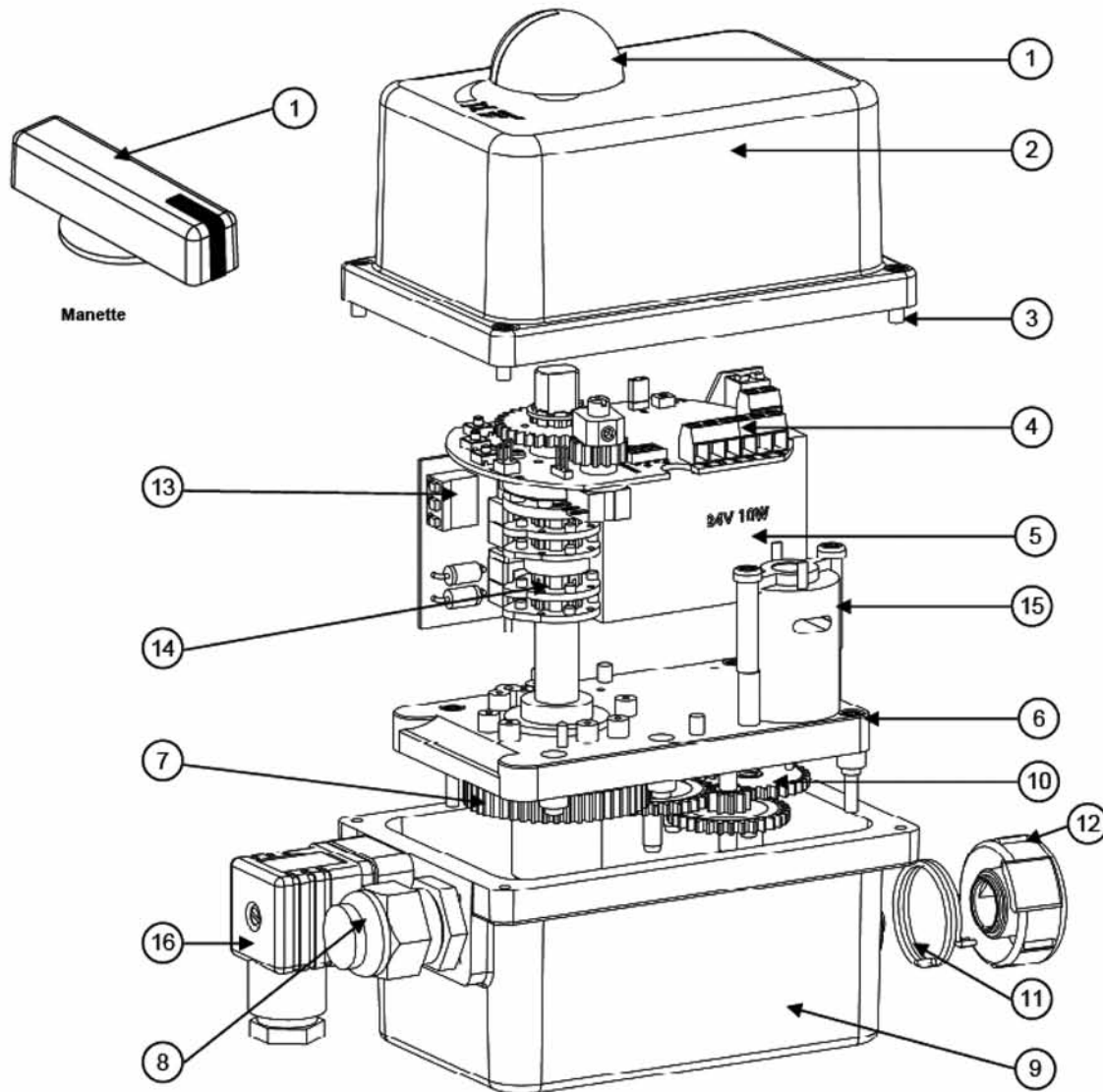
### DN 150 à DN 200

|   |  |
|---|--|
| Protection IP   | : IP67   |
| Résistance à la corrosion<br><i>(utilisation intérieur / extérieur)</i> | : Enveloppe aluminium+peinture EPOXY, entraîneur acier + traitement Zn, axe et vis inox    |
| Température   | : -20°C...+70 °C   |
| Hydrométrie   | : < 80 % à 31°C avec décroissance linéaire jusqu'à 50 % à 40 °C ( <i>selon EN61010-1</i> ) |
| Degré de pollution  | : Classe 2   |
| Altitude  | : 0...2000 m   |
| Temps de manoeuvre  | : 30...60 secondes   |
| Angle de rotation   | : 90°  |
| Commande manuelle   | : Volant   |
| Tensions d'alimentation ( $\pm 10$ %)                                   | : 15...30 V 50/60 Hz (12...48 V DC)<br>ou 90...240 V AC (90...350 V DC)                    |
| Fréquence   | : 50/60Hz  |
| Puissance   | : 45 W   |
| Catégorie surtension  | : Catégorie II   |
| Isolement des moteurs   | : Classe B   |
| Limiteur de couple  | : Limiteur électronique  |
| Facteur de marche ( <i>durée sous tension</i> )                         | : 30 %   |
| Tension maximale contacts fins de course                                | : 250 V AC/DC ( <i>surtension catégorie II</i> )   |
| Courant maximal contacts fins de course                                 | : 5 A  |
| Raccordement électrique   | : 2 presse étoupe ISO M20, 1 connecteur 3P+T DIN43650                                      |



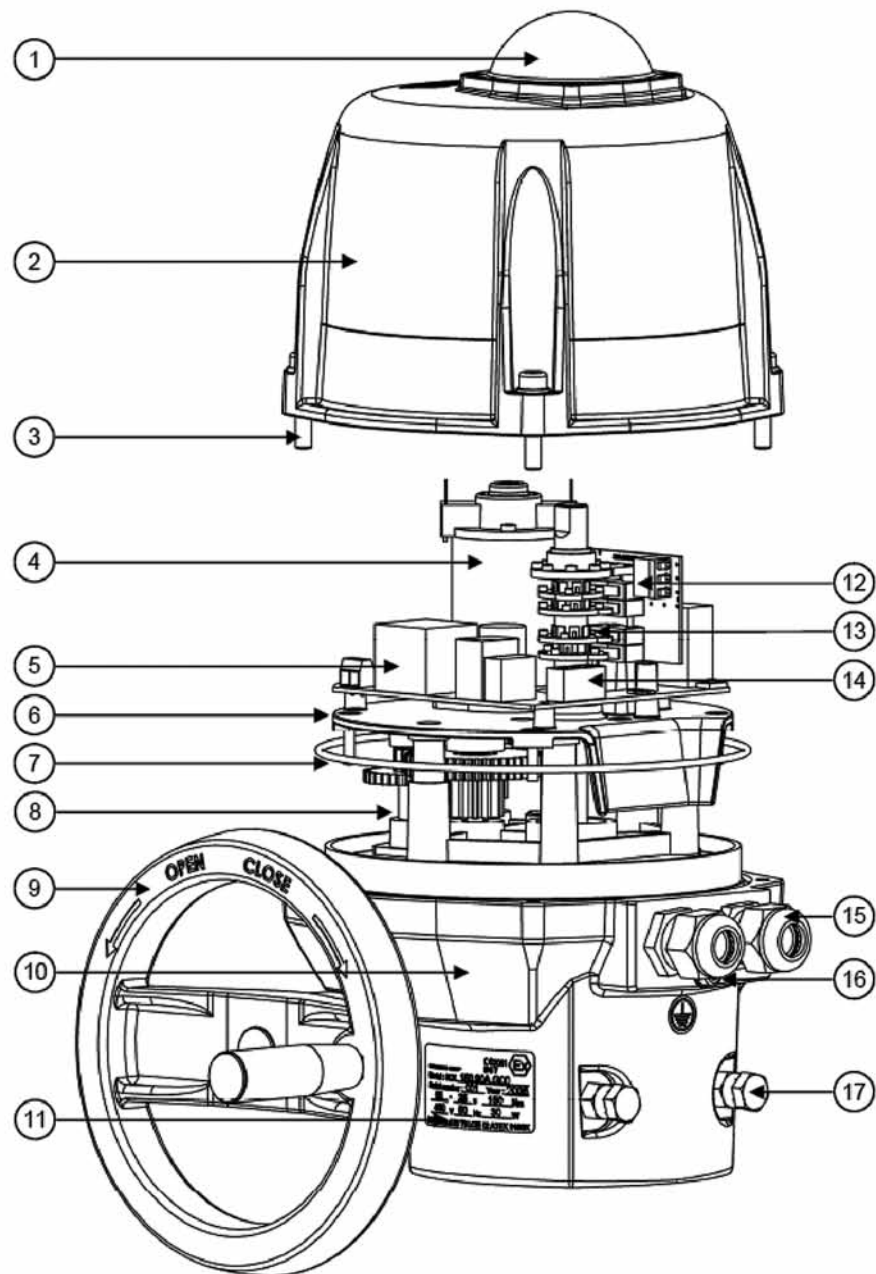
**Se référer à la tension d'alimentation indiquée sur le carter moteur**

#### 4.1. Vue détaillée - DN 50 à DN 125



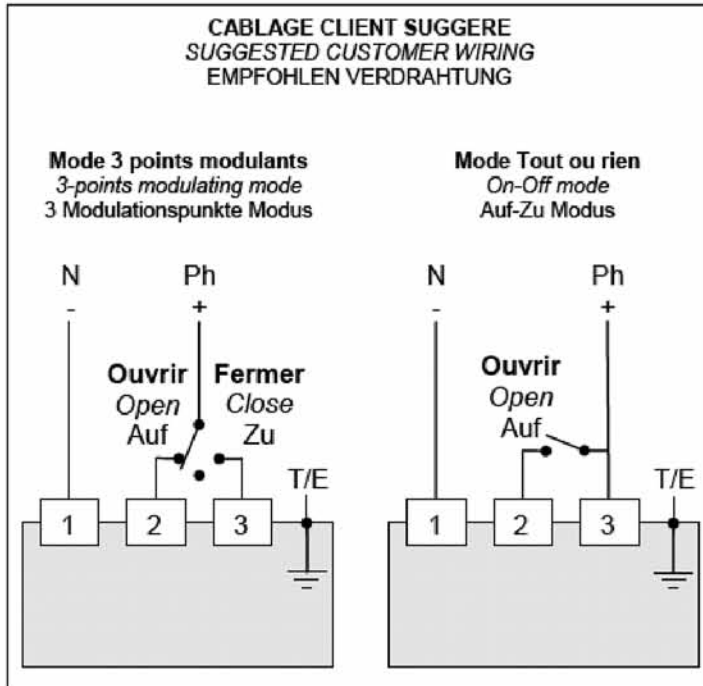
| Rep. | Désignation                      | Designation                     | Bezeichnung                                     |
|------|----------------------------------|---------------------------------|---|
| 1    | Indicateur visuel de position    | Visual position indicator       | Stellungsanzeige                                |
| 2    | Capot ABS                        | ABS cover                       | ABS Haube                                       |
| 3    | Vis inox                         | Stainless steel screws          | Edelstahl Schrauben                             |
| 4    | Bornier signal entrée / sortie   | Input / output terminal trip    | Anschlussklemmen des Signalgebers / Rückmeldung |
| 5    | Carte d'alimentation             | Power supply card               | Stromversorgung Karte                           |
| 6    | Plaque réducteur                 | Gear box plate                  | Getriebeplatte                                  |
| 7    | Entraîneur                       | Shaft + sleeve                  | Antriebswelle                                   |
| 8    | Presse-étoupe ISO M20            | ISO M20 gland                   | PG Schrauben ISO M20                            |
| 9    | Carter Nylon                     | Nylon housing                   | Gehäuse   |
| 10   | Engrenages                       | Gears                           | Getriebe  |
| 11   | Ressort                          | Spring                          | Feder   |
| 12   | Bouton de débrayage              | Clutch knob                     | Schaltknopf                                     |
| 13   | Bornier fin de course auxiliaire | Aux. Limit switch terminal trip | Zusätzlicher Endschalter                        |
| 14   | Cames                            | Cams                            | Nocken  |
| 15   | Moteur                           | Motor                           | Motor   |
| 16   | Connecteurs 3P+T (DIN436560)     | Connectors 3P+T (DIN436560)     | Gerätesteckdosen 3P+T (DIN436560)               |

#### 4.2. Vue détaillée - DN 150 à DN 200



| Rep. | Désignation                      | Designation                     | Bezeichnung                              |
|------|----------------------------------|---------------------------------|--|
| 1    | Indicateur visuel de position    | Visual position indicator       | Stellungsanzeige                         |
| 2    | Capot                            | Cover                           | Haube                                    |
| 3    | Vis inox                         | Stainless steel screws          | Edelstahl Schrauben                      |
| 4    | Moteur                           | Motor                           | Motor                                    |
| 5    | Carte alimentation et commande   | Pilot and power supply card     | Steuerung und Stromversorgung Karte      |
| 6    | Plaque réducteur                 | Gear box plate                  | Getriebeplatte                           |
| 7    | Joint torique                    | O ring                          | O Ringdichtung                           |
| 8    | Réducteur                        | Gear box                        | Getriebe                                 |
| 9    | Volant                           | Hand wheel                      | Handrad                                  |
| 10   | Carter                           | Housing                         | Gehäuse                                  |
| 11   | Étiquette d'identification       | Identification label            | Identifizierungsetikett                  |
| 12   | Bornier fin de course auxiliaire | Auxiliary limit switch terminal | Zusätzlicher Endschalter Verbindung      |
| 13   | Cames                            | Cams                            | Nocken                                   |
| 14   | Bornier alimentation et commande | Pilot and power supply terminal | Steuerung und Stromversorgung Verbindung |
| 15   | Presse-étoupe ISO M20            | ISO M20 gland                   | PG Schrauben ISO M20                     |
| 16   | Vis de terre                     | Earth screw                     | Erde Schraube                            |
| 17   | Butées mécaniques                | Mechanical end stops            | Mechanische Endhalterung                 |

## 5. Schémas de raccords



| REP | DESIGNATION<br>BESCHREIBUNG  |
|-----|--|
| FC0 | <b>Fin de course ouverture</b><br><i>Open limit switch</i><br>Endschalter AUF                      |
| FCF | <b>Fin de course fermeture</b><br><i>Close limit switch</i><br>Endschalter ZU                      |
| FC1 | <b>Fin de course auxiliaire 1</b><br><i>Auxiliary limit switch 1</i><br>Zusätzlicher Endschalter 1 |
| FC2 | <b>Fin de course auxiliaire 2</b><br><i>Auxiliary limit switch 2</i><br>Zusätzlicher Endschalter 2 |

