

VE 2V S6

Vanne électrique 2 voies



Actionneurs standards
3 points, ou tout-ou-rien

LR24A
NR24A
LR230A
NR230A

Actionneurs
à commande proportionnelle

LR24A-SR
NR24A-SR
SR24A-SR

Actionneurs
à ressort de rappel

LRF24-S
NRF24A-S2
SRF24A-S2-5
LRF230-S
NRF230A-S2
SRF230A-S2-5

MISE EN SERVICE

BAMO MESURES

22, Rue de la Voie des Bans - Z.I. de la Gare - 95100 ARGENTEUIL

Tél : (+33) 01 30 25 83 20 - Web : www.bamo.fr

Fax : (+33) 01 34 10 16 05 - E-mail : info@bamo.fr

Vanne électrique 2 voies
VE 2V S6

17-02-2012

914 M0 00 A

PLAS

914-00/1

CONSIGNES DE SECURITE

- Le montage doit être effectué par des personnes ayant été formées à cet effet.
Les règlements définis par la loi et les autorités doivent être respectés lors du montage.
- Le commutateur de modification du sens de rotation ne doit être réglé que par des personnes agréées.
Le sens de rotation ne doit pas être modifié, notamment dans les circuits antigel.
- L'appareil ne doit être ouvert que dans les ateliers du fabricant.
Il ne contient aucune pièce pouvant être remplacée ou réparée par l'utilisateur.
- Les câbles ne doivent pas être retirés de l'appareil.
- L'appareil contient des composants électriques et électroniques et ne doit pas être mis aux ordures ménagères.
La législation en vigueur dans le pays concernée doit être respectée.

1. Actionneur standard LR24A

Valeurs électriques

Tension nominale		AC 24 V, 50/60 Hz DC 24 V
Plage de fonctionnement		AC/DC 19,2 ... 28,8 V
Puissance consommée	Marche	1 W pour couple nominal
	Position de repos	0,2 W
	Dimensionnement	2 VA
Raccordement		Câble 1 m, 3 x 0,75 mm ²
Mode parallèle		Possible, tenir compte des données de performance

Valeurs fonctionnelles

Actionnement manuel		Débrayage du réducteur avec bouton-poussoir (temporaire-permanent)
Temps de marche		90 s / α 90°
Niveau de puissance sonore		Max. 35 dB (A) (sans vanne)
Indication de la position		Mécanique, embrochable

Sécurité

Classe de protection		III Basse tension de protection
Indice de protection		IP54 dans toutes les positions de montage
CEM		CE selon 89/336/CE
Fonctionnement		Type 1 (selon EN 60730-1)
Pic de tension accepté		0,8 kV (selon EN 60730-1)
Degré de pollution		3 (selon EN 60730-1)
Température ambiante		0 ... +50°C
Température de stockage		-40 ... +80°C
Humidité ambiante		95% humidité relative sans condensation (EN 60730-1)

2. Actionneur standard NR24A

Valeurs électriques

Tension nominale		AC 24 V, 50/60 Hz / DC 24 V
Plage de fonctionnement		AC 19,2 ... 28,8 V / DC 21,6 ... 28,8 V
Puissance consommée	Marche	1 W pour couple nominal
	Position de repos	0,2 W
	Dimensionnement	3,5 VA
Raccordement		Câble 1 m, 3 x 0,75 mm ²
Mode parallèle		Possible, tenir compte des données de performance

Valeurs fonctionnelles

Actionnement manuel		Débrayage du réducteur par bouton-poussoir, avec possibilité de blocage manuel
Temps de marche		90 s / α 90°
Niveau de puissance sonore		Max. 35 dB (A) (sans vanne)
Indication de la position		Mécanique, embrochable

Sécurité

Classe de protection		III Basse tension de protection / Alim.UL Classe 2
Indice de protection		IP54 dans toutes les positions de montage NEMA2, UL Enclosure Type 2
CEM		CE selon 2004/108/CE
Certification		cULus selon UL 60730-1A et UL 60730-2-14 et CAN/CSA E60730-1.02 Certifié IEC/EN 60730-1 et IEC/EN 60730-2-14
Fonctionnement		Type 1 (selon EN 60730-1)
Pic de tension accepté		0,8 kV (selon EN 60730-1)
Degré de pollution		3 (selon EN 60730-1)
Température ambiante		0 ... +50°C
Température de stockage		-40 ... +80°C
Humidité ambiante		95% humidité relative sans condensation (EN 60730-1)

3. Actionneur standard LR230A

Valeurs électriques

Tension nominale		AC 100 ... 240 V, 50/60 Hz
Plage de fonctionnement		AC 85 ... 265 V
Puissance consommée	Marche	1 W pour couple nominal
	Position de repos	0,4 W
	Dimensionnement	4 VA
Raccordement		Câble 1 m, 3 x 0,75 mm ²
Mode parallèle		Possible, tenir compte des données de performance

Valeurs fonctionnelles

Actionnement manuel		Débrayage du réducteur avec bouton-poussoir (temporaire-permanent)
Temps de marche		90 s / α 90°
Niveau de puissance sonore		Max. 35 dB (A) (sans vanne)
Indication de la position		Mécanique, embrochable

Sécurité

Classe de protection		II Isolation de protection <input type="checkbox"/>
Indice de protection		IP54 dans toutes les positions de montage
CEM		CE selon 89/336/CE
Directive basse tension		CE selon 73/23/CEE
Fonctionnement		Type 1 (selon EN 60730-1)
Pic de tension accepté		4 kV (selon EN 60730-1)
Degré de pollution		3 (selon EN 60730-1)
Température ambiante		0 ... +50°C
Température de stockage		-40 ... +80°C
Humidité ambiante		95% humidité relative sans condensation (EN 60730-1)

4. Actionneur standard NR230A

Valeurs électriques

Tension nominale		AC 100 ... 240 V, 50/60 Hz
Plage de fonctionnement		AC 85 ... 265 V
Puissance consommée	Marche	2,5 W pour couple nominal
	Position de repos	0,6 W
	Dimensionnement	5,5 VA
Raccordement		Câble 1 m, 3 x 0,75 mm ²
Mode parallèle		Possible, tenir compte des données de performance

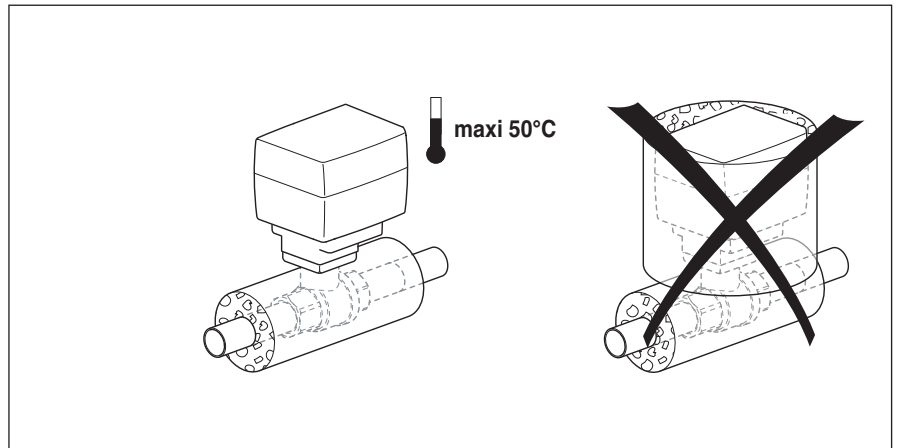
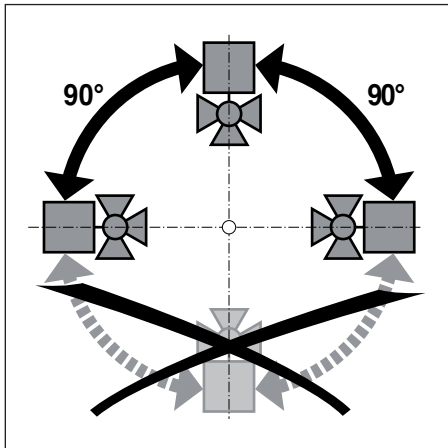
Valeurs fonctionnelles

Actionnement manuel		Débrayage du réducteur par bouton-poussoir, avec possibilité de blocage manuel
Temps de marche		90 s / α 90°
Niveau de puissance sonore		Max. 35 dB (A) (sans vanne)
Indication de la position		Mécanique, embrochable

Sécurité

Classe de protection		II Isolation de protection <input type="checkbox"/>
Indice de protection		IP54 dans toutes les positions de montage NEMA2, UL Enclosure Type 2
CEM		CE selon 2004/108/CE
Directive basse tension		CE selon 73/23/CEE
Certification		cULus selon UL 60730-1A et UL 60730-2-14 et CAN/CSA E60730-1.02 Certifié IEC/EN 60730-1 et IEC/EN 60730-2-14
Fonctionnement		Type 1 (selon EN 60730-1)
Pic de tension accepté		2,5 kV (selon EN 60730-1)
Degré de pollution		3
Température ambiante		0 ... +50°C
Température de stockage		-40 ... +80°C
Humidité ambiante		95% humidité relative sans condensation (EN 60730-1)

5. Câblage des actionneurs standards LR24A, NR24A, LR230A, NR230A

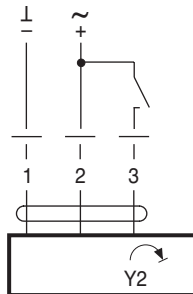


Remarques

- Vérifier la tension d'alimentation
- Raccordement parallèle d'autres servomoteurs possible. Tenir compte des données de performance.
- Le commutateur de sens de rotation est couvert. Réglage standard: sens de rotation Y2

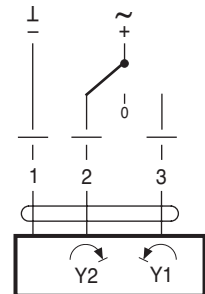
Sens de rotation

Commande à tout-ou-rien



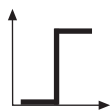
Servomoteur rotatif	Vannes à mouvement rotatif
Y2	A - AB = 0%

Commande à 3 points

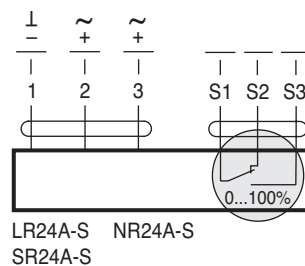
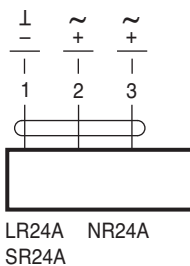


Couleurs des câbles :

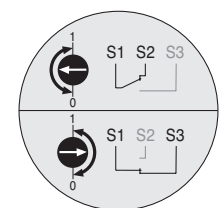
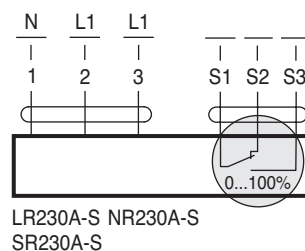
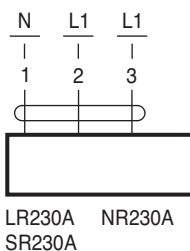
- 1 = NOIR
- 2 = ROUGE
- 3 = BLANC



AC 24 V / DC 24 V



AC 100 ... 240 V



6. Actionneur à commande proportionnelle LR24A-SR

Valeurs électriques

Tension nominale		AC 24 V, 50/60 Hz DC 24 V
Plage de fonctionnement		AC/DC 19,2 ... 28,8 V
Puissance consommée	Marche	1 W pour couple nominal
	Position de repos	0,4 W
	Dimensionnement	2 VA
Raccordement		Câble 1 m, 4 x 0,75 mm ²
Mode parallèle		Possible, tenir compte des données de performance

Valeurs fonctionnelles

Commande Signal de positionnement Y		DC 0 ... 10 V, résistance d'entrée typique 100 K Ω
Plage de travail		DC 2 ... 10 V
Signalisation de position		DC 2 ... 10 V, maxi 1 mA (tension de mesure U)
Synchronisme		± 5 %
Actionnement manuel		Débrayage du réducteur avec bouton-poussoir (temporaire-permanent)
Temps de marche		90 s / α 90°
Niveau de puissance sonore		Maxi 35 dB (A) (sans vanne)
Indication de la position		Mécanique, embrochable

Sécurité

Classe de protection		III Basse tension de protection
Indice de protection		IP54 dans toutes les positions de montage
CEM		CE selon 89/336/CE
Fonctionnement		Type 1 (selon EN 60730-1)
Pic de tension accepté		0,8 kV (selon EN 60730-1)
Degré de pollution		3 (selon EN 60730-1)
Température ambiante		0 ... +50°C
Température de stockage		-40 ... +80°C
Humidité ambiante		95% humidité relative sans condensation (EN 60730-1)

7. Actionneur à commande proportionnelle NR24A-SR

Valeurs électriques

Tension nominale		AC 24 V, 50/60 Hz / DC 24 V
Plage de fonctionnement		AC/DC 19,2 ... 28,8 V / DC 21,6 ... 28,8 V
Puissance consommée	Marche	1,5 W pour couple nominal
	Position de repos	0,2 W
	Dimensionnement	3,5 VA
Raccordement		Câble 1 m, 4 x 0,75 mm ²
Mode parallèle		Possible, tenir compte des données de performance

Valeurs fonctionnelles

Commande Signal de positionnement Y		DC 0 ... 10 V, résistance d'entrée typique 100 K Ω
Plage de travail		DC 2 ... 10 V
Signalisation de position		DC 2 ... 10 V, maxi 1 mA (tension de mesure U)
Synchronisme		± 5 %
Actionnement manuel		Débrayage du réducteur avec bouton-poussoir (temporaire-permanent)
Temps de marche		90 s / α 90°
Niveau de puissance sonore		Maxi 35 dB (A) (sans vanne)
Indication de la position		Mécanique, embrochable

Sécurité

Classe de protection		III Basse tension de protection / Alim. UL classe 2
Indice de protection		IP54 dans toutes les positions de montage NEMA 2, UL Enclosure type 2
CEM		CE selon 89/336/CE
Certification		cULus selon UL 60730-1A et UL 60730-2-14 et CAN/CSA E60730-1.02 Certifié IEC/EN 60730-1 et IEC/EN 60730-2-14
Fonctionnement		Type 1
Pic de tension accepté		0,8 kV
Degré de pollution		3
Température ambiante		0 ... +50°C
Température de stockage		-40 ... +80°C
Humidité ambiante		95% humidité relative sans condensation (EN 60730-1)

8. Actionneur à commande proportionnelle SR24A-SR

Valeurs électriques

Tension nominale	AC 24 V, 50/60 Hz DC 24 V
Plage de fonctionnement	AC/DC 19,2 ... 28,8 V
Puissance consommée	Marche 1 W pour couple nominal Position de repos 0,4 W Dimensionnement 4 VA
Raccordement	Câble 1 m, 4 x 0,75 mm ²
Mode parallèle	Possible, tenir compte des données de performance

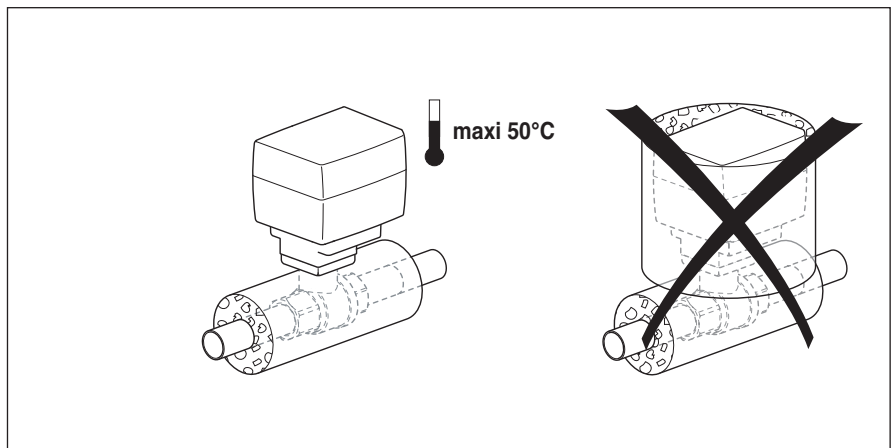
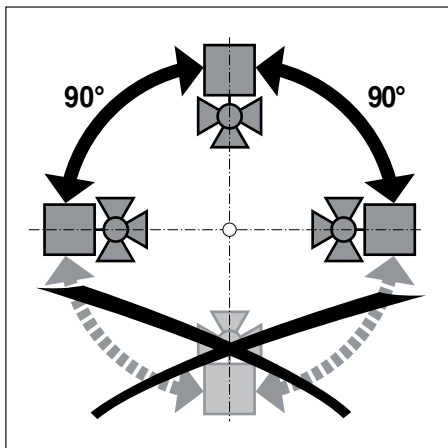
Valeurs fonctionnelles

Commande Signal de positionnement Y	DC 0 ... 10 V, résistance d'entrée typique 100 K Ω
Plage de travail	DC 2 ... 10 V
Signalisation de position	DC 2 ... 10 V, maxi 1 mA (tension de mesure U)
Synchronisme	± 5 %
Actionnement manuel	Débrayage du réducteur avec bouton-poussoir (temporaire-permanent)
Temps de marche	90 s / α 90°
Niveau de puissance sonore	Max. 45 dB (A) (sans vanne)
Indication de la position	Mécanique, embrochable

Sécurité

Classe de protection	III Basse tension de protection
Indice de protection	IP54 dans toutes les positions de montage
CEM	CE selon 89/336/CE
Fonctionnement	Type 1 (selon EN 60730-1)
Pic de tension accepté	0,8 kV (selon EN 60730-1)
Degré de pollution	3 (selon EN 60730-1)
Température ambiante	0 ... +50°C
Température de stockage	-40 ... +80°C
Humidité ambiante	95% humidité relative sans condensation (EN 60730-1)

9. Câblage des actionneurs à commande proportionnelle LR24A-SR, NR24A-SR, SR24A-SR



Raccordement standard

Remarques

- Vérifier la tension d'alimentation
- Raccordement parallèle d'autres servomoteurs possible. Tenir compte des données de performance.
- Le commutateur de sens de rotation est couvert. Réglage standard: sens de rotation Y2

Commande forcée (protection antigel)

Couleurs des câbles :

- 1 = NOIR
- 2 = ROUGE
- 3 = BLANC
- 4 = ORANGE

Sens de rotation

c	d	Servomoteur	Vanne
		Y1	A - AB = 100%
		Y2	A - AB = 0%
		en mode proportionnel	

10. Actionneur à ressort de rappel LRF24-S

Valeurs électriques

Tension nominale		AC 24 V, 50/60 Hz DC 24 V
Plage de fonctionnement		AC 19,2 ... 28,8 V DC 21,6 ... 28,8 V
Puissance consommée	Ressort de rappel Position de repos Dimensionnement	5 W pour couple nominal 2,5 W 7 VA
Contact auxiliaire		2 x inverseurs, 3 (0,5) A, AC 250 V II □ Points d'enclenchement fixes $\alpha = 10^\circ$ et $\alpha = 85^\circ$
Raccordement	Moteur	Câble 1 m, 2 x 0,75 mm ²
Mode parallèle		Oui (tenir compte des données de performance de l'alimentation)

Valeurs fonctionnelles

Actionnement manuel		Avec manivelle, fixation possible dans une position au choix
Angle de rotation		95° α
Temps de marche	Moteur Ressort de rappel	40 ... 75 s (0 ... 4 Nm) ~20 s à -20 ... 50°C / maxi 60 s à -30°C
Niveau de puissance sonore	Moteur Ressort de rappel	Maxi 50 dB (A) ~62 dB (A)
Durée de vie		Mini 60 000 positions de secours
Indication de position		Mécanique

Sécurité

Classe de protection		III Basse tension de protection
Indice de protection		IP54
CEM		CE selon 89/336/CEE CE selon 2006/95/CE
Directive basse tension		CE selon 2006/95/CE
Fonctionnement		Type 1 (selon EN 60730-1)
Pic de tension accepté		0,8 kV (selon EN 60730-1)
Degré de pollution		3 (selon EN 60730-1)
Température ambiante		-30 ... +50°C
Température de stockage		-40 ... +80°C
Humidité ambiante		95 % humidité relative sans condensation, selon (EN 60730-1)

11. Actionneur à ressort de rappel NRF24A-S2

Valeurs électriques

Tension nominale		AC 24 V, 50/60 Hz / DC 24 V
Plage de fonctionnement		AC 19,2 ... 28,8 V / DC 21,6 ... 28,8 V
Puissance consommée	Ressort de rappel Position de repos Dimensionnement	6 W pour couple nominal 2,5 W 8,5 VA
Contact auxiliaire		2 x inverseurs, 3 (0,5) A, AC 250 V II □ Points d'enclenchement fixes $\alpha = 10^\circ$ et $\alpha = 85^\circ$
Raccordement	Moteur	Câble 1 m, 2 x 0,75 mm ²
Mode parallèle		Oui (tenir compte des données de performance de l'alimentation)

Valeurs fonctionnelles

Actionnement manuel		Avec manivelle, fixation possible dans une position au choix
Angle de rotation		90° α
Temps de marche	Moteur Ressort de rappel	≤ 75 s à 90° α ≤ 20 s à -20 ... 50°C / maxi 60 s à -30°C
Niveau de puissance sonore	Moteur Ressort de rappel	≤ 45 dB (A) ≤ 62 dB (A)
Indication de position		Mécanique

Sécurité

Classe de protection		III Basse tension de protection / Alim. UL classe 2
Indice de protection		IP54
CEM		NEMA 2, UL Enclosure Type 2 CE selon 2004/108/EC
Directive basse tension		CE selon 2006/95/CE
Certification		cULus selon UL 60730-1A et UL 60730-2-14 et CAN/CSA E60730-1.02 Certifié IEC/EN 60730-1 et IEC/EN 60730-2-14
Fonctionnement		Type 1.AA.B
Pic de tension accepté		0,8 kV (selon EN 60730-1)
Degré de pollution		3
Température ambiante		-30 ... +50°C
Température de stockage		-40 ... +80°C
Humidité ambiante		95 % humidité relative sans condensation

12. Actionneur à ressort de rappel SRF24A-S2-5

Valeurs électriques

Tension nominale		AC 24 V, 50/60 Hz / DC 24 V
Plage de fonctionnement		AC 19,2 ... 28,8 V / DC 21,6 ... 28,8 V
Puissance consommée	Ressort de rappel	4,5 W pour couple nominal
	Position de repos	2,5 W
	Dimensionnement	6,5 VA
Contact auxiliaire		2 x inverseurs, 1... 3 mA (0,5) A, AC 250 V II <input type="checkbox"/> Points d'enclenchement : (1 fixe, 10% / 1 ajustable, 11 ... 100%)
Raccordement	Moteur	Câble 1 m, 2 x 0,75 mm ²
Mode parallèle		Oui (tenir compte des données de performance de l'alimentation)

Valeurs fonctionnelles

Actionnement manuel		Avec manivelle, fixation possible dans une position au choix
Angle de rotation		90° α
Temps de marche	Moteur	≤ 75 s à 90° α
	Ressort de rappel	≤ 20 s à -20 ... +50°C / maxi 60 s à -30°C
Niveau de puissance sonore	Moteur	≤ 45 dB (A)
	Ressort de rappel	≤ 62 dB (A)
Indication de position		Mécanique

Sécurité

Classe de protection		III Basse tension de protection / Alim. UL classe 2
Indice de protection		IP54 NEMA 2, UL Enclosure Type 2
CEM		CE selon 2004/108/EC
Directive basse tension		CE selon 2006/95/CE
Certification		cULus selon UL 60730-1A et UL 60730-2-14 et CAN/CSA E60730-1.02 Certifié IEC/EN 60730-1 et IEC/EN 60730-2-14
Fonctionnement		Type 1.AA.B
Pic de tension accepté	Moteur	0,8 kV
	Contact auxiliaire	2,5 kV
Degré de pollution		3
Température ambiante		-30 ... +50°C
Température de stockage		-40 ... +80°C
Humidité ambiante		95% humidité relative sans condensation

13. Actionneur à ressort de rappel LRF230-S

Valeurs électriques

Tension nominale		AC 230 V, 50/60 Hz
Plage de fonctionnement		AC 198 ... 264 V
Puissance consommée	Ressort de rappel	5 W pour couple nominal
	Position de repos	3 W
	Dimensionnement	7 VA
Contact auxiliaire		2 x inverseurs, 3 (0,5) A, AC 250 V II <input type="checkbox"/> Points d'enclenchement fixes $\alpha = 10^\circ$ et $\alpha = 85^\circ$
Raccordement	Moteur	Câble 1 m, 2 x 0,75 mm ²
Mode parallèle		Oui (tenir compte des données de performance de l'alimentation)

Valeurs fonctionnelles

Actionnement manuel		Avec manivelle, fixation possible dans une position au choix
Angle de rotation		95° α
Temps de marche	Moteur	40 ... 75 s (0 ... 4 Nm)
	Ressort de rappel	~ 20 s à -20 ... +50°C / maxi 60 s à -30°C
Niveau de puissance sonore	Moteur	Maxi 45 dB (A)
	Ressort de rappel	~ 62 dB (A)
Indication de position		Mécanique

Sécurité

Classe de protection		II Isolation de protection <input type="checkbox"/>
Indice de protection		IP54
CEM		CE selon 89/336/CEE
Directive basse tension		CE selon 2006/95/CE
Fonctionnement		Type (selon EN 60730-1)
Degré de pollution		3
Température ambiante		-30 ... +50°C
Température de stockage		-40 ... +80°C
Humidité ambiante		95% humidité relative sans condensation

14. Actionneur à ressort de rappel **NRF230A-S2**

Valeurs électriques

Tension nominale		AC 230 V, 50/60 Hz
Plage de fonctionnement		AC 195 ... 264 V
Puissance consommée	Ressort de rappel	6 W pour couple nominal
	Position de repos	2,5 W
	Dimensionnement	9,5 VA
Contact auxiliaire		2 x inverseurs, 1 ... 3 mA (0,5) A, AC 250 V <input type="checkbox"/> Points d'enclenchement : (1 fixe, 10% / 1 ajustable, 11 ... 100%)
Raccordement	Moteur	Câble 1 m, 2 x 0,75 mm ²
Mode parallèle		Oui (tenir compte des données de performance de l'alimentation)

Valeurs fonctionnelles

Actionnement manuel		Avec manivelle, fixation possible dans une position au choix
Angle de rotation		90° α
Temps de marche	Moteur	≤ 75 s à 90° α
	Ressort de rappel	≤ 20 s à -20 ... 50°C / maxi 60 s à -30°C
Niveau de puissance sonore	Moteur	≤ 45 dB (A)
	Ressort de rappel	≤ 62 dB (A)
Indication de position		Mécanique

Sécurité

Classe de protection		II Isolation de protection <input type="checkbox"/>
Indice de protection		IP54
CEM		NEMA 2, UL Enclosure Type 2
Directive basse tension		CE selon 2004/108/EC
Certification		CE selon 2006/95/CE
		cULus selon UL 60730-1A et UL 60730-2-14 et CAN/CSA E60730-1.02
		Certifié IEC/EN 60730-1 et IEC/EN 60730-2-14
Fonctionnement		Type 1.AA.B
Pic de tension accepté	Moteur	4 kV
	Contact auxiliaire	2,5 kV
Degré de pollution		3
Température ambiante		-30 ... +50°C
Température de stockage		-40 ... +80°C
Humidité ambiante		95% humidité relative sans condensation

15. Actionneur à ressort de rappel **SRF230A-S2-5**

Valeurs électriques

Tension nominale		AC 230 V, 50/60 Hz
Plage de fonctionnement		AC 195 ... 264 V
Puissance consommée	Ressort de rappel	6 W pour couple nominal
	Position de repos	3,5 W
	Dimensionnement	18 VA
Contact auxiliaire		2 x inverseurs, 1 ... 3 mA (0,5) A, AC 250 V <input type="checkbox"/> Points d'enclenchement : (1 fixe, 10% / 1 ajustable, 11 ... 100%)
Raccordement	Moteur	Câble 1 m, 2 x 0,75 mm ²
Mode parallèle		Oui (tenir compte des données de performance de l'alimentation)

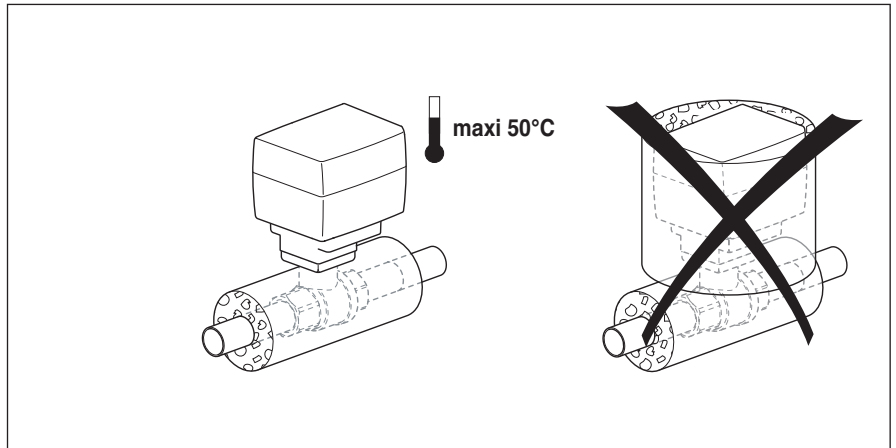
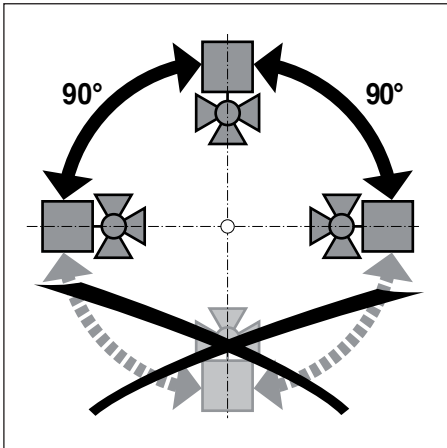
Valeurs fonctionnelles

Actionnement manuel		Avec manivelle, fixation possible dans une position au choix
Angle de rotation		$\alpha = 90^\circ$ maxi
Temps de marche	Moteur	≤ 75 s à 90° α
	Ressort de rappel	≤ 20 s à -20 ... 50°C / maxi 60 s à -30°C
Niveau de puissance sonore	Moteur	≤ 45 dB (A)
	Ressort de rappel	≤ 62 dB (A)
Indication de position		Mécanique

Sécurité

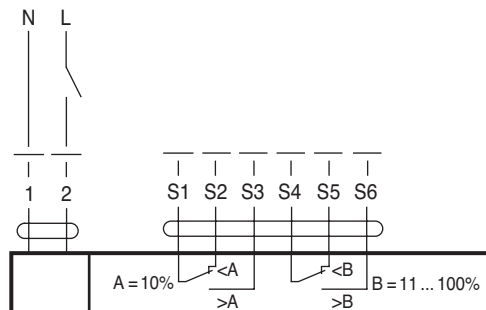
Classe de protection		II Isolation de protection <input type="checkbox"/>
Indice de protection		IP54
CEM		CE selon 2004/108/EC
Directive basse tension		CE selon 2006/95/CE
Certification		Certifié IEC/EN 60730-1 et IEC/EN 60730-2-14
Fonctionnement		Type 1.AA.B
Pic de tension accepté	Moteur	4 kV
	Contact auxiliaire	2,5 kV
Degré de pollution		3
Température ambiante		-30 ... +50°C
Température de stockage		-40 ... +80°C
Humidité ambiante		95% humidité relative sans condensation

16. Câblage des actionneurs à ressort de rappel LRF24-S, NRF24A-S2, SRF24A-S2-5, LRF230-S, NRF230A-S2, SRF230A-S2-5



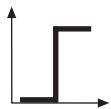
Remarques

- Vérifier la tension d'alimentation
- Raccordement parallèle d'autres servomoteurs possible. Tenir compte des données de performance.

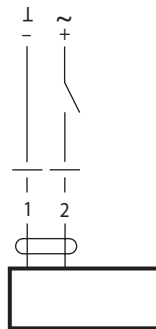


Couleurs des câbles :

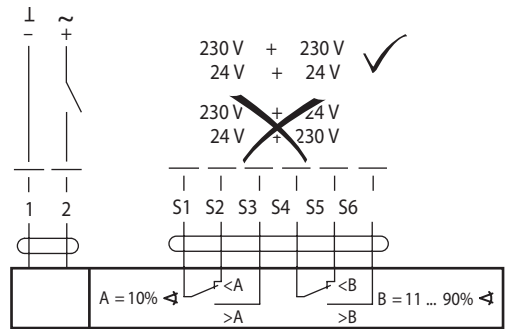
- 1 = NOIR
- 2 = ROUGE
- S1 = VIOLET
- S2 = ROUGE
- S3 = BLANC
- S4 = ORANGE
- S5 = ROSE
- S6 = GRIS



AC 24 V / DC 24 V

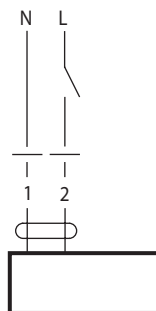


SRF24A-5(-O)

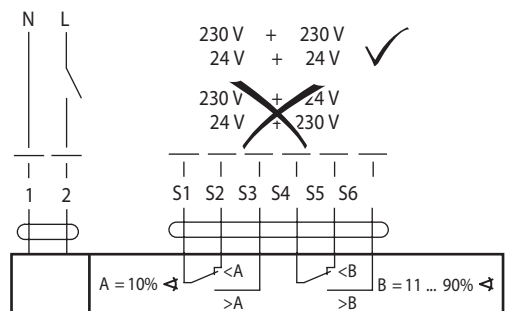


SRF24A-S2-5(-O)

AC 100 ... 240 V



SRF230A-5(-O)



SRF230A-S2-5(-O)