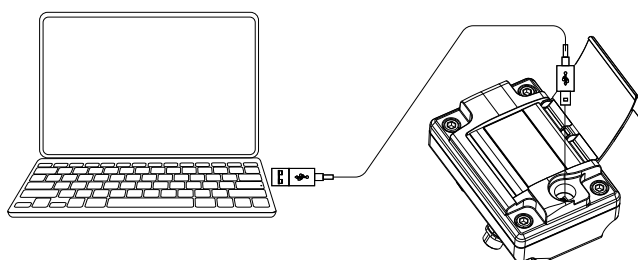


Convertisseur débitmètre électromagnétique compact MV800



MISE EN SERVICE

BAMO MESURES

22, Rue de la Voie des Bans · Z.I. de la gare · 95100 ARGENTEUIL

Tél. +33 (0)1 30 25 83 20 Site www.bamo.fr

Fax +33 (0)1 34 10 16 05 Mél. info@bamo.fr

Convertisseur débitmètre
électromagnétique compact
MV800

15-03-2019

M-771.22-FR-AA

DEB

771-22/1

SOMMAIRE

1.	CONVENTIONS DE SECURITE	3
2.	AVERTISSEMENTS et RECOMMANDATIONS	3
3.	APPLICATIONS	4
4.	DESCRIPTION	4
5.	CARACTÉRISTIQUES TECHNIQUES	4
5.1	Profil d'erreur selon choix du capteur MS (passage intégral) :	5
6.	PLAQUE SIGNALÉTIQUE	5
7.	DIMENSIONS	6
8.	RACCORDEMENT ÉLECTRIQUES	7
9.	AFFICHEUR	8
10.	PREMIERE MISE EN ROUTE	8
10.1	Raccordement de la masse mesure	8
10.2	Étalonnage du zéro mesure (Pos 1.23)	8
11.	PARAMÉTRAGE DU MV800 : Utilisation du logiciel MCP	9
11.1	Page de démarrage interface MCP	10
11.2	Description des icônes	10
11.3	Menu Quick Start	11
11.4	Codes d'accès du convertisseur	11

BAMO MESURES

22, Rue de la Voie des Bans · Z.I. de la gare · 95100 ARGENTEUIL

Tél. +33 (0)1 30 25 83 20 Site www.bamo.fr

Fax +33 (0)1 34 10 16 05 Mél. info@bamo.fr

Convertisseur débitmètre
électromagnétique compact
MV800

15-03-2019

M-771.22-FR-AA

DEB

771-22/2

1. CONVENTIONS DE SECURITE



Danger chocs
électriques



Alarme



Précautions



Attention

2. AVERTISSEMENTS et RECOMMANDATIONS

- L'installation, la mise en service et les interventions de maintenance doivent être effectuées par des techniciens qualifiés, en respectant les normes en vigueur en rapport à l'application.
- L'exploitation de l'appareil doit être conforme à sa fonction et limitée à ses applications, tout autre usage pouvant affecter le système de mesure.
Le non respect des règles et des consignes de sécurité, ainsi que les usages inappropriés de l'appareil peuvent mettre en danger la sécurité des personnes.
La responsabilité du fabricant ne pourra être engagée pour des dommages causés par une utilisation incorrecte.
- Le transport de l'instrument, jusqu'au point d'installation, doit être effectué dans son emballage d'origine.
Dans le cas d'emballage carton, il est possible de les empiler dans la limite de trois cartons.
La solution d'empilage est prohibée pour les emballages en caisses de bois.
- La mise au rebut de l'instrument doit être effectuée selon la réglementation.
- Les techniciens intervenant pour l'installation de ce matériel, doivent avoir parfaitement compris les instructions mentionnées dans ce manuel. (En cas de doute, merci de contacter BAMO Mesures)
- Avant tout montage, vérifier la correspondance des informations portées sur la plaque signalétique de l'appareil, avec les informations techniques figurant dans ce manuel.
- Les techniciens intervenant lors de l'installation ou des opérations de maintenance sur l'appareil, doivent utiliser des équipements de protection individuelle adéquats.
- Ne jamais installer ou câbler le MV800 lorsqu'il est alimenté et ne pas mettre ses composants interne en contact avec un liquide.
- Effectuer la vérification des équipements et dispositifs de sécurité, avant de procéder à la mise sous tension de l'appareil.
- Une éventuelle réparation ne pourra être réalisée qu'avec un kit d'origine et devra préalablement faire l'objet d'une autorisation expresse de BAMO Mesures.

Entretien et maintenance :

- Pour le nettoyage courant de l'appareil, utiliser (et uniquement) un chiffon humide.
- Pour une intervention de maintenance ou une réparation de l'appareil, contacter le service technique de BAMO Mesures
- Pour un retour de l'appareil, contacter le service SAV.

Avant de démarrer l'appareil, merci de vérifier les points suivants :

- La tension d'alimentation doit correspondre à celle indiquée sur la plaque signalétique
- Les raccordements électriques doivent être effectués tel que décrits.
- Le raccordement à la masse (terre) doit être effectué.

Vérifier les points suivants tous les 3 à 4 mois :

- L'intégrité des câbles
- L'intégrité du boîtier de l'appareil
- Le serrage des connexions

BAMO MESURES

22, Rue de la Voie des Bans · Z.I. de la gare · 95100 ARGENTEUIL

Tél. +33 (0)1 30 25 83 20 Site www.bamo.fr

Fax +33 (0)1 34 10 16 05 Mél. info@bamo.fr

Convertisseur débitmètre
électromagnétique compact
MV800

15-03-2019

M-771.22-FR-AA

DEB

771-22/3

3. APPLICATIONS

Mesure de débit et totalisation dans le traitement des eaux, les procédés industriels, l'énergie thermique, l'agriculture etc.

4. DESCRIPTION

Le débitmètre électromagnétique reste de nos jours, la meilleure solution pour mesurer le débit des liquides ayant une conductivité électrique supérieure à 20 $\mu\text{S}/\text{cm}$ sur des applications et secteurs d'activités très variés. Les débitmètres de la gamme BAMO sont composés d'un convertisseur type MV et d'un capteur type MS (Voir Doc 771-01).

Note : Le choix du capteur MS dépend de la température et de la compatibilité chimique entre les matériaux et le liquide.

Le convertisseur MV 800 est compatible avec tous les capteurs type MS (DN400 maximum) et offre une grande précision de la mesure lue ($\pm 0,2\%$) avec une répétabilité de 0,2 %. La protection IP 67 garantit l'intégrité du circuit de mesure et protège l'appareil des agressions externes.

5. CARACTÉRISTIQUES TECHNIQUES

Afficheur	Écran LCD 60x40 mm
Alimentation	10...30 V DC
Consommation	20 mA / 1 W
Indice de protection	IP 67
Signal analogique	1 sortie 0/4-20mA paramétrable
Sorties digitales	2 sorties ON/OFF paramétrables (NPN)
Isolation galvanique :	Sur toutes les entrées et sorties
Raccords électriques	Sortie câble, longueur 2 mètres, 6 fils
Boîtier	Aluminium peint
Capot de protection	Polyamide
Programmation	Logiciel MCP sur PC via port USB 2 (cordon USB non fourni)
Mesure bidirectionnelle	OUI
Fonction diagnostic	OUI
Détection tube vide	OUI
Classification	Classe I
Catégorie d'installation	II (surtension)
Degré de pollution	2

ATTENTION :

- Les changements de tension ne doivent pas dépasser $\pm 10\%$ de la valeur nominale.
- Tous les instruments peuvent être équipés avec toutes les versions d'alimentation.
- Entrée/Sorties isolées jusqu'à 500 V.
- La sortie analogique est de type 4-20 mA active.

Conditions environnementales :

Altitude	De -200 à +4000 mètres (de -656 à +6560 pieds)
Humidité	0...100 %
Température ambiante	-10*...+60 °C (14...140 °F)
Température de fluide	-10*...+100 °C (14...212 °F)

Note : Pour une utilisation discontinue, un chauffage thermostatique peut être nécessaire.

Conformité CE : L'appareil satisfait aux exigences légales des Directives Européennes en vigueur.

BAMO MESURES

22, Rue de la Voie des Bans · Z.I. de la gare · 95100 ARGENTEUIL

Tél. +33 (0)1 30 25 83 20 Site www.bamo.fr

Fax +33 (0)1 34 10 16 05 Mél. info@bamo.fr

Convertisseur débitmètre
électromagnétique compact
MV800

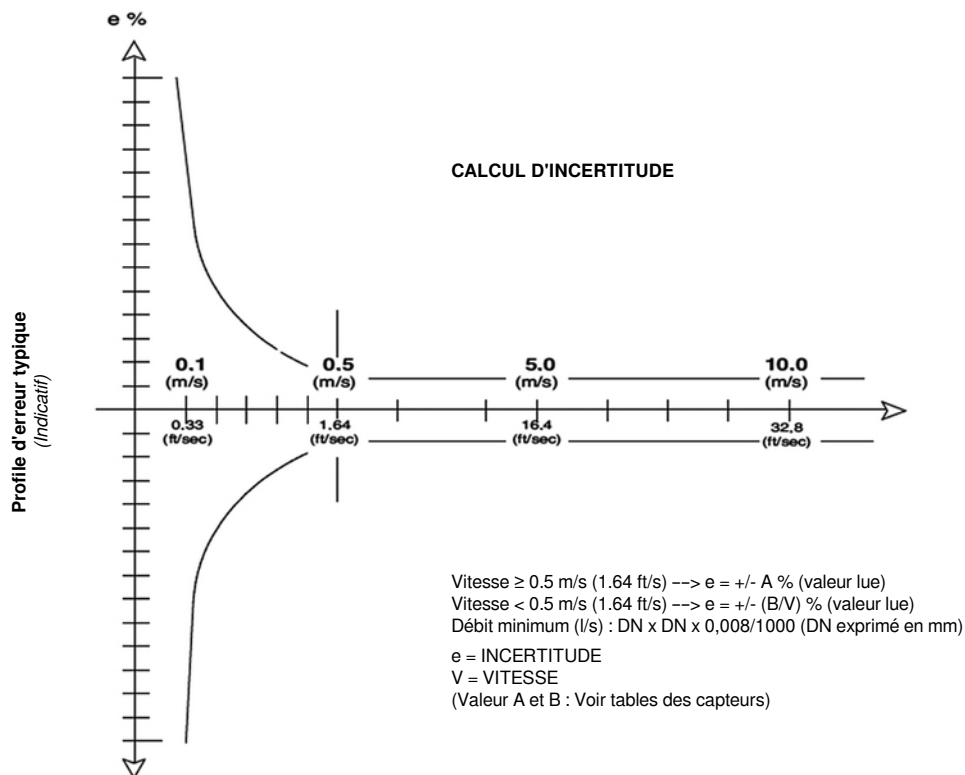
15-03-2019

M-771.22-FR-AA

DEB

771-22/4

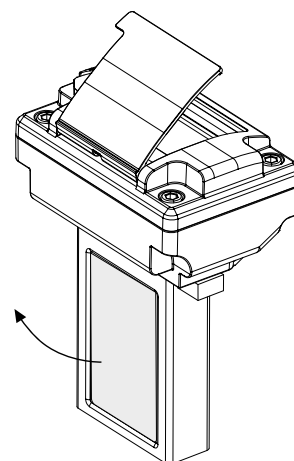
5.1 Profil d'erreur selon choix du capteur MS (passage intégral) :



MS 501 / MS 1000 / MS 2410 / MS 2500		MS 600		MS 5000	
A	B [m/s]	A	B [m/s]	A	B [m/s]
0.5*	0.25**	0.8*	0.4**	2	1

6. PLAQUE SIGNALÉTIQUE

Conv.Mod.	Modèle de convertisseur
Conv.s/n	Numéro de série du convertisseur
Power S./MP	Alimentation / Puissance maximum consommée
Sensor Mod	Modèle de capteur
Sens s/n	Numéro de série du capteur
DN	Diamètre nominal
PN	Pression nominale
IP	Indice de protection
Fittings	Raccords
Lining	Revêtement du capteur
Max Temp	Température maximum du liquide
Electrodes	Quantité d'électrodes et matériau
KA	KA
ITEM	Repère libre pour utilisateur



BAMO MESURES

22, Rue de la Voie des Bans · Z.I. de la gare · 95100 ARGENTEUIL

Tél. +33 (0)1 30 25 83 20 Site www.bamo.fr

Fax +33 (0)1 34 10 16 05 Mél. info@bamo.fr

Convertisseur débitmètre
électromagnétique compact
MV800

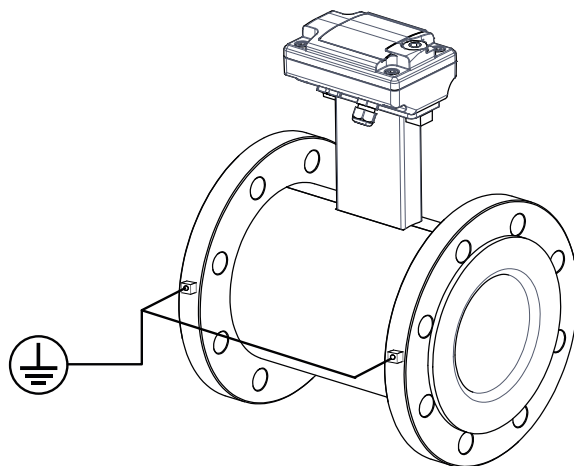
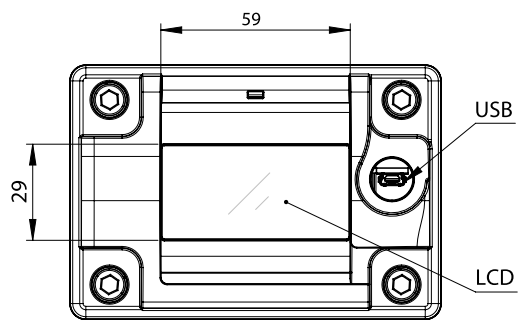
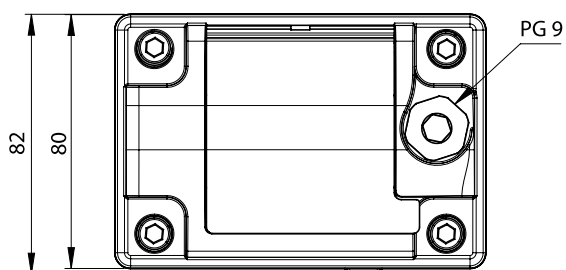
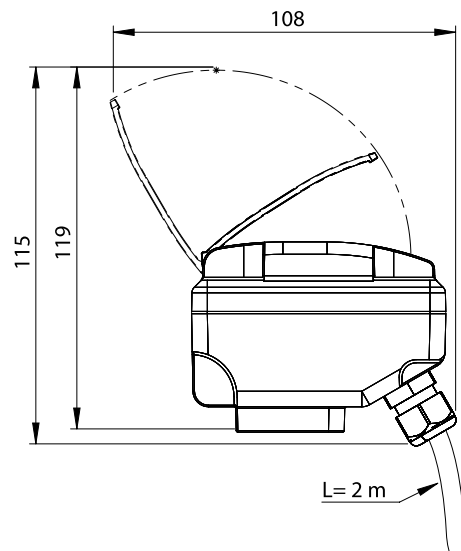
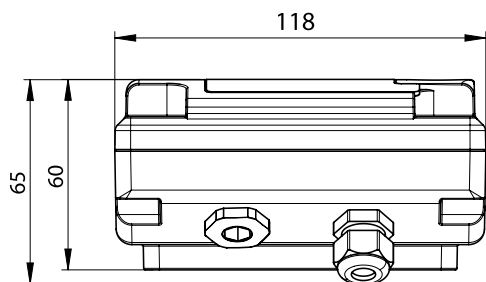
15-03-2019

M-771.22-FR-AA

DEB

771-22/5

7. DIMENSIONS



BAMO MESURES

22, Rue de la Voie des Bans · Z.I. de la gare · 95100 ARGENTEUIL

Tél. +33 (0)1 30 25 83 20 Site www.bamo.fr

Fax +33 (0)1 34 10 16 05 Mél. info@bamo.fr

Convertisseur débitmètre
électromagnétique compact
MV800

15-03-2019

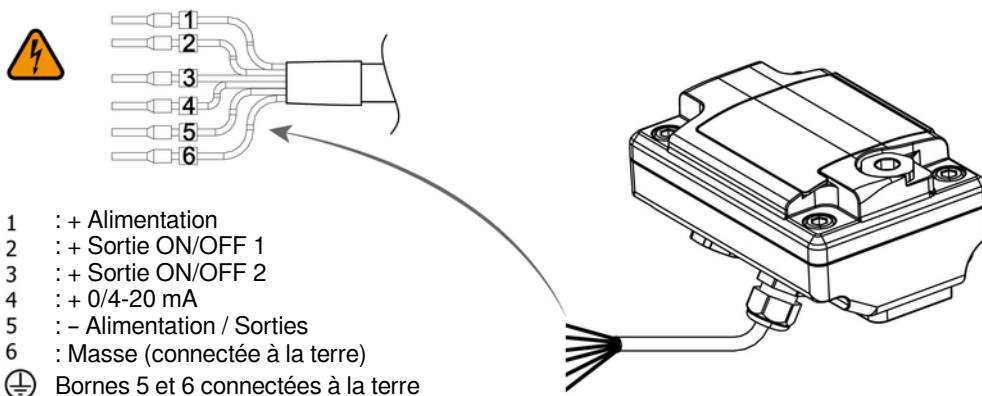
M-771.22-FR-AA

DEB

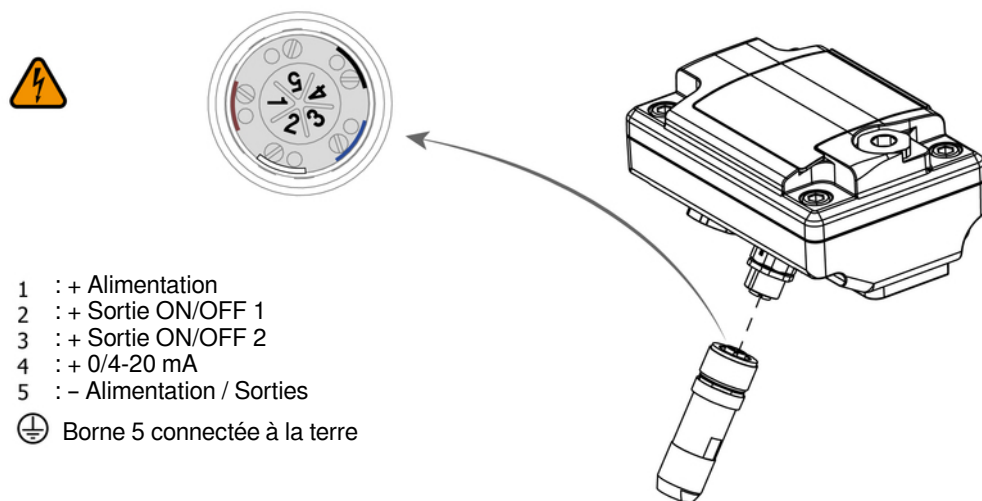
771-22/6

8. RACCORDEMENT ÉLECTRIQUES

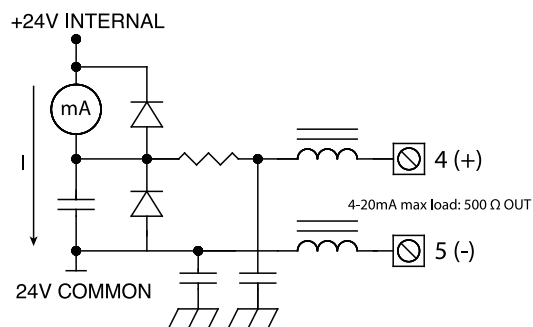
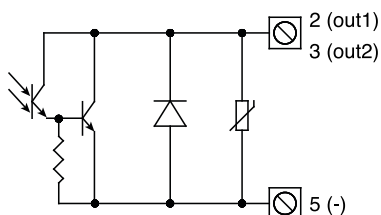
Version sortie câble



Version sortie connecteur (OPTION)



Câblage des sorties



BAMO MESURES

22, Rue de la Voie des Bans · Z.I. de la gare · 95100 ARGENTEUIL

Tél. +33 (0)1 30 25 83 20 Site www.bamo.fr

Fax +33 (0)1 34 10 16 05 Mél. info@bamo.fr

Convertisseur débitmètre
 électromagnétique compact
MV800

15-03-2019

M-771.22-FR-AA

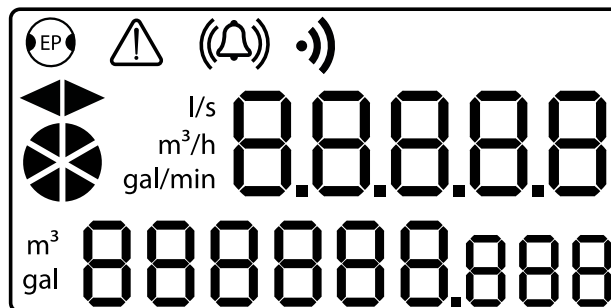
DEB

771-22/7

9. AFFICHEUR



L'exposition directe de l'appareil, aux rayons solaires, peut endommager l'afficheur à cristaux liquides. La visualisation peut changer en fonction du paramétrage.



: Détection de tube vide



: Direction du débit



: Alarme générale



: Débit actif



: Alarme process



l/s
m³/h
gal/min : Unité de mesure de débit



: Transmission de données (programmation)



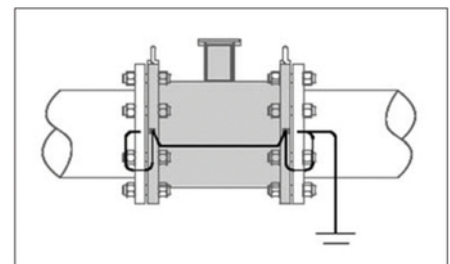
m³
gal : Unité de totalisation

10. PREMIERE MISE EN ROUTE

Afin d'optimiser la première mise en service, il est recommandé d'effectuer ces opérations dans l'ordre suivant :

10.1 Raccordement de la masse mesure

Les capteurs de la série MS disposent de un (ou plusieurs) point de prise de masse suivant le modèle de capteur. Cette masse doit impérativement être distincte de la masse électrique. Elle permet une équipotentialité entre le débitmètre et le liquide.



10.2 Étalonnage du zéro mesure (Pos 1.23)

Cette fonction active le système de calibration automatique du zéro. Pour effectuer cette opération, il est nécessaire que le tube soit en charge et immobile. Des mouvements de liquide, même faibles, peuvent affecter le résultat, donc la précision du système.

Lorsque les conditions ont été remplies, et que la valeur de débit est stable, effectuer les opérations suivantes à partir de l'affichage de débit :

- Appuyer sur la touche "Enter/Esc"
- Entrer le code d'accès de niveau L4
- Menu Quick Start
- Placer le curseur sur Zero Point Calibration
- Appuyer sur la touche "Enter/Esc"
- A la fin de la phase d'étalonnage, appuyer sur la touche "Enter/E"

BAMO MESURES

22, Rue de la Voie des Bans · Z.I. de la gare · 95100 ARGENTEUIL

Tél. +33 (0)1 30 25 83 20 Site www.bamo.fr

Fax +33 (0)1 34 10 16 05 Mél. info@bamo.fr

Convertisseur débitmètre
électromagnétique compact
MV800

15-03-2019

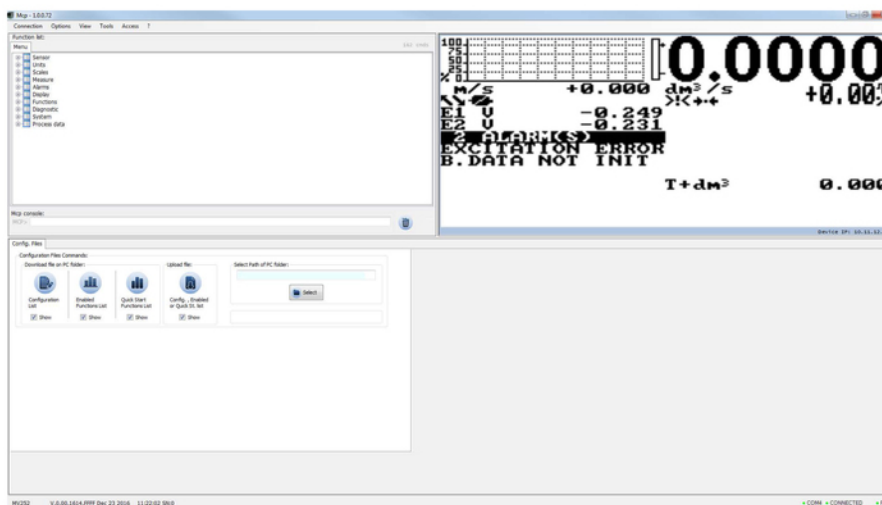
M-771.22-FR-AA

DEB

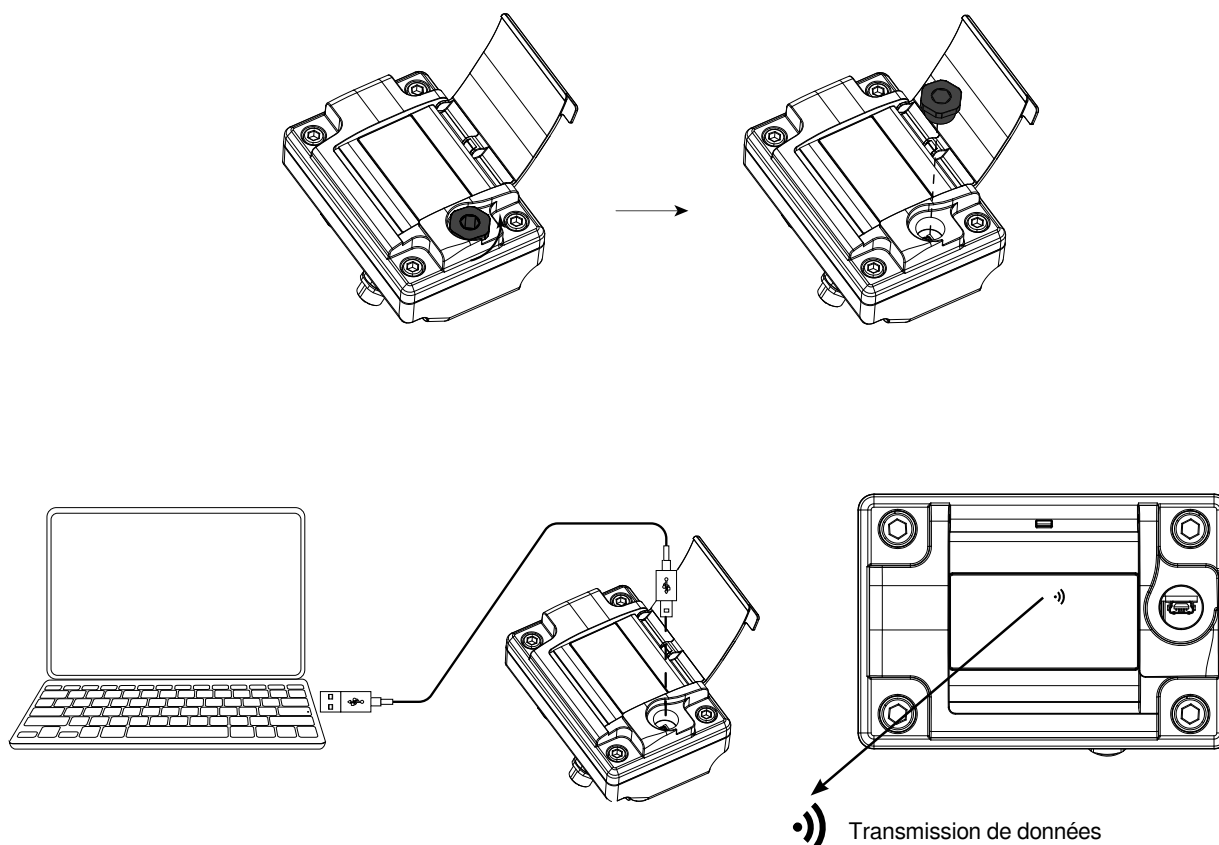
771-22/8

11. PARAMÉTRAGE DU MV800 : Utilisation du logiciel MCP

La configuration du MV800 se fait par le logiciel MCP. Ce logiciel doit être installé sous Microsoft WINDOWS® Il permet d'accéder à toutes les fonctions et de personnaliser les menus (se reporter au manuel).



Raccorder le câble USB tel qu'indiqué sur le schéma suivant :



BAMO MESURES

22, Rue de la Voie des Bans · Z.I. de la gare · 95100 ARGENTEUIL

Tél. +33 (0)1 30 25 83 20 Site www.bamo.fr

Fax +33 (0)1 34 10 16 05 Mél. info@bamo.fr

Convertisseur débitmètre
électromagnétique compact
MV800

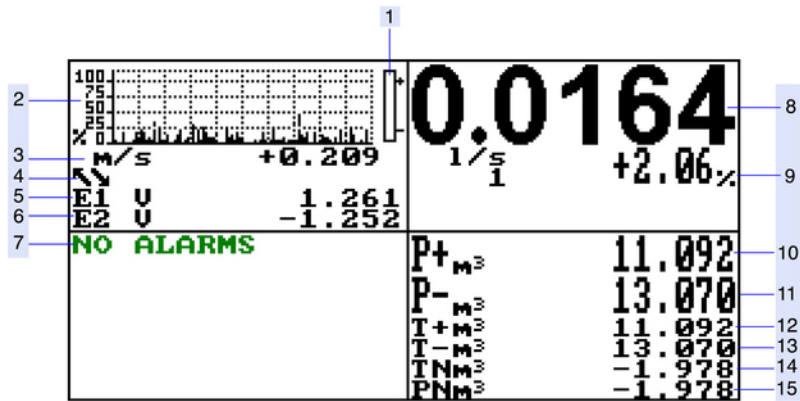
15-03-2019

M-771.22-FR-AA

DEB

771-22/9

11.1 Page de démarrage interface MCP



Rep. 1	Tendance du débit
Rep. 2	Graphique de débit
Rep. 3	Vitesse de fluide
Rep. 4	Terminal vidéo connecté
Rep. 5	Résistance électrode E1
Rep. 6	Résistance électrode E2
Rep. 7	Affichage de la liste des alarmes
Rep. 8	Valeur de débit
Rep. 9	% de la pleine échelle
Rep. 10	Totalisateur partiel direct
Rep. 11	Totalisateur partiel inverse
Rep. 12	Totalisateur total direct
Rep. 13	Totalisateur total inverse
Rep. 14	Totalisateur total net
Rep. 15	Totalisateur net partiel

11.2 Description des icônes

	Tube vide		Excitation capteur
	Réception du fichier		Alarme de débit mini
	Envoi du fichier		Alarme de débit maxi
	Simulation de débit (clignotant)		terminal vidéo connecté
	Calibration (clignotant)		Surdébit
	Alarme générique (clignotant)		Sortie impulsionnelle n° 1 : Dépassement
	Alarme générale (clignotant)		Sortie impulsionnelle n° 2 : Dépassement
	Erreur signal		

BAMO MESURES

22, Rue de la Voie des Bans · Z.I. de la gare · 95100 ARGENTEUIL

Tél. +33 (0)1 30 25 83 20 Site www.bamo.fr

Fax +33 (0)1 34 10 16 05 Mél. info@bamo.fr

Convertisseur débitmètre
électromagnétique compact
MV800

15-03-2019

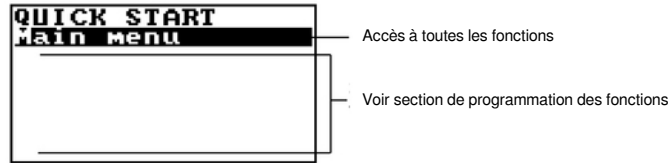
M-771.22-FR-AA

DEB

771-22/10

11.3 Menu Quick Start

Le menu Quick Start permet à l'utilisateur un accès immédiat aux fonctions les plus utiles. Le logiciel MCP permet de personnaliser ce menu.

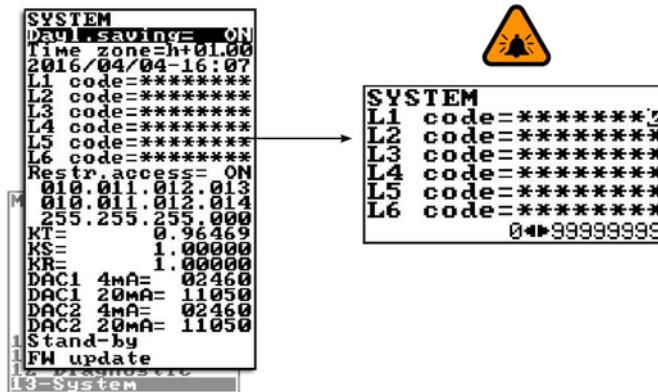


A la mise sous tension, l'utilisateur a un accès direct au menu Quick Start en appuyant sur la touche Enter. Si le menu Quick Start n'apparaît pas, il peut être inhibé par la fonction "9.8 Quick Start Menu Visualisation".

11.4 Codes d'accès du convertisseur

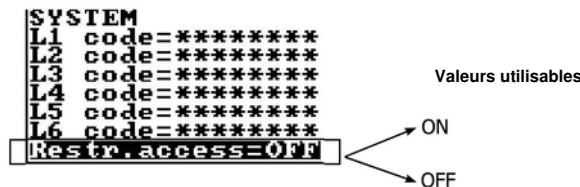
Le convertisseur est protégé par 4 codes de niveaux d'accès différents.

- **Modification code d'accès : Menu 13 SYSTEM**



Le code peut être entré par le clavier ou le logiciel MCP.
Les fonctions sont visibles selon le niveau d'accès
Ces codes interagissent avec la fonction "Restricted Access"

- **Modification de la fonction 'Restricted Access' : Menu 13 SYSTEM**



Restrict = ON

- Accès uniquement aux fonctions spécifiques du niveau
Exemple : Avec le code d'accès de niveau L3, fonction activée, l'utilisateur ne pourra modifier que les fonctions de niveau L3.

Restrict = OFF

- Accès à toutes les fonctions aux fonctions du niveau ainsi qu'aux fonctions de niveau inférieur
Exemple : Avec le code d'accès de niveau L3, fonction désactivée, l'utilisateur pourra modifier toutes les fonctions de niveau L3 et de niveau inférieur.

ATTENTION : Noter précieusement un code personnalisé ; en cas de perte, Il ne sera plus possible de le retrouver ou de le réinitialiser.

- **Codes d'accès par défaut**

L1 : 10000000
L2 : 20000000
L3 : 30000000
L4 : 40000000