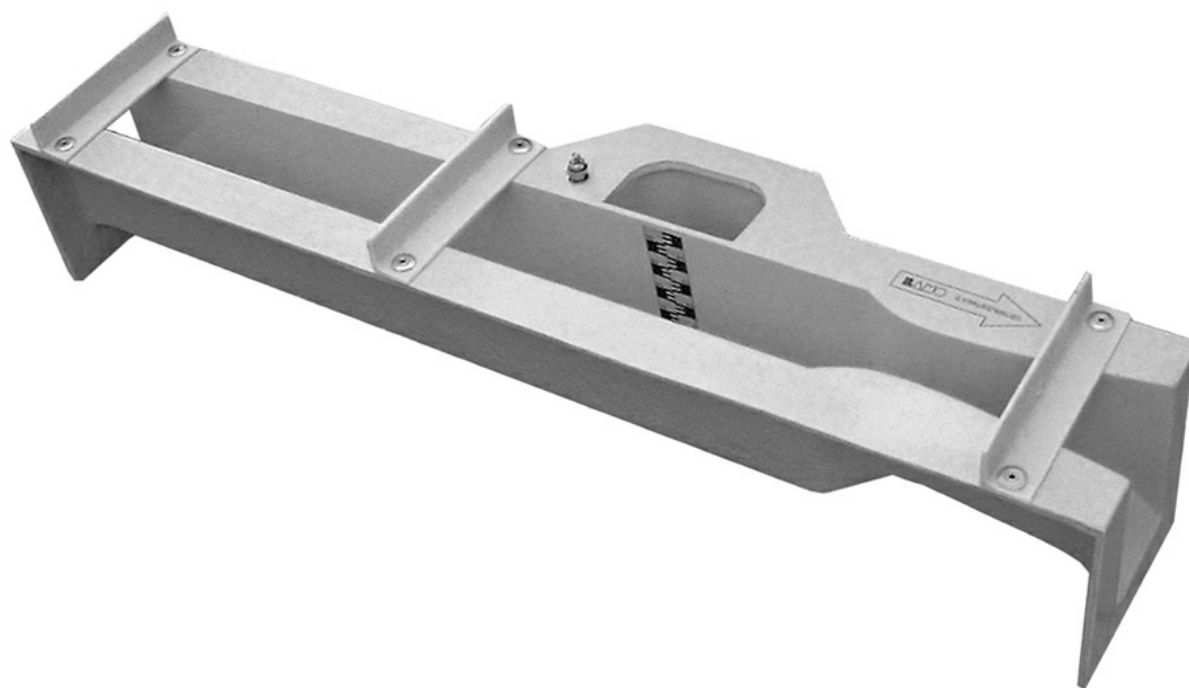


CANAL VENTURI

001 A - B

MESURE DE DEBIT PAR CANAL A CIEL OUVERT



MISE EN SERVICE

BAMO MESURES

13, rue Pasteur - 95 100 ARGENTEUIL - FRANCE
Tél : (+33) 01 30 25 83 20 - E-mail : info@bamo.fr
Fax : (+33) 01 34 10 16 05 - Site : <http://www.bamo.fr>

MISE EN SERVICE
MESURE DE DEBIT
CANAL DEBITFLO

01/09/2003

755 M0 07 C

MES

755/1

CANAL VENTURI

SOMMAIRE

CHAPITRE	Page
1.CARACTERISTIQUES TECHNIQUES	3
2.AVERTISSEMENTS	3
3.PRESENTATION	3
4.ENCOMBREMENT	3
5.INSTALLATION DU VENTURI	4
5 - 1 PREPARATION DU RADIER	4
5 - 2 POSE DU CANAL	4
5 - 3 FIXATION DU CANAL	5
6.RACCORDEMENTS AUX CANALISATIONS	6
6 - 1 ARRIVEE DE L'EAU DANS LE CANAL	6
6 - 2 REJET DE L'EAU DU CANAL	7
7.PRISE DE MESURE	7
8.POINT D'ETALONNAGE ET COURBE	8
9.UTILISATION DES COURBES	10
10.ENTRETIEN	10

1 - CARACTERISTIQUES TECHNIQUES

Plage de mesure	: De 0,18 m ³ / h à 3,60 m ³ / h.
Réalisation	: - Polyester armé fibre de verre. - acier galvanisé.
Précision	: ± 2 ou ± 3 % suivant les conditions d'installation.
Lecture de niveau	: Réglette graduée.
Limite d'utilisation	: Ph : entre 4 et 10. Température : entre 0 et 80° C. Canal amont : Pente ≤ 0,5 %. Longueur amont : ≥ 5 B Perte obligatoire entre amont et aval : ΔH ≥ 0,25 h.
Option	: Flotteur avec graduations en débit. Mesure de niveau par capteur à sortie analogique.

2 - AVERTISSEMENTS

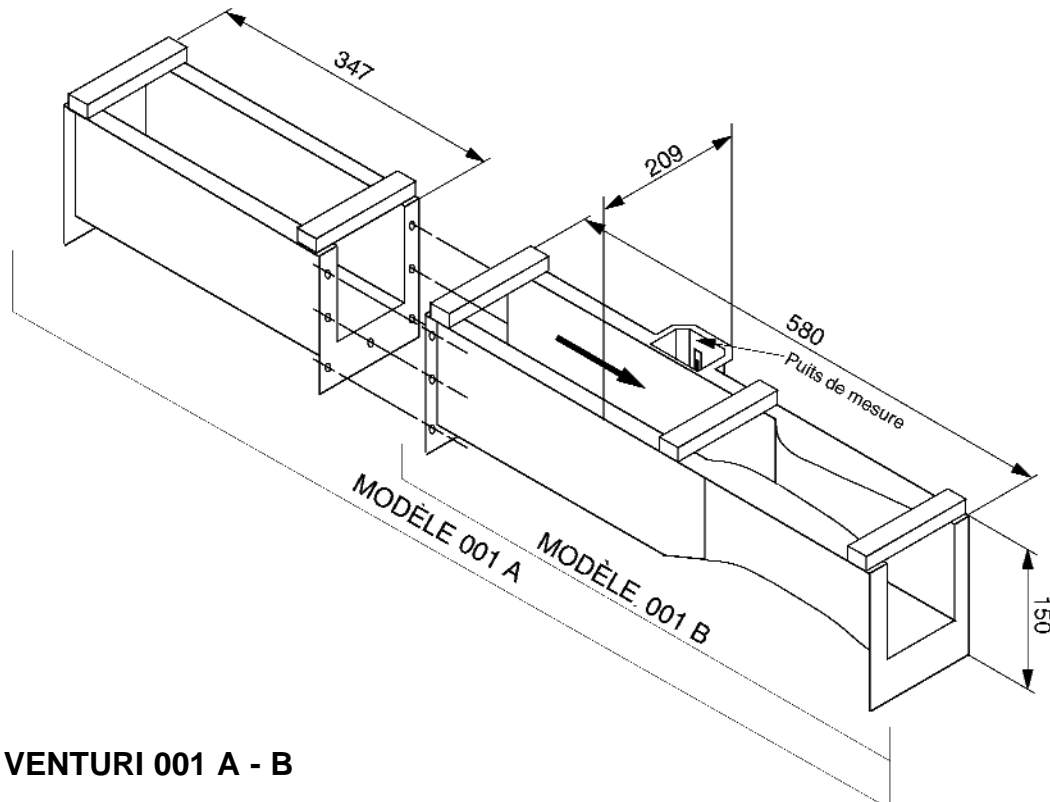
Le montage du canal doit être effectué par une personne compétente et, si possible, ayant déjà installé ce type d'appareil. Lors de la pose, il faut respecter les consignes d'installation, les qualités des bétons, les angles de pose... Il ne faut en aucun cas utiliser d'ustensile agressif pouvant dégrader les parois du canal, que cela soit au cours de l'installation ou pour un nettoyage...

3 - PRESENTATION

Le canal Venturi préfabriqué est conçu spécialement pour la mesure des débits d'écoulements à ciel ouvert. Il est utilisable pour des liquides même corrosifs ou chargés en particules solides. Nos canaux Venturi sont réalisés suivant la norme ISO 4359 de façon que le débit recherché soit fonction du niveau mesuré dans le Venturi. La courbe du débit fonction du niveau de ce Venturi est fournie en dernière page pour pouvoir effectuer la conversion.

Ce type d'appareil offre une bonne précision et possède une large gamme de débit grâce à ses quatre modèles différents.

4 - ENCOMBREMENT



CANAL VENTURI 001 A - B

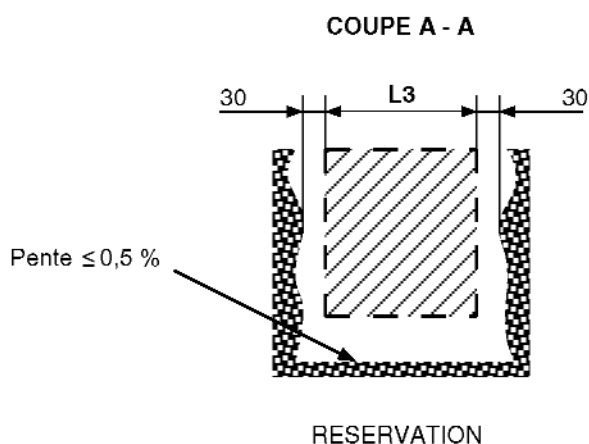
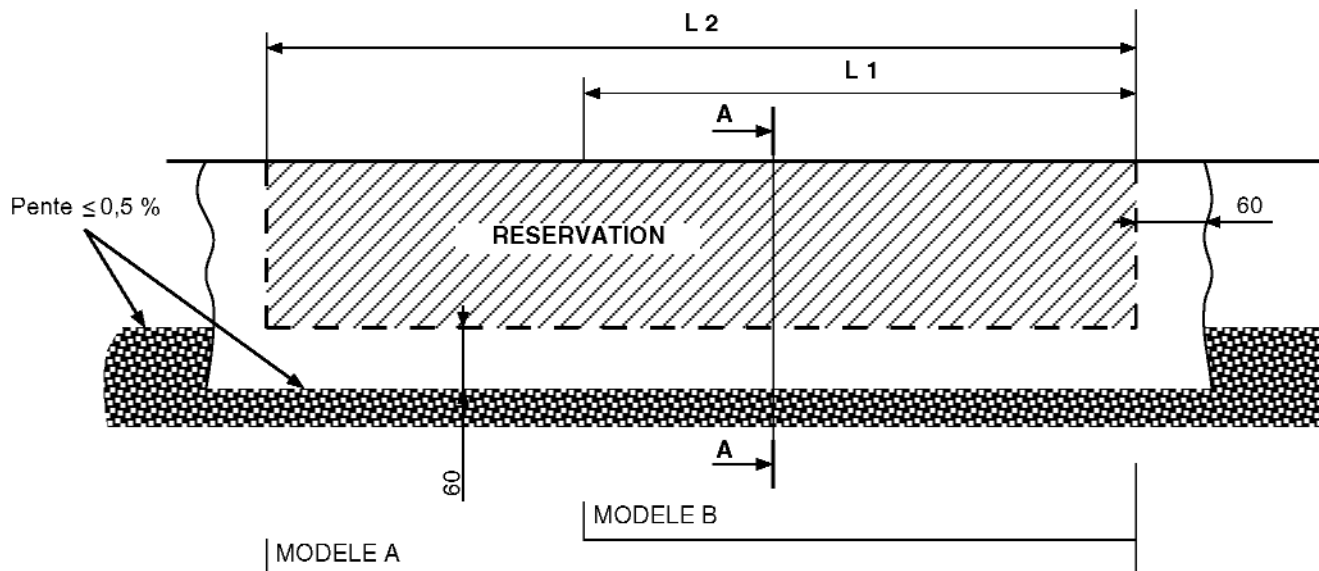
Réalisation	: Polyester - Suivant norme ISO 4359	
Débit mini	: 0,18 m ³ / h	H = 6 mm
Débit maxi	: 3,60 m ³ / h	H = 59 mm
		ΔH mini = 15 mm

5 - INSTALLATION DU CANAL VENTURI

5 - 1 PREPARATION DU RADIER

Il est préférable de faire installer le canal par une personne compétente ayant déjà manipulé ce type d'appareil. En premier lieu, il faudra prévoir un canal d'approche et d'évacuation du liquide avec un emplacement pour installer le Venturi. Le schéma (Rep. 1) ci-dessous donne les dimensions souhaitables de l'espace dans lequel devra être encastré le Venturi.

Rep. 1



Cote	Dimension
L1	580
L2	927
L3	209

- Si le radier n'est pas encore préparé, faites les réservations, comme indiquées sur le schéma ci-dessus.
- Si le radier est déjà réalisé, dégarnir, si nécessaire, les parois latérales et le fond du radier afin d'obtenir l'espace souhaité pour l'installation du Venturi.

5 - 2 POSE DU CANAL

Une fois le canal réalisé, amener le Venturi dans son logement de sorte qu'il soit orienté dans l'axe et le sens de l'écoulement, une flèche indique ce sens. Une fois le canal installé, une pente inférieure à 0,5 % est tolérée. Utiliser un niveau à bulle pour obtenir la meilleure position possible (le Venturi est équipé d'un niveau à bulle pouvant servir tant qu'il ne sera pas scellé). Le fond du Venturi et celui du canal ou de la tuyauterie d'arrivée des effluents doivent être au même niveau. Il ne doit pas y avoir de différence de hauteur entre les fonds, cela entraînerait des perturbations du liquide à l'entrée et à la sortie, ce qui influencerait la mesure du débit, la rendant inutile.

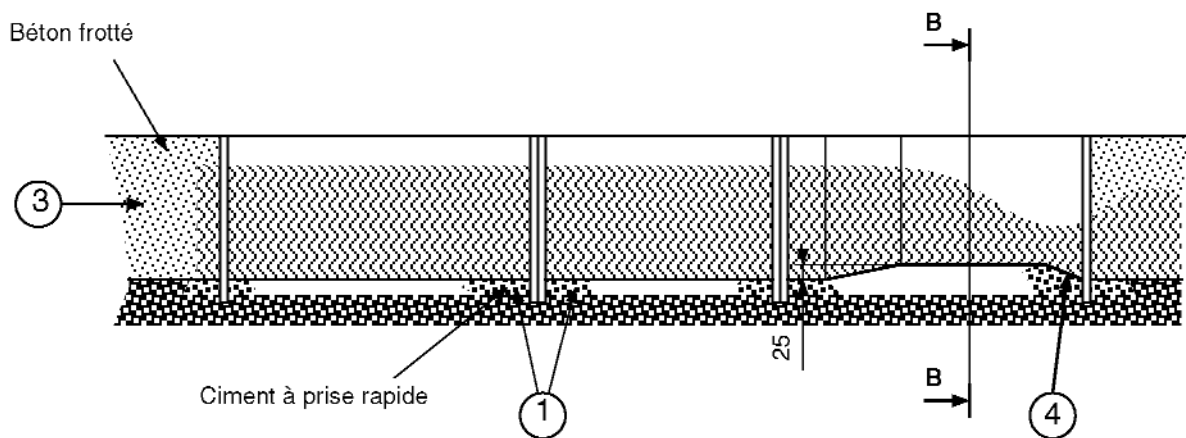
5 - 3 FIXATION DU CANAL (Rep. 2).

- Une fois mis en place, sceller le canal Venturi au droit des nervures inférieures, avec du ciment à prise rapide. Le Venturi est maintenant fixe (1).
- Entretoiser l'intérieur du Venturi pour éviter toute déformation due à la pression du béton sur les parois. Les entretoises doivent être bien choisies pour ne pas endommager les surfaces intérieures du Venturi.
- Remplir l'extérieur des parois latérales avec du béton à faible proportion de ciment et peu mouillé (2).
- Raccorder les parois latérales et le fond du Canal d'accueil avec ceux du Venturi, utiliser pour cela du ciment frotté (aspérités < 1 mm) (3).

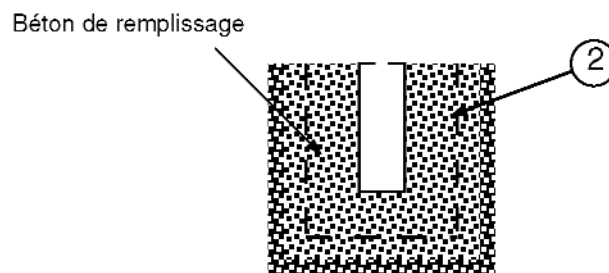
ATTENTION

Le plan incliné à l'extrémité du Venturi ne doit en aucun cas être noyé dans le ciment (4).

Rep. 2



COUPE B - B

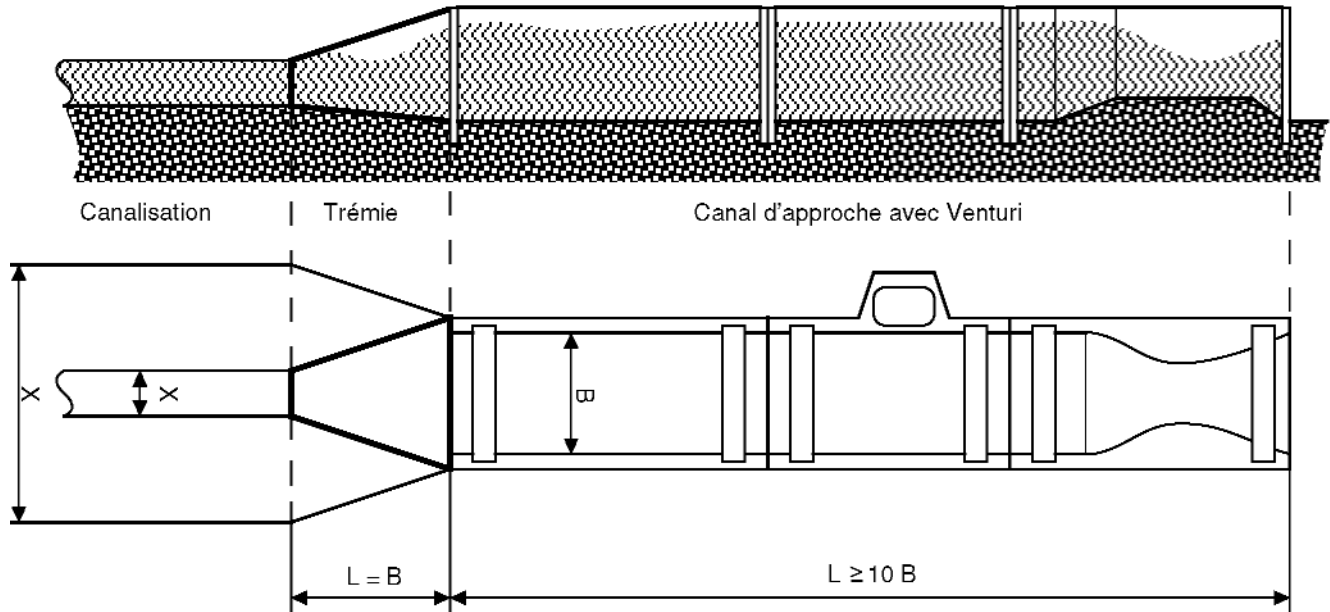


6 - RACCORDEMENTS AUX CANALISATIONS

6 - 1 ARRIVEE DE L'EAU DANS LE CANAL

Lorsque le liquide est amené au canal par une conduite horizontale, utiliser une trémie pour effectuer le raccordement (Rep.3).

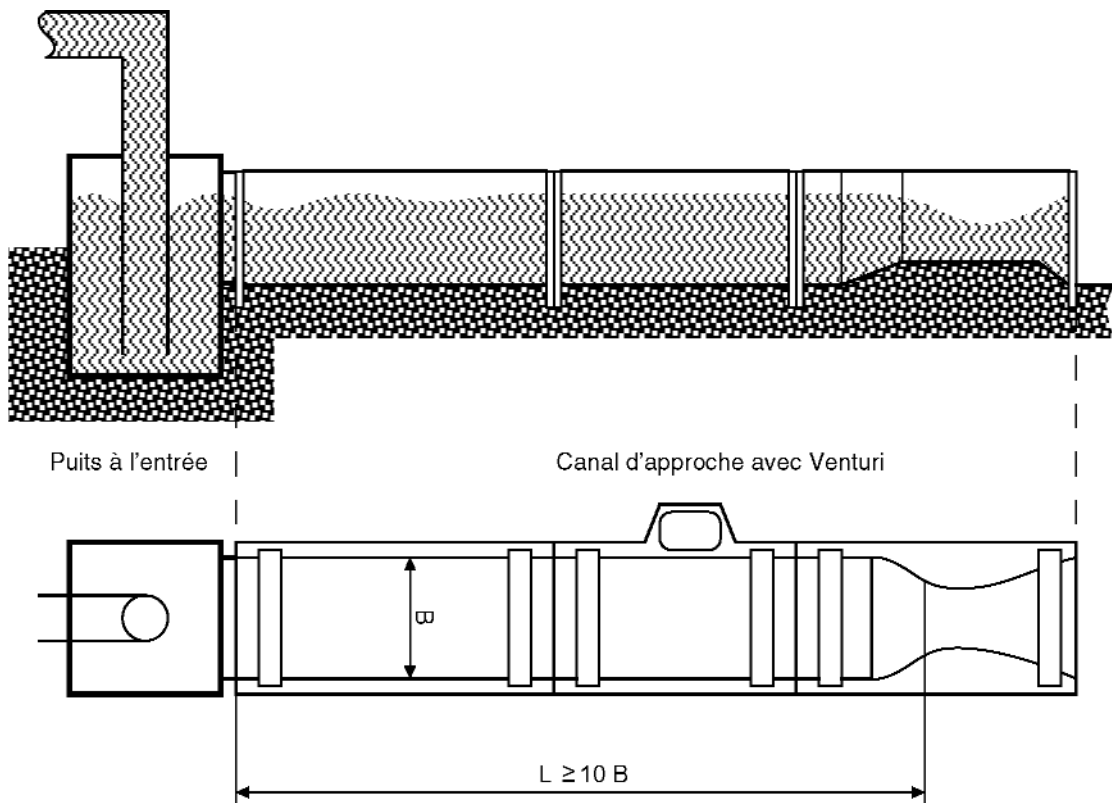
Rep. 3



Condition pour X :
 $0,5 B < X < 1,5 B$

Si la conduite qui amène le liquide dans le Canal est verticale, il est conseillé de placer une cuve pour le raccordement (Rep. 4).

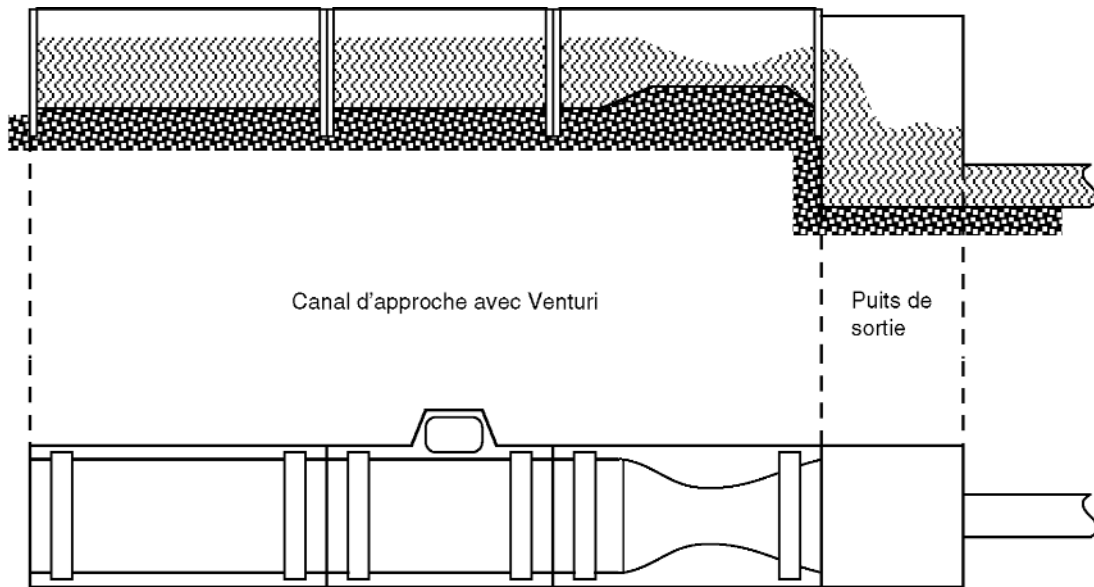
Rep. 4



6 - 2 REJET DE L'EAU DU CANAL

Comme pour l'entrée du liquide dans le Venturi, la sortie doit être aménagée de façon à ne pas avoir de rétention d'eau entraînant une mesure erronée du débit. Pour cela, il est conseillé de placer un puits à la sortie du Venturi avant le rejet du liquide:

Rep. 5



7 - PRISE DE MESURE

LA MESURE DE NIVEAU PEUT ETRE FAITE AVEC DIFFERENTS APPAREILS :

Capteur à ultrason (type BAMECHO)

Ses avantages sont :

- Indifférent aux liquides chargés ou non.
- Possibilité de mesure de haut niveau.
- Utilisable pour tous liquides

Ses inconvénients sont :

- Une mauvaise mesure dans le cas où des mousses recouvrent la surface du liquide.
- Des perturbations dues à la réverbération du soleil sur le liquide dans le cas où le Venturi est installé à l'extérieur.
- L'utilisation de cet appareil ne peut se faire sur les Venturi de la gamme BAMO qu'à partir du 005 A, B, C les versions inférieures n'étant pas assez larges.

Ce type d'appareil se place au-dessus du canal, en respectant la zone morte du capteur.

Limnimètre (type BAMOBUL)

Ses avantages sont :

- Permet la mesure de niveau quelque soit la hauteur.
- N'est pas perturbé par des mousses ou des reflets de lumière sur la surface du liquide.

Ses inconvénients sont :

- Risque de bouchage avec des liquide fortement chargés.

Lorsque la mesure de niveau est effectuée avec un capteur à placer dans l'eau, elle doit être effectuée dans le puits de tranquillisation dont les dimensions sont: 100 x 60 mm. Il est impératif de ne mettre aucun système de mesure ou de prise d'échantillon dans le canal.

Pour une lecture directe du niveau, une règle graduée en millimètre est placée latéralement au droit du puits de mesure. Pour connaître le débit à partir du niveau, utiliser la courbe d'étalonnage en fin de notice.

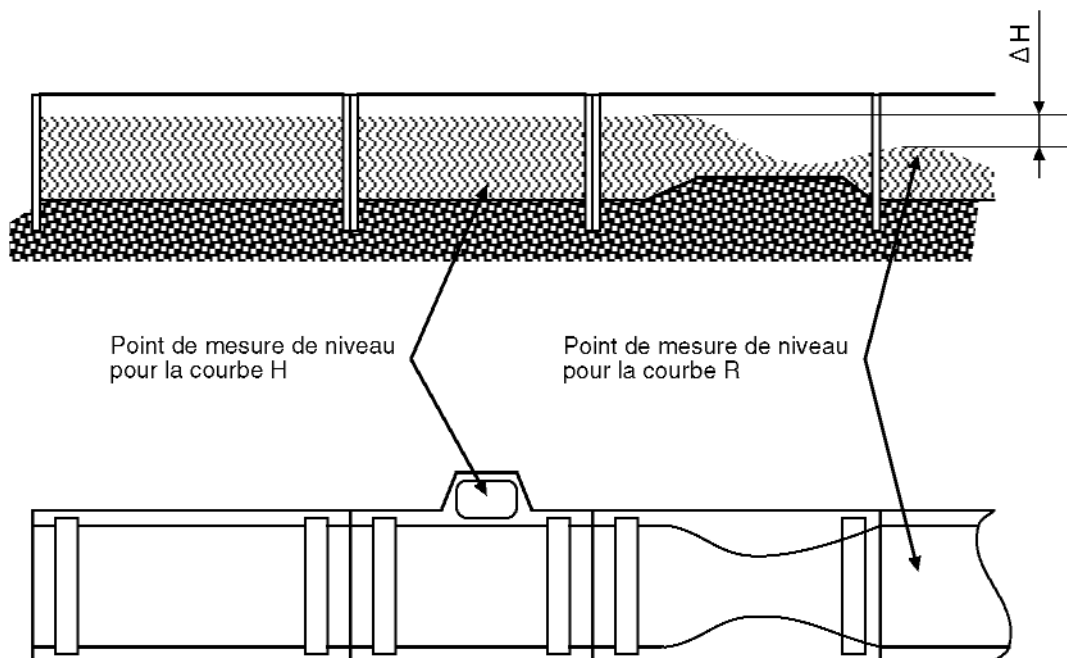
8 - POINT D'ETALONNAGE ET COURBE

Le Venturi est fabriqué de façon à obtenir un débit en fonction du niveau. Le tableau suivant donne les point d'étalonnage du Venturi. Il est suivi de la courbe servant à faire la conversion niveau / débit.

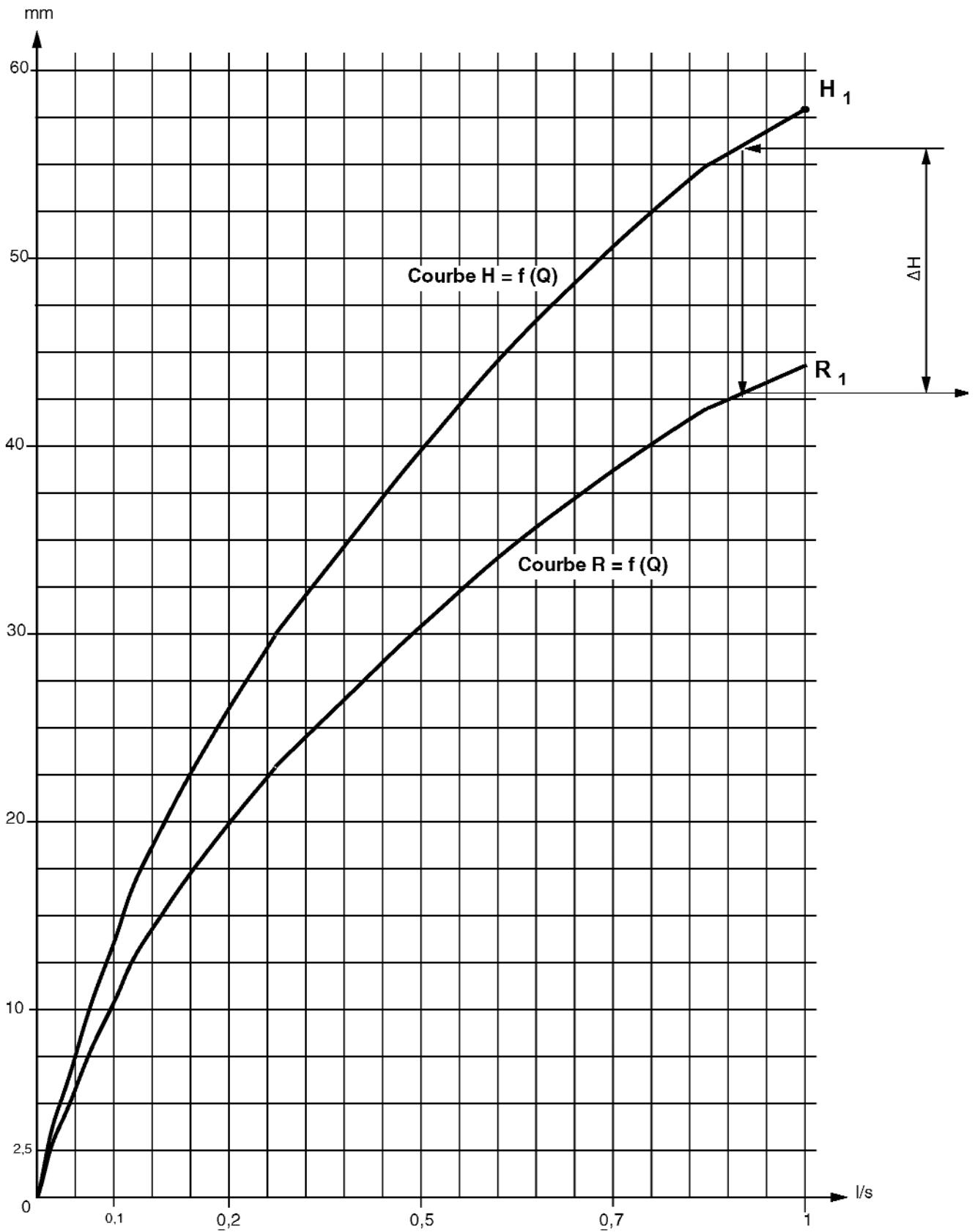
Hauteur d'eau en mm	DEBIT	
	l / s	m ³ / h
0	0	0
5	0,028	0,10
10	0,094	0,34
15	0,114	0,41
20	0,171	0,62
25	0,236	0,85
30	0,314	1,13
35	0,408	1,47
40	0,504	1,81
45	0,619	2,23
50	0,736	2,65
55	0,875	3,15
59	1,000	3,60

La Courbe H est à utiliser pour connaître le débit en fonction du niveau d'eau dans le canal. La courbe R représente le débit en fonction du niveau à la sortie du Venturi après la contraction du liquide (Rep. 6).

Rep. 6

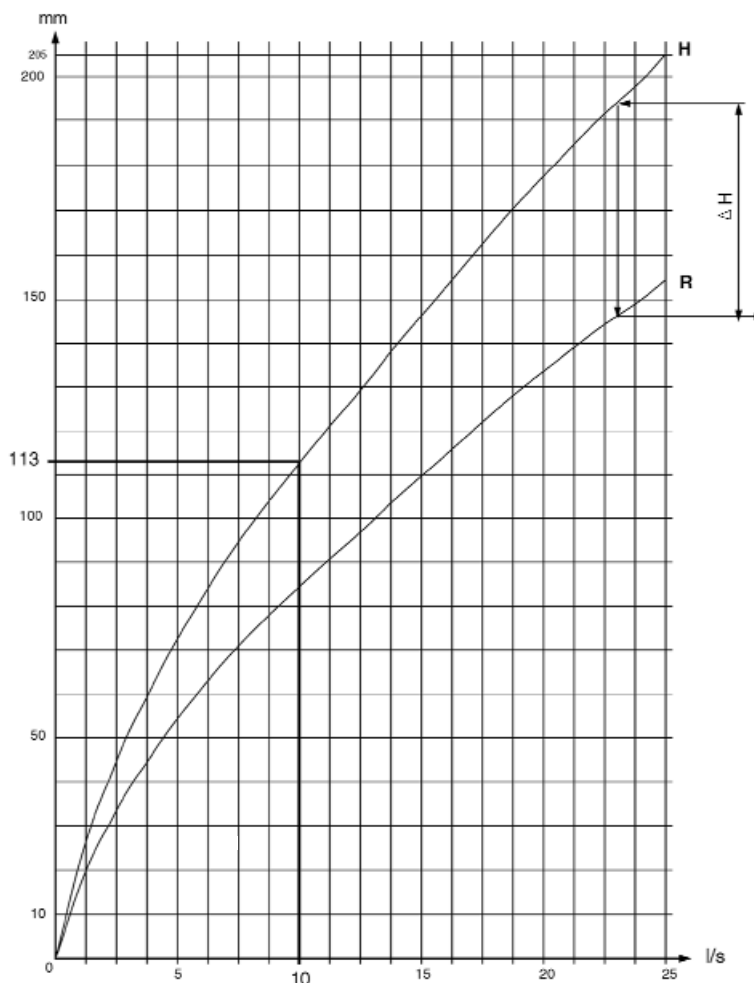


COURBE D'ETALONAGE



9 - UTILISATION DES COURBES

Lorsqu'un niveau est mesuré, pour avoir le débit correspondant, il faut se reporter à la courbe H.
Par exemple, pour un niveau mesuré de 113 mm, le débit correspondant est alors de 10 L / s.



La courbe R est utilisée pour mesurer le débit à la sortie du Venturi. Elle est là pour vérifier que les conditions aval de l'écoulement n'entraînent pas un ΔH inférieur à celui indiqué sur les courbes page 9.

En effet, si le Venturi est convenablement installé, la différence de niveau ΔH entre la mesure en H et la mesure en R doit être au moins de 15 mm. Pour vérifier cela, mesurer le niveau en H et en R pour un même débit. Faire la différence des deux mesures et regarder que le ΔH correspond à celui de la courbe.

10 - ENTRETIEN

Le canal Venturi n'a besoin que de très peu d'entretien. Toutefois, un dépôt causé par les particules solides dans le liquide, peut se former au cours du temps. Si ce dépôt, n'est pas supprimé, celui-ci peut influencer la mesure.

Pour nettoyer le canal, utiliser un balais à crins doux. Balayer dans le sens de l'écoulement pour qu'il entraîne le dépôt une fois celui-ci détaché.