

# NOTICE DE MISE EN SERVICE

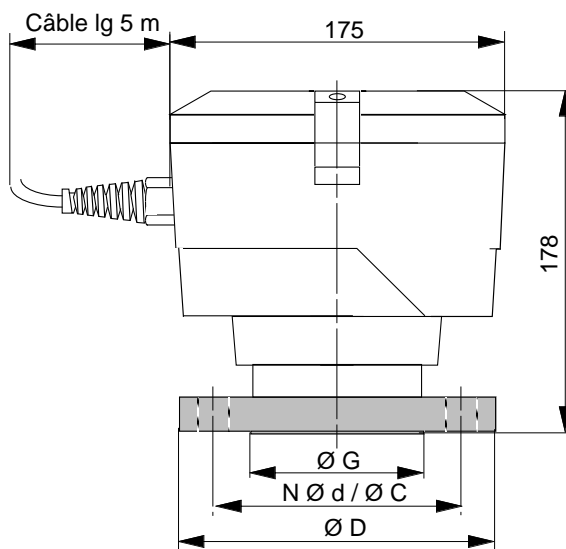
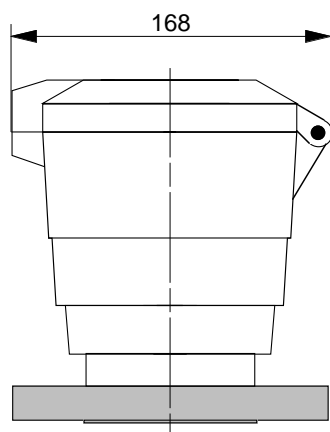
## BAMOSONIC IT - Mesure de niveau -

Le capteur de niveau BAMOSONIC IT F est destiné à la mesure de niveau de liquide sur des cuves de forme cylindrique ou rectangulaire avec possibilité d'un affichage en niveau, distance, volume ou poids par l'intégration de la masse volumique.

La programmation du capteur s'effectue par l'intermédiaire d'un clavier ultra-simplifié à 3 touches. Les touches **a** et **e** permettent un déplacement dans un sous programme et la touche **SET** permet de sélectionner un choix, de valider une entrée et de changer de menu.

**Nous vous conseillons une lecture attentive de ce manuel avant la mise en service de l'appareil.**

### ENCOMBREMENT



DN	$\varnothing D$	N	$\varnothing d$	$\varnothing C$	$\varnothing G$
50	165	4	18	125	102
65	185	4	18	145	122

**BAMO MESURES**

13, rue Pasteur 95816 ARGENTEUIL CEDEX  
Tél. : 01.30.25.83.20 - Fax : 01.34.10.16.05

NOTICE DE MISE  
EN SERVICE  
BAMOSONIC IT

950603

NIV

596/51

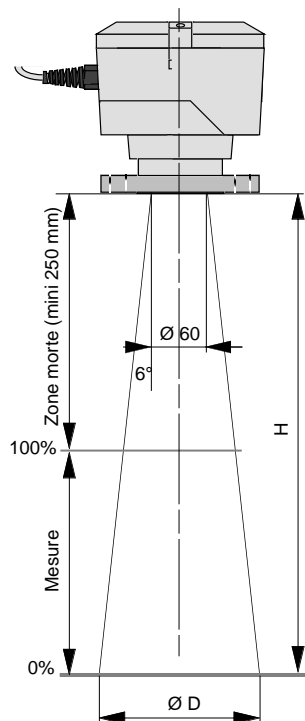
## MONTAGE

Le capteur doit être fixé sur un support rigide permettant d'assurer une mesure correcte sur toute la plage de mesure requise. Il faudra donc tenir compte de la zone morte de 250 mm entre le niveau de plus haut à mesurer ainsi que de l'angle de 6°. Les ultrasons ne devront pas être perturbés par la présence d'un objet entre la surface et la cellule de mesure du capteur.

**ATTENTION :** Le capteur devra être fixé par la boulonnerie et avec le joint fournis (voir page 596/XX). Un défaut de fixation ou un mauvais montage peut entraîner une destruction du capteur (phénomène de résonance)

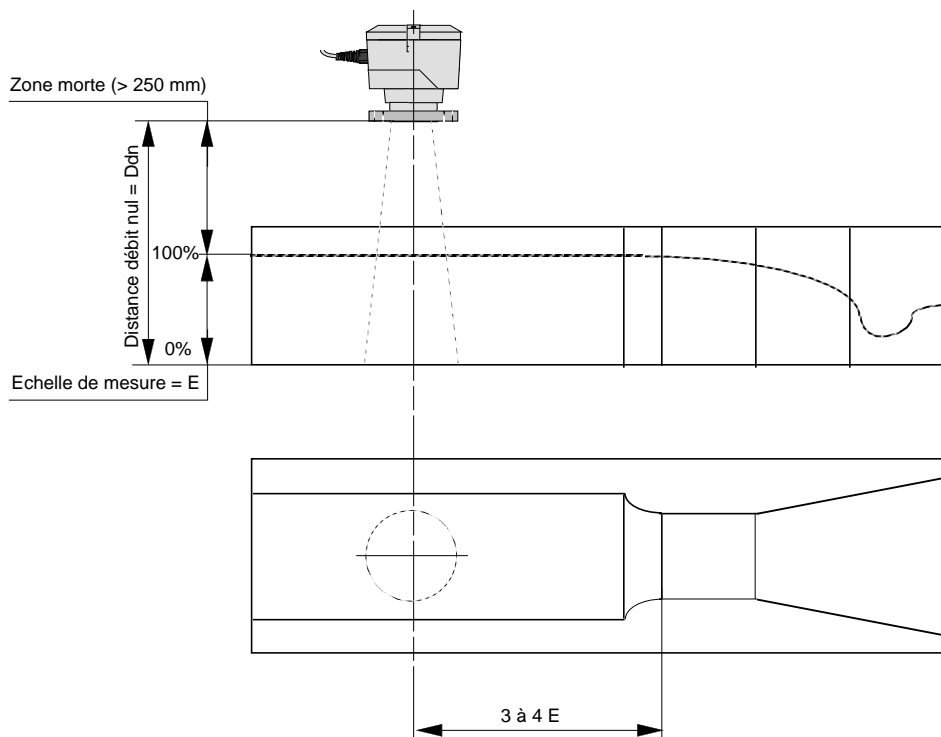
Le schéma ci-dessous permet de calculer la surface nécessaire en fonction du positionnement du capteur par rapport à la hauteur.

H (m)	Ø D
0,25	113
0,5	165
1	270
1,5	375
2	480
2,5	586
3	691
3,5	796
4	901
4,5	1006
5	1111
5,5	1216
6	1321



## POSITIONNEMENT DU CAPTEUR

### 1- SUR CANAL VENTURI



\* Cette longueur n'est à spécifier que sur les canaux conformes aux normes ISO 1438 et BS 3680

# BAMO MESURES

13, rue Pasteur 95816 ARGENTEUIL CEDEX  
Tél. : 01.30.25.83.20 - Fax : 01.34.10.16.05

NOTICE DE MISE  
EN SERVICE  
**BAMOSONIC IT**

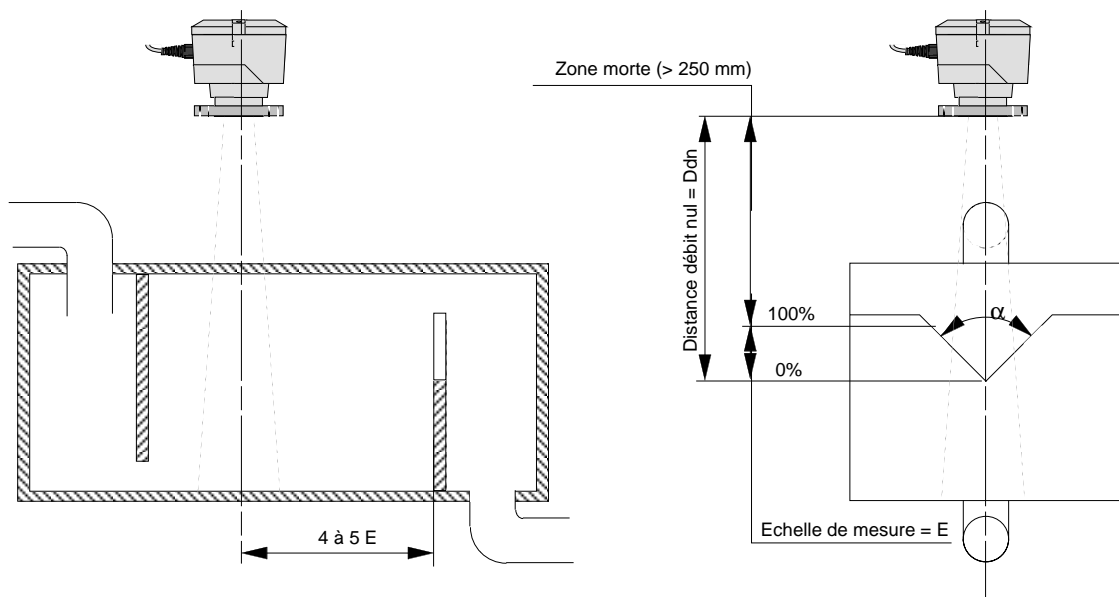
960426

**NIV**

**596/52**

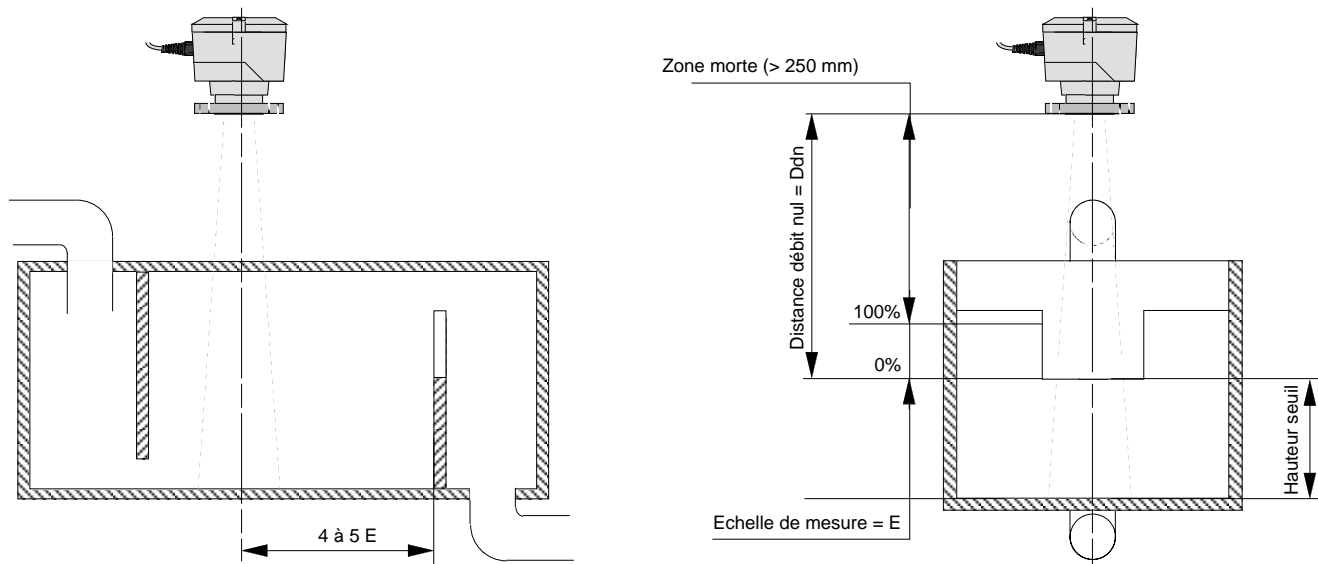
## POSITIONNEMENT DU CAPTEUR

### 2- SUR DÉVERSOIR EN V



## POSITIONNEMENT DU CAPTEUR

### 3- SUR DÉVERSOIR RECTANGULAIRE



**BAMO MESURES**

13, rue Pasteur 95816 ARGENTEUIL CEDEX  
Tél. : 01.30.25.83.20 - Fax : 01.34.10.16.05

NOTICE DE MISE  
EN SERVICE  
**BAMOSONIC IT**

960426

**NIV**

**596/53**

## RACCORDEMENT ÉLECTRIQUE

1	2	3	4	5	6	7	8	9	10	11	12	13	14	15
+	-	C	R	T	C	R	T	+	-	TX	RX	Gnd	TX	RX
24 Vdc Alim.		Relais 1			Relais 2			Sortie 4- 20 mA		RS232			RS485	

### FONCTION

### BRIN COULEUR

#### Alimentation

1	+ 24 Vdc	Rouge
2	-0 Vdc	Noir

#### Relais 1

3	Commun	Vert
4	Repos	Blanc
5	Travail	Marron

#### Relais 2

6	Commun	Violet
7	Repos	Orange
8	Travail	Rose

#### Sortie 4 - 20 mA

9	+	Jaune
10	-	Bleu

#### RS232

11	Transmission	Turquoise
12	Réception	Gris
13	Terre	Rouge / bleu

#### RS485

14	Transmission	Vert / Rouge
15	Réception	Jaune / rouge

Câble blindé 15 conducteurs 0,22 mm<sup>2</sup>

## ALIMENTATION COURANT CONTINU

L'alimentation courant continu peut être comprise entre 13 et 30 Vdc . Prévoir une alimentation filtrée susceptible de délivrer 300 mA. Nous vous proposons notre alimentation AL291 E en page 291 du catalogue.

## SORTIE ANALOGIQUE 4 - 20 MA

La sortie analogique est isolé galvaniquement. Elle est proportionnelle soit à la distance, soit au niveau, soit au volume. La sélection se fait par programmation (voir page 596/XX).

## PERTE D'ECHO

La perte d'écho est signalé sur la sortie analogique par un signal constant de 0 mA. Afin d'assurer un fonctionnement correct de l'appareil, il est recommandé de conserver cette fonction. De plus, un voyant en face avant ainsi que l'affichage confirment ce défaut de fonctionnement

Lost echo  
Air Temp 21 deg C

Affichage en cas de défaut de réception d'écho

# BAMO MESURES

13, rue Pasteur 95816 ARGENTEUIL CEDEX  
Tél. : 01.30.25.83.20 - Fax : 01.34.10.16.05

NOTICE DE MISE  
EN SERVICE  
BAMOSONIC IT

NIV

596/56

## AFFICHAGES

Les valeurs de de mesure (distance, niveau, volume) et de température sont constamment affichées en mode opération. 3 LEDs permettent de surveiller les 2 relais de seuil (R 1 et R 2) ainsi que La perte d'écho (d'iode L.E.).

## PROGRAMMATION

La programmation s'effectue à l'aide d'un jeu de 3 touches dont les fonctions sont les suivantes :

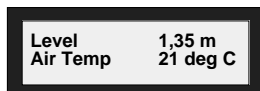
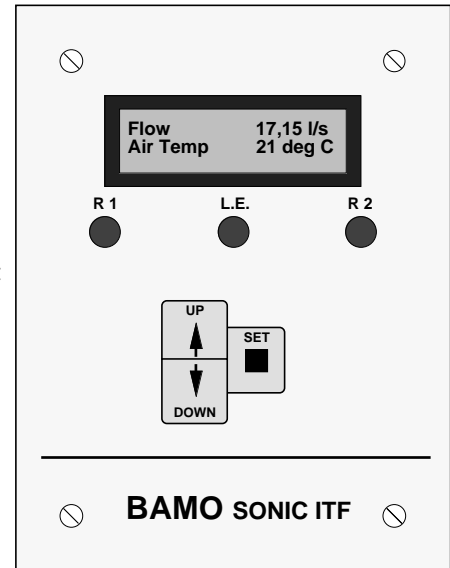
- a** - Permet de passer au pas précédent d'un sous menu.
- e** - Permet de passer au pas suivant d'un sous menu.
- SET** - Permet la validation d'une entrée ou de passer au menu suivant.

## MODES DE FONCTIONNEMENT

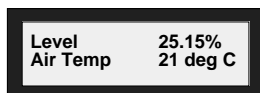
### 1- MODE NORMAL

Ce mode de fonctionnement assure l'affichage des paramètres de mesure , tel que niveau, niveau en %, distance, volume ou poids. Dans les 5 cas, la température de l'air sera affichée.

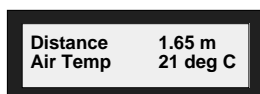
Une action sur les touches a et e permet de passer d'un affichage à l'autre.



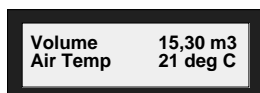
Affichage du niveau en mètre et de température en °C



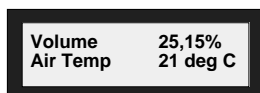
Affichage du niveau en % et de la température en °C (100% = plein - 0% = vide).



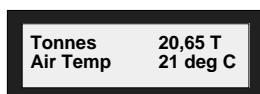
Affichage de la distance entre le plan de pose et la surface à mesurer en mètre et de la température en °C.



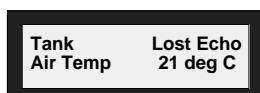
Affichage du volume en mètre cube (m3) et de la température en °C.



Affichage du volume en % et de la température en °C (100% = plein - 0% = vide).



Affichage du poids en tonnes (T) et de la température en °C.



Si le capteur ne reçoit pas d'échos, le message "Lost Echo" s'affiche. Si le défaut persiste plus de 20 secondes, le relais correspondant ainsi que la diode associée en face avant se commutent.

Le relais et la diode re-commute dès le retour au conditions normales

# BAMO MESURES

13, rue Pasteur 95816 ARGENTEUIL CEDEX  
Tél. : 01.30.25.83.20 - Fax : 01.34.10.16.05

NOTICE DE MISE  
EN SERVICE  
BAMOSONIC IT

NIV

596/57

## MENUS PRINCIPAUX

Les différents menus ci-dessous sont accessibles après avoir rentré le code d'accès. Pour accéder à ce sous-programme, l'afficheur étant en mode normal, presser la touche SET afin d'afficher :

Security  
Code ? 0

Presser la touche a pour afficher :

Security  
Code ? 1

Presser la touche SET pour afficher :

Main Menu  
Run Mode ?

Une action sur les touches a ou e permet l'accès aux menus principaux qui sont dans l'ordre (en pressant la touche a) :

Main Menu  
Run mode ?

Programme d'affichage des mesures et température.

Main Menu  
Setup Head?

Ce programme permet le paramétrage des relais, de la forme du réservoir et de ses dimensions

Main Menu  
Setup 4-20 mA ?

Programme de paramétrage de la sortie 4-20 mA

Main Menu  
Setup system ?

Programme de paramétrage de la température, d'un nouveau code d'accès et la configuration des sorties RS485 ou RS232

Main Menu  
Display Setup ?

Programme de visualisation des différentes configurations de l'appareil.

Sous menu accessible après "Setup Head"

Calibrate Menu  
Edit Tank ?

Programme de paramétrage du type de cuve et de ses dimensions

Calibrate Menu  
Edit Relay ?

Programme de configuration des relais

Calibrate Menu  
Exit ?

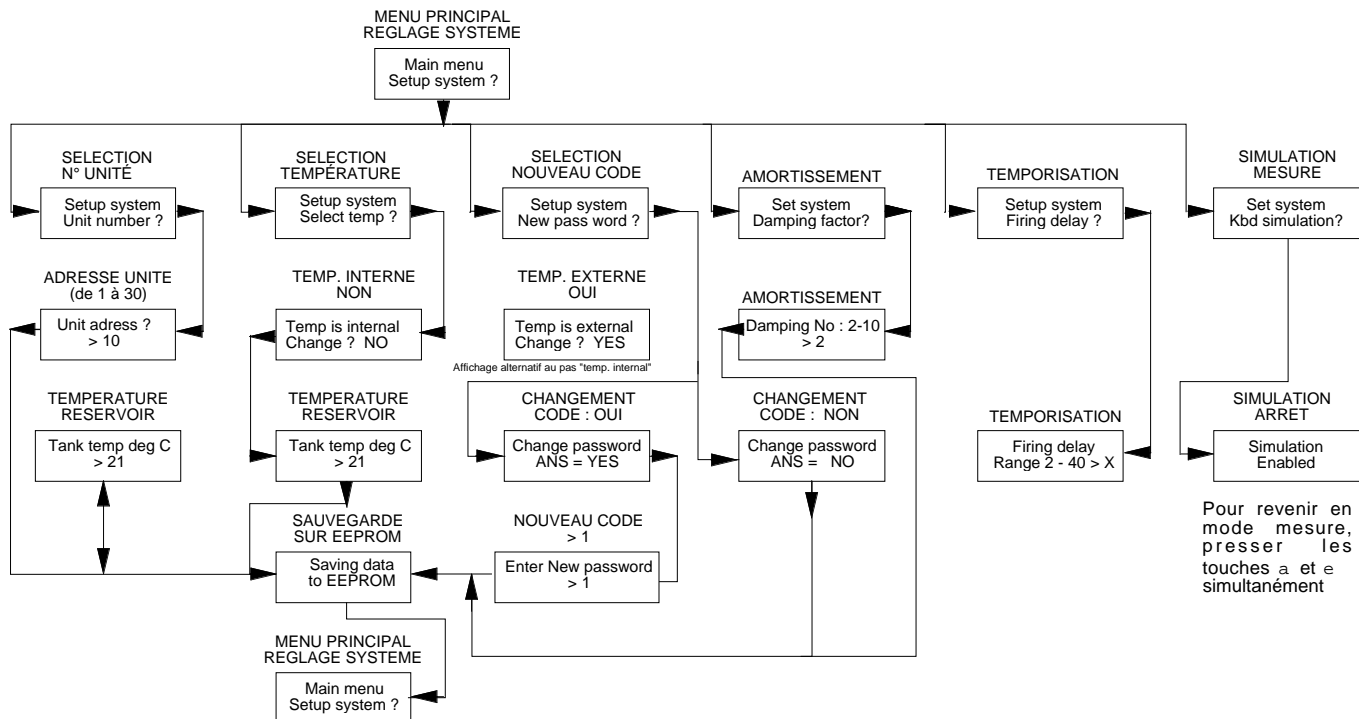
Retour au mode "Menu principal" (MAIn Menu) permettant la mise en fonctionnement de l'appareil

Afin de simplifier la lecture de cette notice, les différentes phases des sous-menus sont décrites sous forme de tableau, dans l'ordre ci-dessus.

# PROGRAMMATION DU SYSTEME

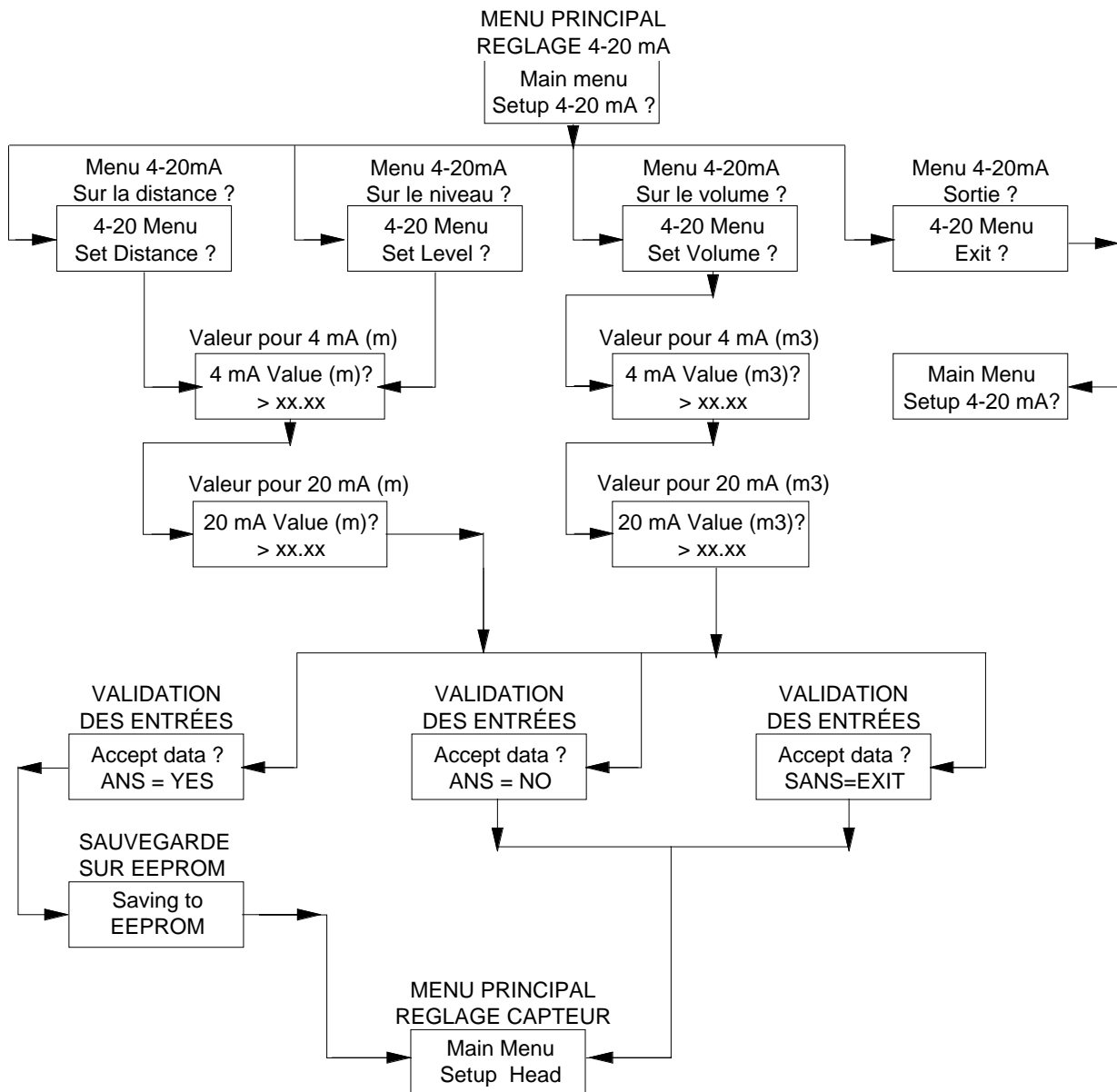
## Menu "Setup system"

Ce menu permet de spécifier l'adresse (communication RS 485 seulement), le mode compensation en température et le code opérateur peut être changé. Le menu se déroule comme suit :



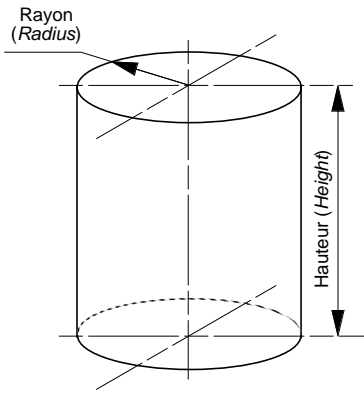
## PROGRAMMATION SORTIE ANALOGIQUE 4 - 20 mA

La sortie analogique 4-20 mA peut être affectée indifféremment à la distance, la hauteur ou le volume. Le menu de programmation se déroule comme suit :

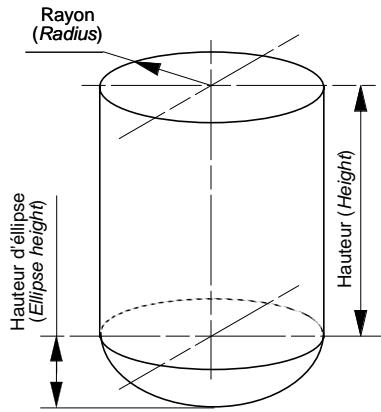




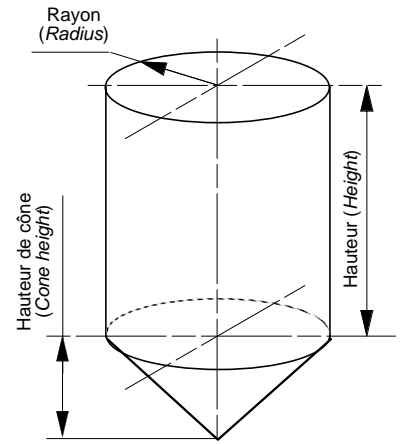
# DIMENSIONS DES RÉSERVOIRS - OFFSET



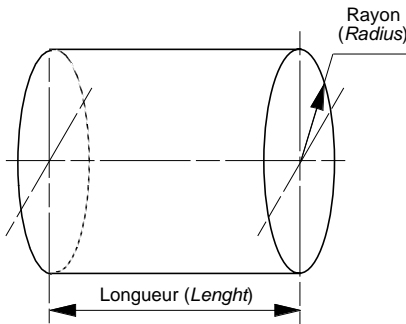
**CUVE CYLINDRIQUE VERTICALE  
À FOND PLAT**



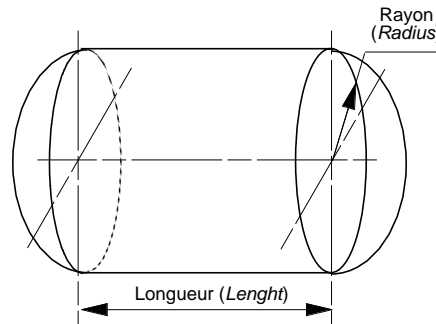
**CUVE CYLINDRIQUE VERTICALE  
À FOND BOMBÉ**



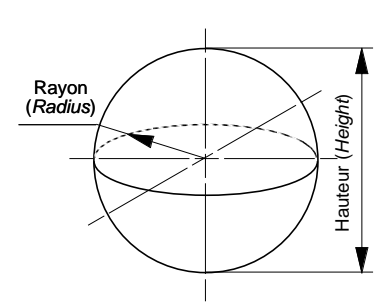
**CUVE CYLINDRIQUE VERTICALE  
À FOND CONIQUE**



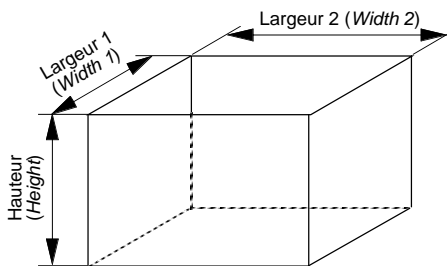
**CUVE CYLINDRIQUE HORIZONTALE  
À FOND PLAT**



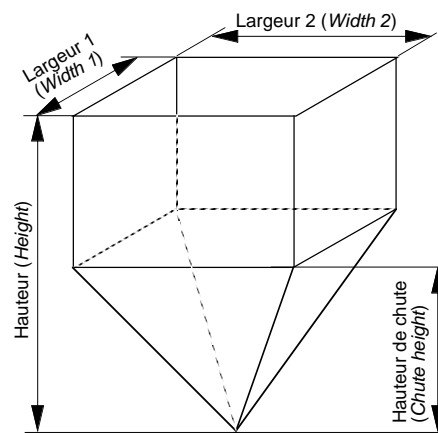
**CUVE CYLINDRIQUE HORIZONTALE  
À FONDS HÉMISPHERIQUES**



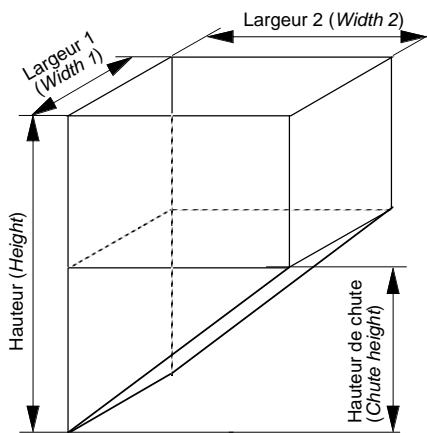
**CUVE SPHÉRIQUE ou  
ELLIPSOÏDE 3 AXES**



**CUVE RECTANGULAIRE**



**CUVE RECTANGULAIRE  
À FOND PYRAMIDAL**



**CUVE RECTANGULAIRE  
À FOND OBLIQUE**

