

MAXIMAT® LWC-B

Sondes de détection de fuite
(électrode au sol)



MISE EN SERVICE

BAMO MESURES

22, Rue de la Voie des Bans - 95 100 ARGENTEUIL - FRANCE

Tél : (+33) 01 30 25 83 20 - E-mail : info@bamo.fr

Fax : (+33) 01 34 10 16 05 - Site : <http://www.bamo.fr>

28-02-2007

DETECTION DE FUITE
MAXIMAT® LWC-B

555 M0 05 C

MES

555-05/1

INSTRUCTIONS DE SÉCURITÉ

- Le montage, la mise en service et la maintenance doivent être assurés exclusivement par du personnel compétent ! Il convient de respecter les réglementations européennes et nationales concernant l'installation d'équipements électriques.
- L'appareil doit être raccordé uniquement à la tension d'alimentation indiquée dans les caractéristiques techniques et sur la plaquette signalétique !
- Pendant les opérations de montage/maintenance, mettre l'appareil hors tension !
- Utiliser l'appareil exclusivement dans les conditions spécifiées dans la notice d'utilisation !

DESCRIPTIF DE FONCTIONNEMENT

La sonde de détection de fuite MAXIMAT LWC-B (électrode au sol) est destinée à contrôler les fuites dans les bacs et espaces collecteurs.

Elle est dotée de trois circuits de sortie différents :

- sortie binaire d'excitation d'un relais de connexion
- sortie de courant 0 ... 20 mA, adaptée pour l'excitation d'un canal d'entrée analogique, par ex. d'un automate programmable industriel (API)
- circuit de mesure à autocontrôle en association avec le convertisseur de mesure MAXIMAT SHR C.. en montage à deux conducteurs

CARACTERISTIQUES TECHNIQUES

Tension d'alimentation : 24 V DC \pm 10 %
Bloc-secteur à limitation de courant ou coupe-circuit 250 mA recommandés

Puissance de connexion : env. 3 W

Température ambiante : -20 ... +600C

Sorties

bornes +DO / -DO : Opto-coupleur NPN 30 mA / 24 V maxi

bornes +AO / - AO : Courant 0 ... 20 mA

Circuit de courant de mesure pour fonctionnement avec convertisseur de mesure MAXIMAT SHR C..

Inductance de ligne maxi : env. 5 mH

Capacité de ligne maxi : env. 0,5 μ F

Longueur de câble du circuit de mesure

300 m maxi

Section de brin minimum 0,5 mm²

Agrément DIBt

Autorisation n° Z-65.40-316 pour sécurités anti-surremplissage et sondes de détection de fuite selon la loi allemande WHG § 19

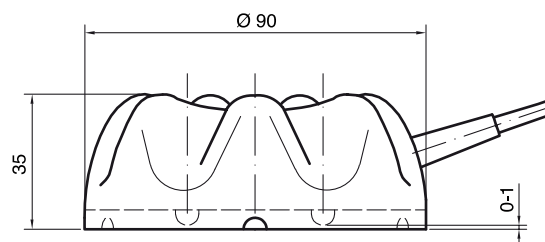
Remarque :

L'« autorisation générale Z-65.40-316 délivrée par l'autorité de surveillance des constructions » et jointe en annexe fait partie intégrante de la notice d'utilisation ;

il convient d'en respecter les dispositions !

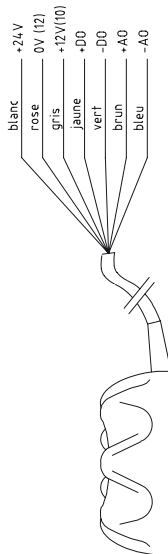
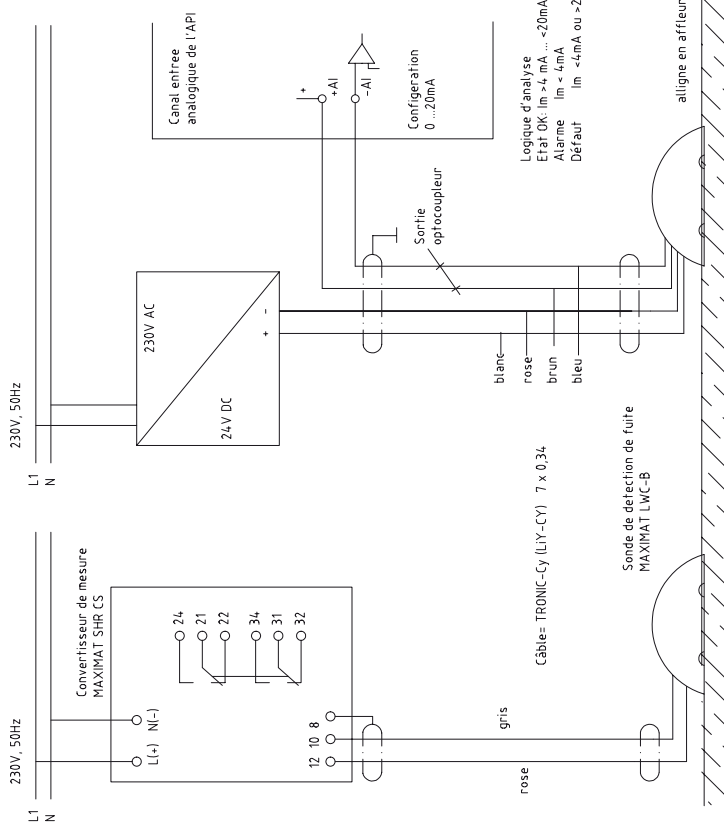
Sigle CE

conformément à la direction sur la basse tension (72/23/CEE), la directive CEM (89/336/CEE)
et • EN 50 082-2:1995 • EN 55 011 (classe A):1998



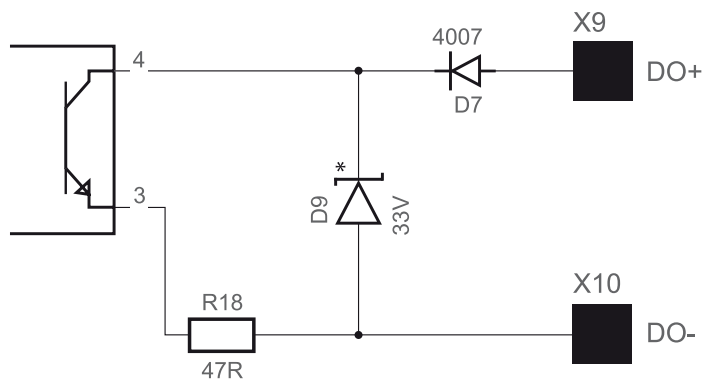
RACCORDEMENTS

Sonde de détection de fuite MAXIMAT LWC-B (électrode au sol)



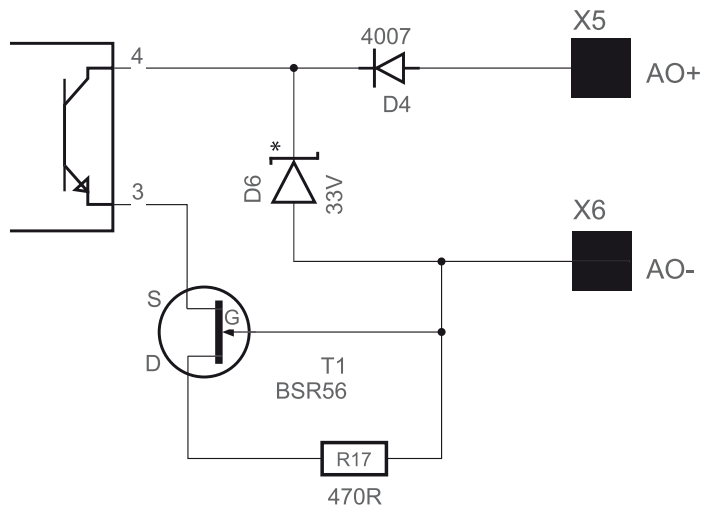
Attention !
Placer les brins non utilisés sur des bornes libres ou les isoler séparément !

AP0110



Sortie Optocoupleur NPN

MAXIMAT



Sortie continue