

RN 4001

CONTRÔLEUR DE NIVEAU À PALETTE



MISE EN SERVICE

BAMO MESURES

13, rue Pasteur - 95816 ARGENTEUIL cedex - FRANCE
Tél : (+33) 01 30 25 83 20 - E-mail : info@bamo.fr
Fax : (+33) 01 34 10 16 05 - Site : http://www.bamo.fr

MISE EN SERVICE
CONTRÔLEUR DE NIVEAU
- RN 4001 -

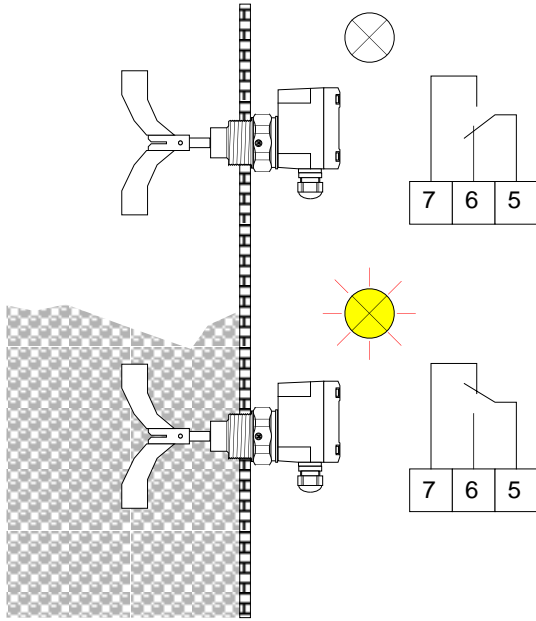
04/11/97

508 MD 01 A

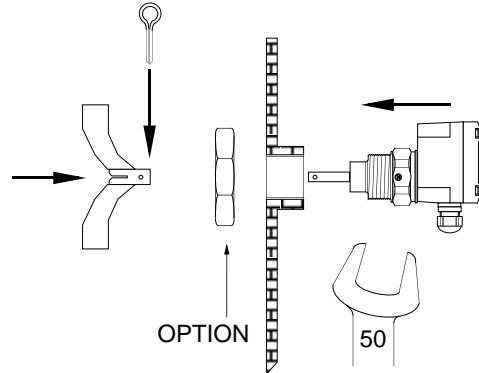
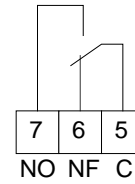
NIV

508/20

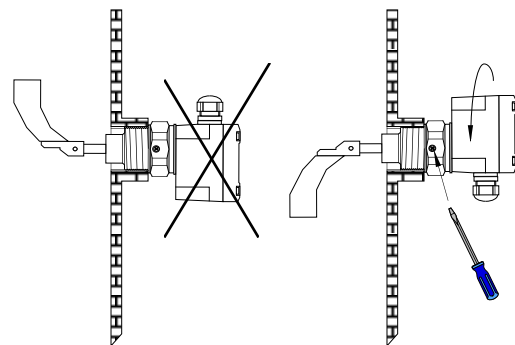
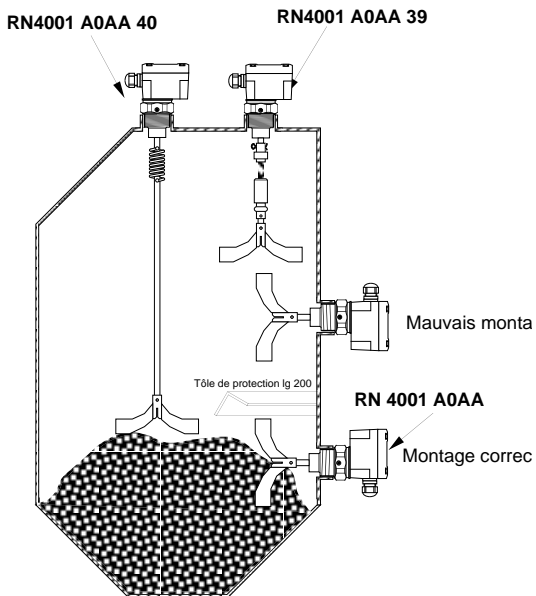
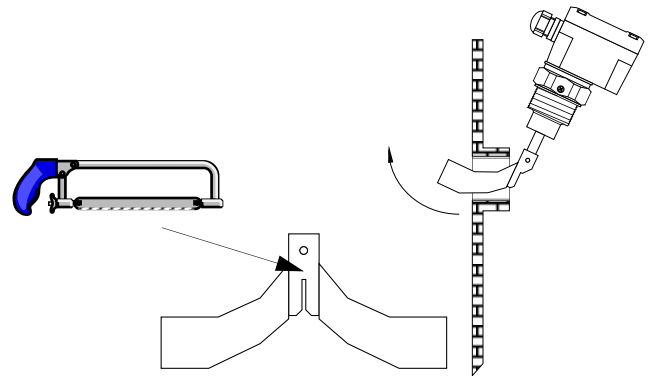
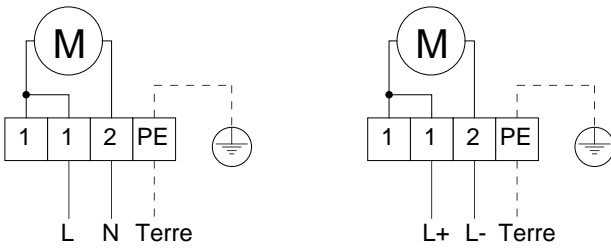
RACCORDEMENT ELECTRIQUE DES CONTACTS



Signal de sortie :
 AC : Maxi 250 V / 2 A / 500 W
 CC : Maxi 300 V / 2 A / 60 W



Respectez la tension indiquée sur la plaque signalétique.



BAMO MESURES

13, rue Pasteur - 95816 ARGENTEUIL cedex - FRANCE
 Tél : (+33) 01 30 25 83 20 - E-mail : info@bamo.fr
 Fax : (+33) 01 34 10 16 05 - Site : http://www.bamo.fr

MISE EN SERVICE
 CONTRÔLEUR DE NIVEAU
 - RN 4001 -

04/11/97

508 MD 01 A

NIV

508/21