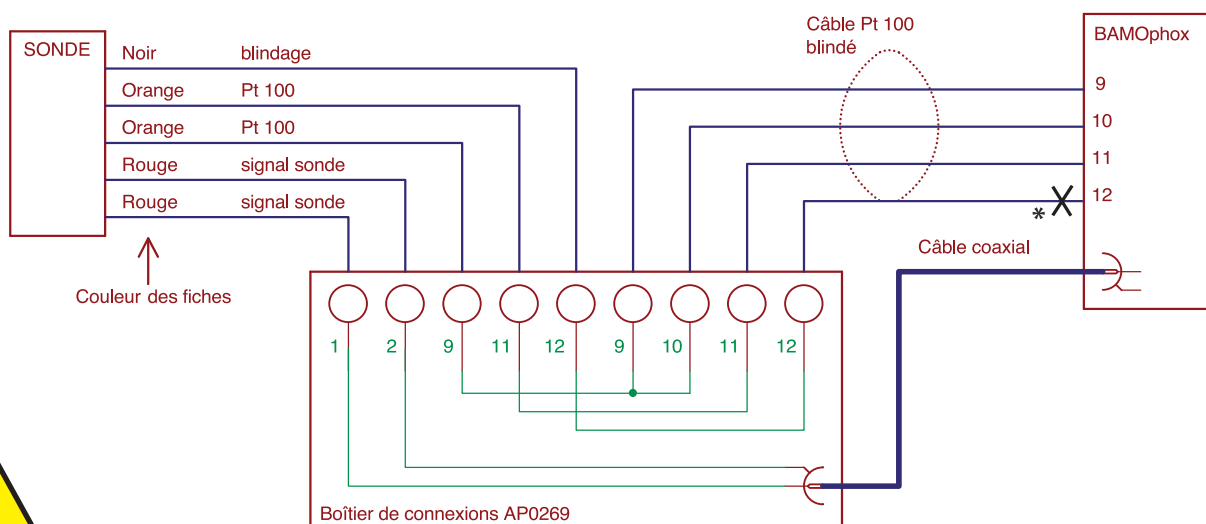


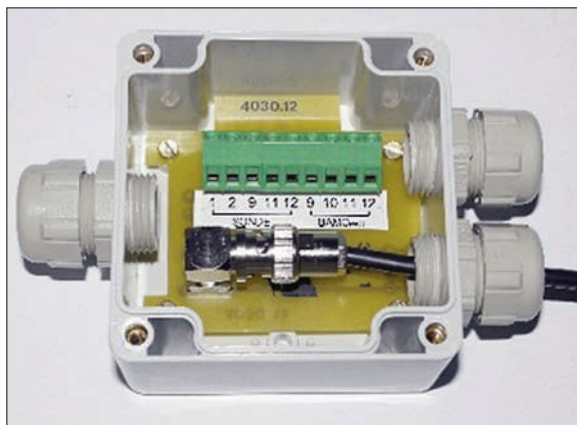
# Instruction de raccordements pour boîtier AP0269

(Code : 368 217)

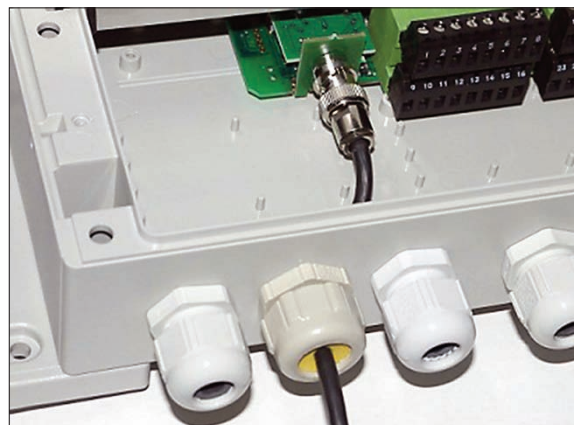
Le boîtier de raccordements AP0269 doit être monté aussi près que possible de la sonde BF 1205 ou BF 1255.  
Procéder aux raccordements électriques comme suit :



**Nota \*** : Le blindage du câble de la sonde Pt 100 ne doit pas être raccordé sur la borne 12 du Bamophox afin d'éviter la création d'un court circuit de la mesure. Le blindage sera par contre raccordé sur la borne 12 du boîtier de connexions AP0269.



1. Raccorder les conducteurs de la sonde sur le bornier.
2. Souder le raccord BNC sur l'âme du câble après avoir passé le câble de mesure à travers le presse-étoupe et brancher le connecteur BNC sur l'embase.
3. Raccorder le câble de température sur les bornes correspondantes



4. Souder le raccord BNC sur l'âme du câble après avoir passé le câble de mesure à travers le presse-étoupe et brancher le connecteur BNC sur l'embase.
5. Raccorder le câble de température sur les bornes correspondantes

**BAMO MESURES**

22, Rue de la Voie des Bans - Z.I. de la Gare - 95100 ARGENTEUIL  
Tél : (+33) 01 30 25 83 20 - Web : [www.bamo.fr](http://www.bamo.fr)  
Fax : (+33) 01 34 10 16 05 - E-mail : [info@bamo.fr](mailto:info@bamo.fr)

Boîtier de raccordements  
**AP0269**

17-04-2014

368 M0 09 A

**MES**

368-09/1