

Conductivimètre pour sonde inductive BAMOPHAR 364



MISE EN SERVICE

BAMOMESURES

22, Rue de la Voie des Bans · Z.I. de la gare · 95100 ARGENTEUIL

Tél. +33 (0)1 30 25 83 20 Site www.bamo.fr

Fax +33 (0)1 34 10 16 05 Mél. info@bamo.fr

Conductivimètre pour sonde
inductive

BAMOPHAR 364

07-05-2024

M-364.04-FR-AF

RES

364-04/1

SOMMAIRE

| | | |
|------------|---|-----------|
| 1. | DESCRIPTION | 3 |
| 2. | CARACTÉRISTIQUES TECHNIQUES | 4 |
| 3. | ENCOMBREMENTS | 4 |
| 4. | RACCORDEMENTS ÉLECTRIQUES | 5 |
| 4.1 | CONNEXION ÉLECTRIQUE DU BAMOPHAR 364 | 6 |
| 4.2 | RACCORDEMENT SONDE DE MESURE sur BAMOPHAR 364 | 7 |
| 5. | SÉLECTION DE LA PLAGE DE MESURE / SONDE TOR | 7 |
| 6. | AFFICHAGE PRINCIPAL | 8 |
| 6.1 | SANS EXTENSION | 8 |
| 6.2 | AVEC EXTENSION | 8 |
| 7. | FONCTION DES ICÔNES | 9 |
| 8. | RÉGLAGES DE L'AFFICHEUR | 9 |
| 8.1 | INFORMATIONS ÉCRAN | 9 |
| 8.2 | ÉCRAN DE VEILLE | 9 |
| 8.3 | CHOIX DE LA LANGUE | 9 |
| 8.4 | DÉSIGNATION | 10 |
| 9. | CONSULTATION / MODIFICATION | 10 |
| 10. | PARAMÉTRAGES DU BAMOPHAR | 10 |
| 10.1 | PARAMÉTRAGE DE LA MESURE | 10 |
| 10.1.1 | PARAMÉTRAGE DE LA MESURE POUR LE MODÈLE "CONDUCTIVIMETRE" (mS/cm) | 10 |
| 10.1.2 | PARAMÉTRAGE DE LA MESURE POUR LE MODÈLE "NaCl" (%) | 10 |
| 10.2 | RÉGLAGE DES SEUILS | 11 |
| 10.2.1 | RÉGLAGE DES SEUILS S1, S2 ET S3 | 11 |
| 10.2.2 | AFFECTATION DU SEUIL S3 SUR UN SIGNAL EXTERNE | 11 |
| 10.3 | RÉGLAGE DE LA TEMPÉRATURE | 12 |
| 10.4 | RÉGLAGE DE LA SORTIE mA DE LA MESURE | 12 |
| 10.5 | RÉGLAGE DE LA SORTIE mA DE LA TEMPÉRATURE | 12 |
| 10.6 | MARCHE FORCÉE | 12 |
| 10.7 | FORÇAGE DE LA MESURE | 12 |

BAMO MESURES

22, Rue de la Voie des Bans · Z.I. de la gare · 95100 ARGENTEUIL

Tél. +33 (0)1 30 25 83 20 Site www.bamo.fr

Fax +33 (0)1 34 10 16 05 Mél. info@bamo.fr

Conductivimètre pour sonde
inductive

BAMOPHAR 364

07-05-2024

M-364.04-FR-AF

RES

364-04/2

1. DESCRIPTION

Le BAMOPHAR 364 est équipé d'un écran couleur tactile pour l'affichage de la mesure, de la température et de l'état des seuils ainsi que la navigation dans un menu multilingue convivial et intuitif. La mesure de la conductivité et de la température peuvent être retransmises sur deux sorties 4-20mA. Le BAMOPHAR compense la mesure en température et affiche la conductivité du liquide ramenée à 20°C.

Associé à la sonde inductive TCS 3020 ou TCL S50, le BAMOPHAR 364 permet de mesurer la conductivité du liquide sur une plage de 0 à 2000 mS/cm tout au long des différents processus de traitement.

- La sonde TCS 3020 en NORYL (voir doc 364-01) est préconisée pour les applications avec des liquides neutres.
- La sonde TCS S50 en PEEK est adaptée pour les applications nécessitant une haute résistance chimique ou température.

Les plages programmables sont :

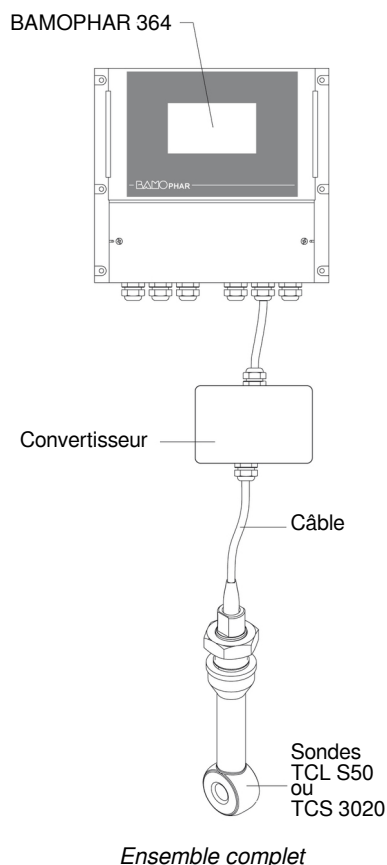
0- 2 mS /cm
0- 20 mS /cm
0- 200 mS /cm
0- 2000 mS /cm

Des modèles spécifiques de BAMOPHAR 364 sont disponibles pour l'affichage en concentration de chlorure de sodium (NaCl).

NaCl : 0 ... 26 % - Compensation température : -20°C à + 36°C / référence : 20°C

Un ensemble de mesure complet est constitué des éléments suivants :

- Une sonde de conductivité inductive avec un câble surmoulé
- Un système de fixation pour montage en immersion ou sur tuyauterie.
- Un convertisseur calibré en usine.
- Un afficheur BAMOPHAR 364



BAMO MESURES

22, Rue de la Voie des Bans · Z.I. de la gare · 95100 ARGENTEUIL

Tél. +33 (0)1 30 25 83 20 Site www.bamo.fr

Fax +33 (0)1 34 10 16 05 Mél. info@bamo.fr

Conductivimètre pour sonde
inductive

BAMOPHAR 364

07-05-2024

M-364.04-FR-AF

RES

364-04/3

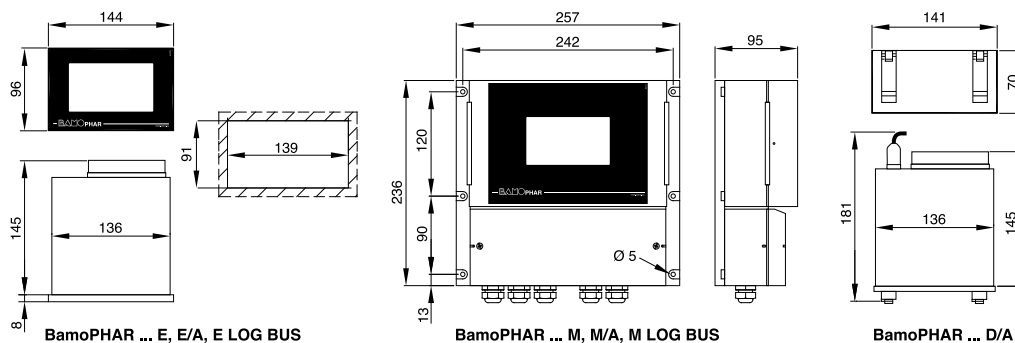
2. CARACTÉRISTIQUES TECHNIQUES

| | |
|--------------------------------|--|
| Interface utilisateur | Écran tactile couleur, format 4.3", résolution 480 x 272 pixels Affichage des mesures, menus, température, états des seuils Programmation - Protection du programme par code d'accès |
| Échelle de mesure | 0- 2000 mS |
| Plages programmables | 0- 2 mS /cm, 0 - 20 mS /cm, 0 - 200 mS /cm, 0 - 2000 mS /cm |
| Capteurs | Sondes de conductivité Toroïdales inductives |
| Précision | ±0,3 %, ±0,3 °C |
| Impédance d'entrée | > 10 ¹³ Ω |
| Entrée sonde | Connecteur débrochable |
| Compensation en température | Automatique via sonde Pt 100 Ω 3 fils Saisie manuelle |
| Sortie relais | 3 contacts NO, libres de potentiel |
| Seuils configurables | 3 seuils indépendants affectés à la mesure ou à la température ou contact externe 1 seuil en fonction alarme ou rupture Pt100 Hystérésis réglables de 0 à 100 % |
| Résistance initiale du contact | 100 mΩ maxi (chute de tension 6 V DC, 1 A) |
| Pouvoir de commutation | 831 V AC / 3A / 277 V AC 90 W / 3A / 30 V DC |
| Capacité de commutation (mini) | 100 mA, 5 V DC (variable selon fréquence de commutation, conditions d'environnement, précision) |
| Durée de vie mécanique (mini) | 5 x10 ⁵ commutations (à 180 cpm) |
| Durée de vie électrique (mini) | 2 x10 ⁵ (à 20 cpm) pour 3A 125 V AC, 3A 30 VDC - 10 ⁵ (à charge évaluée) pour 3A 125 V AC |
| Sortie mesure | 0/4-20 mA (maxi. 600 Ω) proportionnelle à la mesure |
| Sortie température | 0/4-20 mA (maxi 600 Ω) sur toutes plages de -20 à 160 °C |
| Alimentation | 230 V / 50-60 Hz mono - Autres sur demande - Consommation 10 VA |
| Présentation | Boîtier Encastrable - Face avant IP 65 - 96 x 144 - Raccordement sur bornier IP 40 Boîtier Mural - IP 65 - Raccordement sur bornier avec entrées câbles par PE |

OPTION (RS 422 + Logger)

| | |
|-------------------------|---|
| Communication | Sortie RS 422 liaison J-BUS - Esclave mode binaire - 2400 à 9600 bauds |
| Enregistrement (Logger) | Enregistrement automatique moyenné de la mesure dans l'intervalle programmé 150 000 enregistrements maxi sur carte mémoire, lecteur externe nécessaire |

3. ENCOMBREMENTS



BAMO MESURES

22, Rue de la Voie des Bans · Z.I. de la gare · 95100 ARGENTEUIL
Tél. +33 (0)1 30 25 83 20 Site www.bamo.fr
Fax +33 (0)1 34 10 16 05 Mél. info@bamo.fr

Conductivimètre pour sonde
inductive

BAMOPHAR 364

07-05-2024

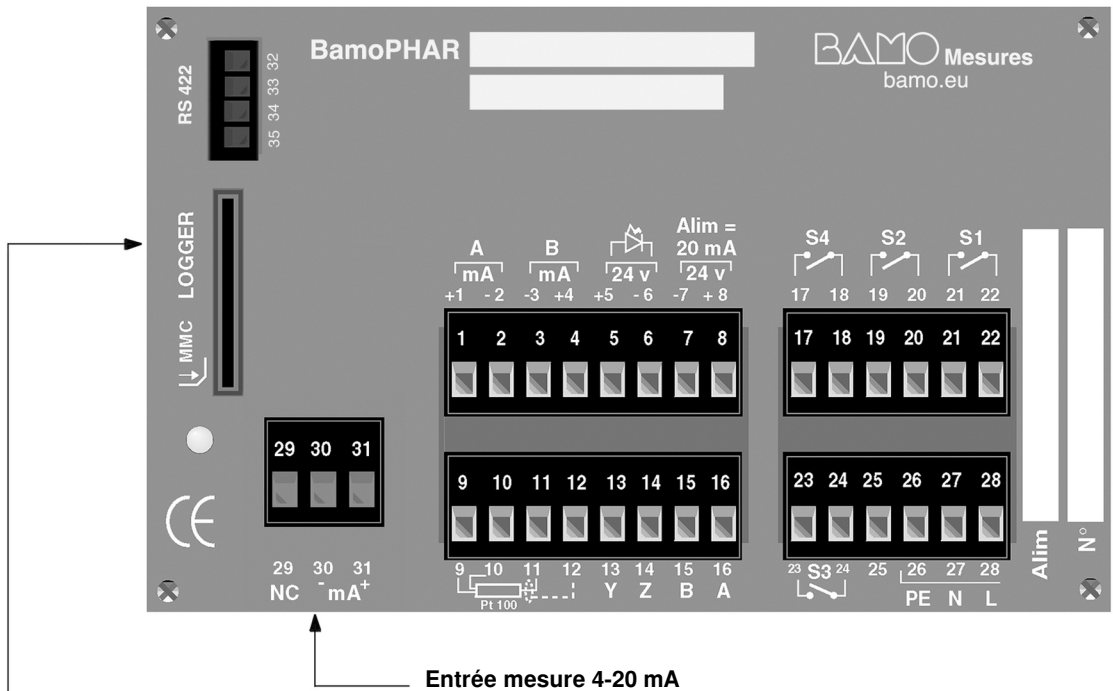
M-364.04-FR-AF

RES

364-04/4

4. RACCORDEMENTS ÉLECTRIQUES

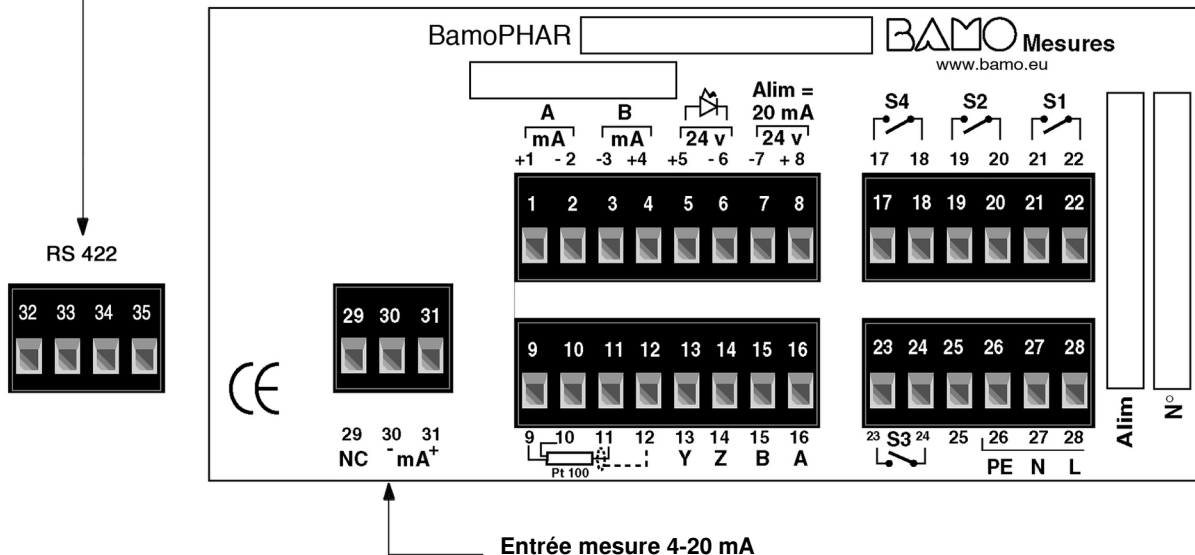
BOITIER ENCASTRABLE



OPTION : LOGGER & RS 422

(Sur version murale :
Accessible par dépose du
capot supérieur)

BOITIER MURAL



BAMO MESURES

22, Rue de la Voie des Bans · Z.I. de la gare · 95100 ARGENTEUIL

Tél. +33 (0)1 30 25 83 20 Site www.bamo.fr

Fax +33 (0)1 34 10 16 05 Mél. info@bamo.fr

Conductivimètre pour sonde
inductive

BAMOPHAR 364

07-05-2024

M-364.04-FR-AF

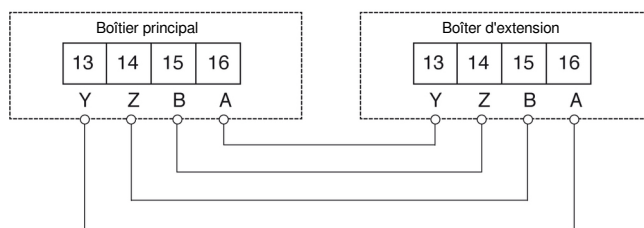
RES

364-04/5

4.1 CONNEXION ÉLECTRIQUE DU BAMOPHAR 364

| Description | Borne | Raccordement selon modèle | |
|---|-------|----------------------------|-----------------------|
| | | 230 V AC | 24 V DC |
| Sortie mA mesure (A) | 1 | + mA | + mA |
| | 2 | - mA | - mA |
| Sortie mA mesure (B) | 3 | - mA | - mA |
| | 4 | + mA | + mA |
| Capteur externe | 5 | + 24 V | + 24 V |
| | 6 | 0V | 0V |
| Alimentation de la sonde de conductivité Modèle 230 V AC uniquement | 7 | 0V | <i>Non utilisé</i> |
| | 8 | + 24 V DC | <i>Non utilisé</i> |
| Sonde de température Pt 100 Ω, 3 fils | 9 | + | + |
| | 10 | + | + |
| | 11 | - | - |
| | 12 | Blindage | Blindage |
| Liaison avec boîtier d'extension (boîtier aveugle) | 13 | Y | Y |
| | 14 | Z | Z |
| | 15 | B | B |
| | 16 | A | A |
| Relais S4 / Défaut rupture Pt 100 Ω | 17 | S4 | S4 |
| | 18 | | |
| Relais S2 (Contact NO) Mesure / Température | 19 | S2 | S2 |
| | 20 | | |
| Relais S1 (Contact NO) Mesure / Température | 21 | S1 | S1 |
| | 22 | | |
| Relais S3 (Contact NO) Mesure / Température Peut être affecté au capteur externe et devient Contact NF (cf 10.2.2) | 23 | S3 | S3 |
| | 24 | | |
| Alimentation du BAMOPHAR | 25 | <i>Non utilisé</i> | <i>Non utilisé</i> |
| | 26 | PE = Terre (équipotential) | Terre (équipotential) |
| | 27 | Neutre | 0V |
| | 28 | Phase | + 24 V DC |
| | 29 | <i>Non utilisé</i> | <i>Non utilisé</i> |
| Signal sonde de mesure de conductivité (voir câblages page 7) | 30 | - mA | - mA |
| | 31 | + mA | + mA |

Raccordement au boîtier d'extension



Longueur maxi d'une liaison
Nature du câble

500 mètres

Câble réseau, ou câble blindé 4 fils section $\geq 0,25 \text{ mm}^2$

BAMO MESURES

22, Rue de la Voie des Bans · Z.I. de la gare · 95100 ARGENTEUIL

Tél. +33 (0)1 30 25 83 20 Site www.bamo.fr

Fax +33 (0)1 34 10 16 05 Mél. info@bamo.fr

Conductivimètre pour sonde
inductive

BAMOPHAR 364

07-05-2024

M-364.04-FR-AF

RES

364-04/6

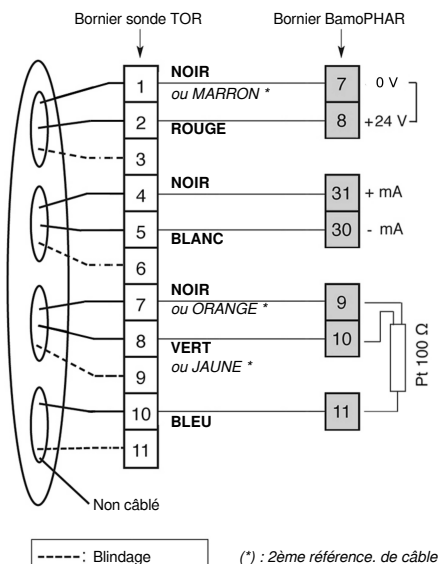
4.2 RACCORDEMENT SONDE DE MESURE sur BAMOPHAR 364

ATTENTION

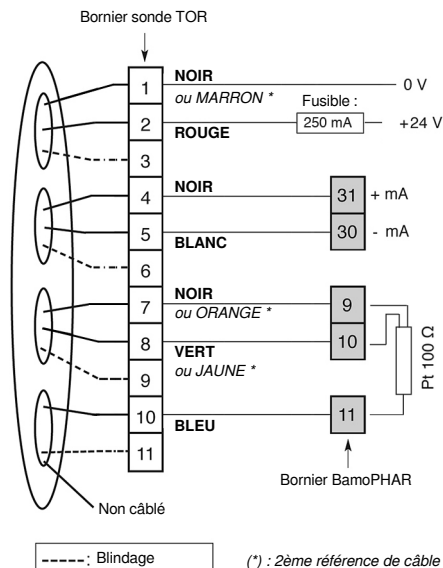
Chaque sonde TOR est configurée en usine et appairée avec son électronique.
Le numéro de série de la sonde et du BAMOPHAR doivent toujours correspondre.

Exemple : Lorsqu'un BAMOPHAR comporte le numéro de série 21285-02, la sonde à lui associer doit comporter le même numéro de série suivi d'un caractère alphabétique, soit 21285-02A.

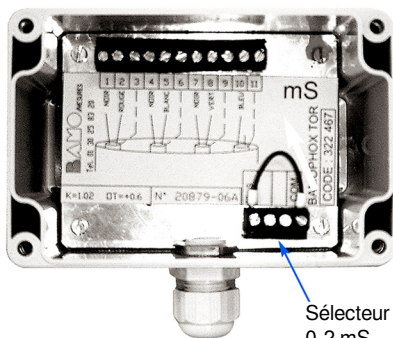
Modèle 230 V AC



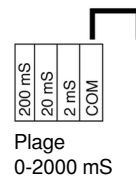
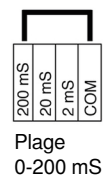
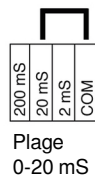
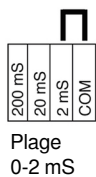
Modèle 24 V DC



5. SÉLECTION DE LA PLAGE DE MESURE / SONDE TOR



Sélecteur de plages :
0-2 mS
0-20 mS
0-200 mS
0-2000 mS



BAMO MESURES

22, Rue de la Voie des Bans · Z.I. de la gare · 95100 ARGENTEUIL
Tél. +33 (0)1 30 25 83 20 Site www.bamo.fr
Fax +33 (0)1 34 10 16 05 Mél. info@bamo.fr

Conductivimètre pour sonde inductive
BAMOPHAR 364

07-05-2024

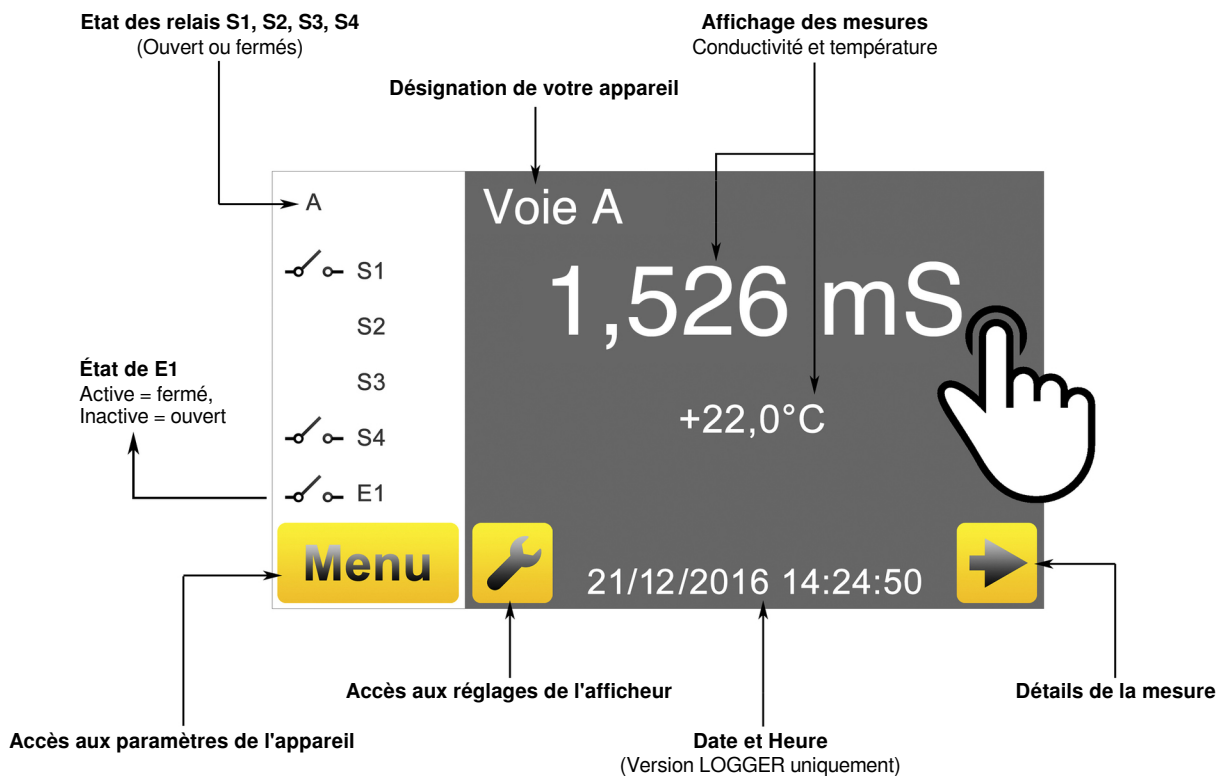
M-364.04-FR-AF

RES

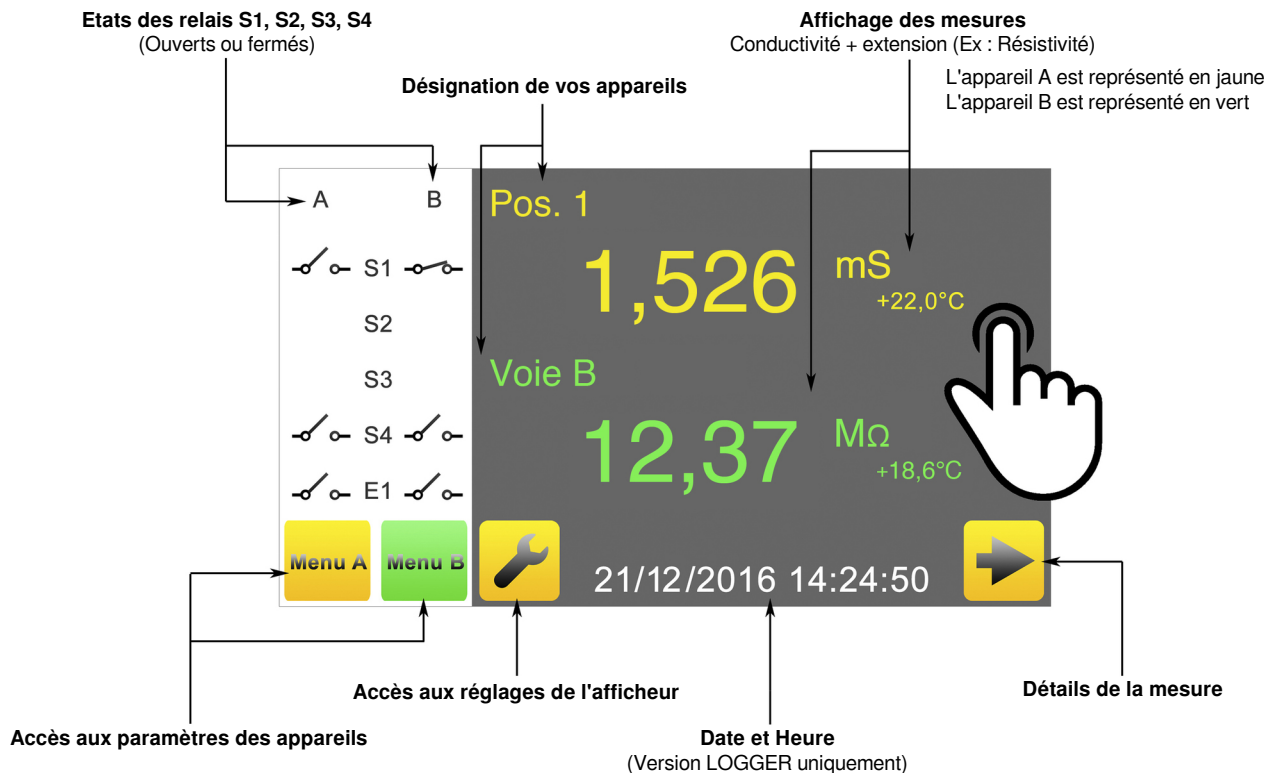
364-04/7

6. AFFICHAGE PRINCIPAL

6.1 SANS EXTENSION



6.2 AVEC EXTENSION



BAMO MESURES

22, Rue de la Voie des Bans · Z.I. de la gare · 95100 ARGENTEUIL

Tél. +33 (0)1 30 25 83 20 Site www.bamo.fr

Fax +33 (0)1 34 10 16 05 Mél. info@bamo.fr

Conductivimètre pour sonde
inductive

BAMOPHAR 364

07-05-2024

M-364.04-FR-AF

RES

364-04/8

7. FONCTION DES ICÔNES

Vous disposez d'un écran tactile pour naviguer dans les menus et paramétrer l'afficheur selon votre utilisation.
Pour chaque bouton jaune dédié à l'appareil principal, il existe une variante verte dédiée à l'extension.



ACCUEIL

Retour à l'affichage principal
Exemple avec icône vert pour l'extension



RÉGLAGES

Accès au réglage de l'afficheur (langue et désignation appareil)



LANGUES

Choix de la langue



MENU

Accès aux paramètres de l'appareil



INFO

Accès aux numéro de série et version du BAMOPHAR



CADENAS

Ouvert = mode MODIFICATION
Fermé = mode CONSULTATION



RETOUR

Permet de revenir à l'écran précédent



FLÈCHES

Curseur d'écran pour naviguer dans les menus



SÉLECTION

Défilement des choix



VALIDATION

Accès au paramètre suivant



SAUVEGARDE

Enregistre les paramètres du menu

8. RÉGLAGES DE L'AFFICHEUR

Note : Les menus de l'afficheur deviennent accessibles en mode MODIFICATION (voir chapitre CONSULTATION/MODIFICATION).

8.1 INFORMATIONS ÉCRAN

Le numéro d'identification de l'écran et sa version sont disponibles dans ce menu.

8.2 ÉCRAN DE VEILLE

La luminosité de l'affichage en veille peut être diminuée ou augmentée jusqu'à être rendue inopérante, en déplaçant le curseur de la gauche vers la droite.

8.3 CHOIX DE LA LANGUE

Sélectionner le drapeau correspondant à la langue souhaitée.
Cette action entraîne le retour à l'écran précédent.
Presser la touche HOME pour revenir à l'écran principal.

BAMO MESURES

22, Rue de la Voie des Bans · Z.I. de la gare · 95100 ARGENTEUIL
Tél. +33 (0)1 30 25 83 20 Site www.bamo.fr
Fax +33 (0)1 34 10 16 05 Mél. info@bamo.fr

Conductivimètre pour sonde
inductive

BAMOPHAR 364

07-05-2024

M-364.04-FR-AF

RES

364-04/9

8.4 DÉSIGNATION

Il est possible de nommer la voie A et la voie B de l'afficheur pour identifier les appareils :

- 1°) Cliquer sur le nom de l'appareil que vous souhaitez modifier
- 2°) Utiliser le clavier pour saisir le nom de l'appareil
- 3°) Sauvegarder pour enregistrer les modifications

9. CONSULTATION / MODIFICATION

Le mode CONSULTATION permet à l'utilisateur de visualiser les paramètres de l'appareil. Ce mode est représenté par le cadenas fermé.

Pour modifier les paramètres de l'appareil, vous devez accéder au mode MODIFICATION. Ce mode est protégé par un mot de passe égale au 4 derniers chiffres du numéro de série.

Depuis l'affichage principal, aller dans MENU.

Appuyer sur le cadenas et entrer les 4 derniers chiffres du numéro de série.

En validant le code d'accès dans le BAMOPHAR, le mode CONSULTATION bascule en MODIFICATION (cadenas ouvert) Si la saisie du code est incorrecte, le message ERREUR apparaît durant 3 secondes.

Le mode CONSULTATION se réactive automatiquement après 30 minutes.

Où trouver le numéro de série ?

Le numéro de série est indiqué sur l'étiquette du BAMOPHAR. Il est également visible dans le menu INFO.

10. PARAMÉTRAGES DU BAMOPHAR

10.1 PARAMÉTRAGE DE LA MESURE

10.1.1 PARAMÉTRAGE DE LA MESURE POUR LE MODÈLE "CONDUCTIVIMETRE" (mS/cm)

Aller dans le menu PARAMETR. MESURE

| | |
|-------------------------------|---|
| CONDUCTIVITÉ | Valider pour passer au paramètre suivant. |
| SONDE : TCS3020/TCLS50 | Sélectionner le modèle de sonde raccordé au BAMOPHAR (TCS 3020 ou TCL S50), puis valider. |
| KR : 1,000 | Saisir le coefficient de correction indiqué sur le bornier de la sonde, puis valider. |
| ÉCHELLE : xxxx mS | Sélectionner l'échelle de mesure (0-2 mS / 20 mS / 200 mS ou 2000 mS), puis valider. |
| OT : +000,6°C | Ce paramètre permet de corriger un écart de température. Saisir la valeur d'écart de température, puis valider. |
| SAUVEGARDER ? | Pour enregistrer les paramètres, appuyer sur l'icône SAUVEGARDE. |

10.1.2 PARAMÉTRAGE DE LA MESURE POUR LE MODÈLE "NaCl" (%)

Note importante :

La sonde mesure la conductivité et la température du liquide. Cette mesure est compensée en température et ramenée à 20°C. Cette valeur est ensuite entrée dans une autre table interne au BAMOPHAR pour affichée un % de concentration de NaCl. Par conséquent, la mesure de concentration NaCl implique qu'il n'y a pas d'autres éléments dans le liquide qui peuvent modifier la conductivité du liquide, autrement, la mesure serait erronée.

Aller dans le menu PARAMETR. MESURE

| | |
|----------------------|---|
| KR : 1,000 | Saisir le coefficient de correction indiqué sur le bornier de la sonde, puis valider. |
| OT : +000,6°C | Saisir la valeur d'écart de température, puis valider. |
| SAUVEGARDER ? | Pour enregistrer les paramètres, appuyer sur l'icône SAUVEGARDE. |

BAMO MESURES

22, Rue de la Voie des Bans · Z.I. de la gare · 95100 ARGENTEUIL
Tél. +33 (0)1 30 25 83 20 Site www.bamo.fr
Fax +33 (0)1 34 10 16 05 Mél. info@bamo.fr

Conductivimètre pour sonde
inductive

BAMOPHAR 364

07-05-2024

M-364.04-FR-AF

RES

364-04/10

10.2 RÉGLAGE DES SEUILS

10.2.1 RÉGLAGE DES SEUILS S1, S2 ET S3

Ci dessous le détail des étapes pour paramétrer le seuil S1 :
Aller dans le menu RÉGLAGE SEUIL 1.

| | |
|-----------------------------|---|
| SEUIL 1 MARCHÉ/ARRÊT | Pour activer le relais, sélectionner le mode MARCHÉ puis valider Pour désactiver le relais, sélectionner le mode ARRÊT puis valider et SAUVEGARDER. |
| SEUIL 1 MESURE/TEMP | En mode MARCHÉ, le seuil 1 peut être paramétré en mode MESURE ou TEMPÉRATURE : MESURE = Seuil dédié à la mesure de conductivité TEMPÉRATURE = Seuil dédié à la mesure de la température Sélectionner le mode puis valider. |
| MONTÉE/DESCENTE | MONTÉE = Déclenchement si la mesure est supérieure au seuil 1 DESCENTE = Déclenchement si la mesure est inférieure au seuil 1 Sélectionner le mode de déclenchement puis valider. |
| EXCITE 0000 mS/ °C | Saisir la valeur à laquelle le relais S1 sera excité puis valider. |
| REPOS 0000 mS/ °C | Saisir la valeur à laquelle le relais S1 sera au repos puis valider. |
| TEMPO EXCITE OUI/NON | Avec ou sans retard à l'excitation du relais S1. |
| DURÉE 0000 SEC | Saisir la durée du retard à l'excitation du relais S1 puis valider. |
| TEMPO REPOS OUI/NON | Avec ou sans retard au repos du relais S1 |
| DURÉE 0000 SEC | Saisir la durée du retard au repos du relais S1 puis valider. |
| SAUVEGARDER ? | Pour enregistrer les paramètres, appuyer sur l'icône SAUVEGARDE. |

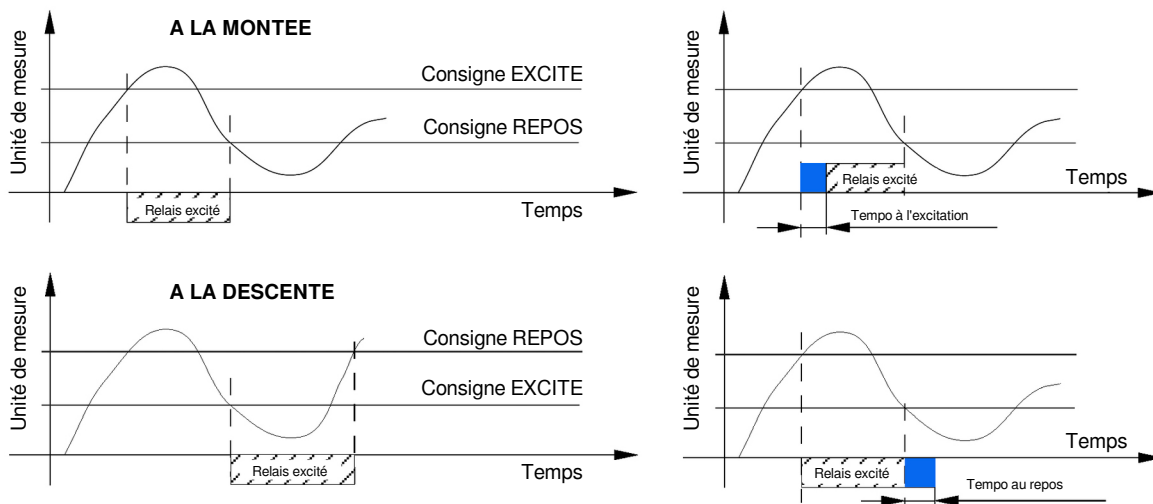
Les paramètres des seuils S2 et S3 sont disponibles respectivement dans les menus REGLAGE SEUIL 2 et REGLAGE SEUIL 3.

10.2.2 AFFECTATION DU SEUIL S3 SUR UN SIGNAL EXTERNE

Il peut être affecté au signal du capteur externe (bornes 5 et 6, cf. Connexion électrique). Dans ce cas, le relais S3 devient normalement fermé et s'ouvre lorsque le capteur externe est activé.

Aller dans le menu RÉGLAGE SEUIL 3.

| | |
|-----------------------------|--|
| SEUIL 3 MARCHÉ/ARRÊT | Sélectionner le mode MARCHÉ pour activer le relais puis valider. |
| EXTERNE NON/OUI | NON = Poursuite du réglage en mode TOUT ou RIEN comme pour les relais S1 et S2 OUI = Affectation du signal du capteur externe sur le relais S3 Valider la sélection. |
| SAUVEGARDER ? | Pour enregistrer les paramètres, appuyer sur l'icône SAUVEGARDE. |



BAMO MESURES

22, Rue de la Voie des Bans · Z.I. de la gare · 95100 ARGENTEUIL
 Tél. +33 (0)1 30 25 83 20 Site www.bamo.fr
 Fax +33 (0)1 34 10 16 05 Mél. info@bamo.fr

Conductivimètre pour sonde
 inductive
BAMOPHAR 364

07-05-2024

M-364.04-FR-AF

RES

364-04/11

10.3 RÉGLAGE DE LA TEMPÉRATURE

Aller dans le menu *TEMPÉRATURE*

| | |
|------------------------------|---|
| MESURE : AUTO / MANU | AUTO : Mesure effectuée à l'aide d'une sonde Pt 100 Ω MANU : Sans sonde Pt 100 Ω, la valeur de la température est saisie manuellement dans le BamOPHAR Valider la sélection |
| T° BAIN + 00,00 °C | Si le mode MANU est sélectionné, saisir la température du liquide, puis valider |
| C.T. AUTO : OUI / NON | Compensation de la Température AUTO : |
| T. DE REF : 20/25 °C | Si OUI est sélectionné, choisir la valeur de référence, 20 °C ou 25 °C, puis valider Si NON est sélectionné, valider la sélection |
| SAUVEGARDER ? | Pour enregistrer les paramètres, appuyer sur l'icône SAUVEGARDE. |

10.4 RÉGLAGE DE LA SORTIE mA DE LA MESURE

Aller dans le menu *SORTIE mA Cond*

| | |
|----------------------------------|--|
| LIM. Hte 0000 mS | Saisir la valeur correspondant à un courant de sortie 20,00 mA, puis valider |
| LIM. Bse 0000 mS | Saisir la valeur correspondant à un courant de sortie 0,00 mA ou 4,00 mA, puis valider |
| COURANT 4/20 mA / 0/20 mA | Sélectionner le type de sortie, puis valider |
| SAUVEGARDER ? | Pour enregistrer les paramètres, appuyer sur l'icône SAUVEGARDE. |

10.5 RÉGLAGE DE LA SORTIE mA DE LA TEMPÉRATURE

Aller au menu *SORTIE mA TEMP.*

| | |
|----------------------------------|--|
| LIM. Hte 0000 °C | Saisir la valeur correspondant à un courant de sortie 20,00 mA, puis valider |
| LIM. Bse 0000 °C | Saisir la valeur correspondant à un courant de sortie 0,00 mA ou 4,00 mA, puis valider |
| COURANT 4/20 mA / 0/20 mA | Sélectionner le type de sortie, puis valider |
| SAUVEGARDER ? | Pour enregistrer les paramètres, appuyer sur l'icône SAUVEGARDE. |

10.6 MARCHÉ FORCÉE

Ce menu permet de tester les relais S1, S2, S3 et S4 par activation manuelle.
Ce dernier est en repos par défaut. Le test commence par le relais S1.
Pour tester le relais, basculer du mode REPOS en EXCITE.
Valider à chaque étape pour accéder au seuil suivant.

10.7 FORÇAGE DE LA MESURE

Aller au menu *FORÇAGE MESURE*

| | |
|----------------|--|
| 0000 mS | Il est possible de forcer la mesure. La première ligne indique la mesure en cours. Valider, puis saisir la valeur que vous souhaitez simuler |
|----------------|--|

Note : La valeur est immédiatement prise en compte par l'appareil (seuils, sorties 4-20mA...)

BAMO MESURES

22, Rue de la Voie des Bans · Z.I. de la gare · 95100 ARGENTEUIL
Tél. +33 (0)1 30 25 83 20 Site www.bamo.fr
Fax +33 (0)1 34 10 16 05 Mél. info@bamo.fr

Conductivimètre pour sonde
inductive

BAMOPHAR 364

07-05-2024

M-364.04-FR-AF

RES

364-04/12