

BAMOSET 812 - 912 ML

CONDUCTIVIMÈTRE
RESISTIVIMÈTRE



MISE EN SERVICE

BAMO MESURES

13, rue Pasteur - 95816 ARGENTEUIL cedex - FRANCE
Tél : (+33) 01 30 25 83 20 - E-mail : info@bamo.fr
Fax : (+33) 01 34 10 16 05 - Site : http://www.bamo.fr

02/06/98

**NOTICE DE MISE
EN SERVICE**

BAMOSET 812 - 912

320 MO 01 B

RE

320/30

BAMOSSET 812 - 912 ML

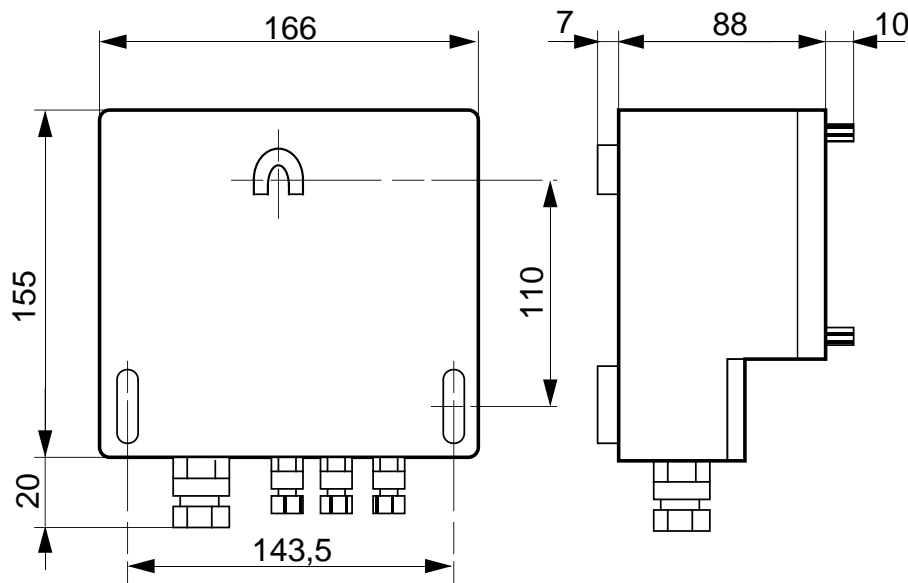
SOMMAIRE

CHAPITRE	Page
1. CARACTERISTIQUES	32
2. ENCOMBREMENT	32
3. RACCORDEMENTS	33
4. FACE AVANT	34
5. MISE EN SERVICE	35
6. MODE CONSULTATION / MODIFICATION	35
6.1 - Réglage du seuil 1 (S1)	35
6.2 - Réglage du seuil 2 (S2)	35
6.3 - Sortie mA	35

1 - CARACTÉRISTIQUES TECHNIQUES

Alimentation :	230 V \pm 10 % 50-60 Hz mono (117V, 48V, 24V sur demande)	
Consommation	5 VA	
Boîtier mural	Dimensions :	165 x 155 x 103
	Masse :	800 g
	Protection :	IP 65
	Matière :	ABS, façade polycarbonate
Température	De stockage :	-10 à 70 °C
	De fonctionnement :	-5 à 50 °C
Échelles de mesure :	mS / cm ² :	1 μ S à 1 000 μ S (912 ML)
	Ω / cm ² :	1 K Ω à 20 M Ω (812 ML)
Capteurs	mS ou Ω / cm ²	Toutes nos sondes 2 électrodes
Précision	Mesure :	\pm 1 %
Affichage :	Afficheur LCD 3 1/2 digits, hauteur des chiffres 13 mm	
Seuils :	quantité : 2 (S1 et S2) réglage par potentiomètre multitours en face avant choix du déclenchement : à la montée ou à la descente signalisation par voyant (vert / rouge) en face avant sortie sur relais, contact inverseur libre de potentiel pouvoir de coupure : 500 VA / 250V / 2A	
Raccordements :	entrée sonde : par connecteur débrochable BNC. alimentation secteur, sorties relais et mA : par bornes à visser entrée des câbles par presse étoupe plastique	

2 - ENCOMBREMENT



BAMO MESURES

13, rue Pasteur - 95816 ARGENTEUIL cedex - FRANCE
Tél : (+33) 01 30 25 83 20 - E-mail : info@bamo.fr
Fax : (+33) 01 34 10 16 05 - Site : <http://www.bamo.fr>

02/06/98

NOTICE DE MISE
EN SERVICE

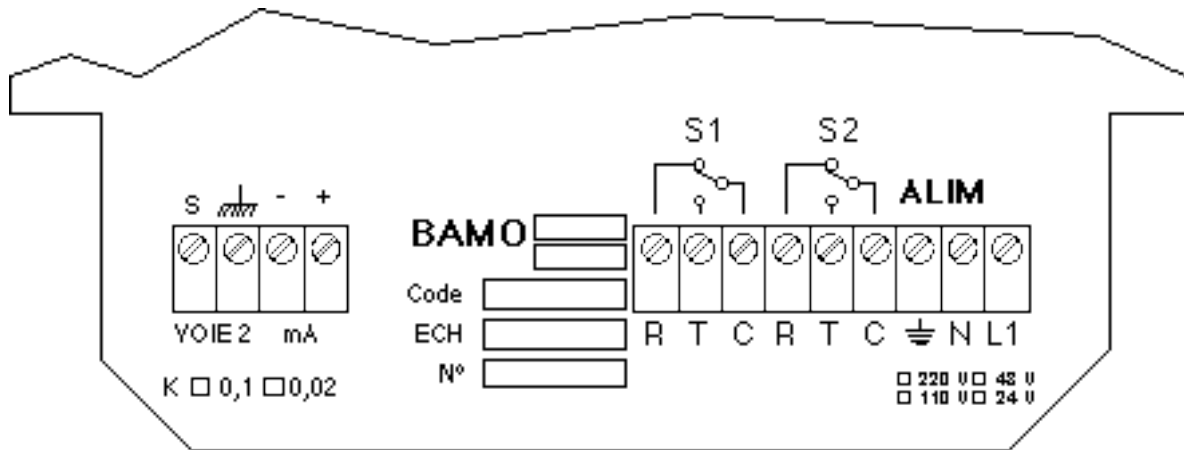
BAMOSSET 812 - 912

320 MO 01 B

RE

320/32

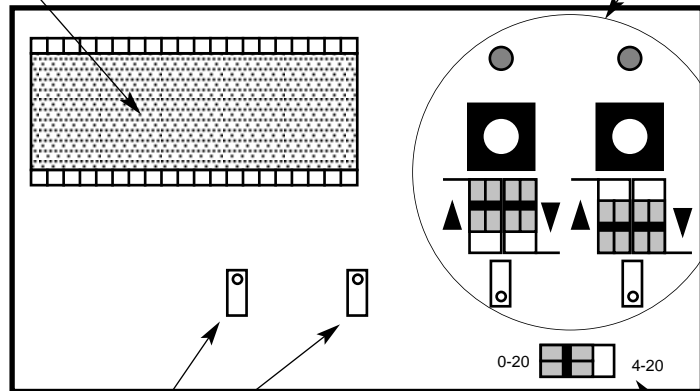
3 - RACCORDEMENTS ELECTRIQUES



Vue arriere de la face avant.

Afficheur LCD

Réglage des seuils et visualisation des états de seuil. (Voir page 320/34)



Reglage du zéro et de la pleine échelle.
Les potentiomètres sont vernis.
Ne pas toucher sous peine de perte de garantie.
Les réglages sont fait en usine.

Réglage de la sortie 0/4-20 mA.
Réglage usine 4-20 mA

BAMO MESURES

13, rue Pasteur - 95816 ARGENTEUIL cedex - FRANCE
Tél : (+33) 01 30 25 83 20 - E-mail : info@bamo.fr
Fax : (+33) 01 34 10 16 05 - Site : http://www.bamo.fr

86/90/20

NOTICE DE MISE
EN SERVICE

BAMOSSET 812 - 912

320 MD 01 B

RE

320/33

4 - FACE AVANT

TOUCHES ET VOYANTS

Affichage LCD.
3 1/2 digits. H = 12,5 mm

Unité de la mesure.
Sous entendu /cm²

Le voyant **S1** ou **S2** indique l'état de sortie du relais correspondant. (voyant rouge : relais excité. Voyant Vert : relais au repos.



Les touches **S1** ou **S2** permettent de visualiser la valeur des seuils.

Les potentiomètres 10 tours permettent, tout en appuyant sur la touche S1 ou S2, de régler la valeur du seuil voulu.

BAMO MESURES

13, rue Pasteur - 95816 ARGENTEUIL cedex - FRANCE
Tél : (+33) 01 30 25 83 20 - E-mail : info@bamo.fr
Fax : (+33) 01 34 10 16 05 - Site : http://www.bamo.fr

86/90/20

NOTICE DE MISE
EN SERVICE

BAMOSSET 812 - 912

320 MD 01 B

RE

320/34

5 - MISE EN SERVICE

Fixer le boîtier en position verticale (éviter le rayonnement directe du soleil)

Raccorder l'alimentation secteur, les sorties relais et mA

Configurer la sortie mA avec les commutateurs situés à côté du bornier de raccordement

Raccorder la sonde de mesure

Mettre l'appareil sous tension

Mettre la sonde de mesure en eau.

6 - MODE CONSULTATION / MODIFICATION.

Il est possible de vérifier à tout moment la valeur des seuils de consigne. Pour ce faire, appuyez sur la touche S1 ou S2 selon la valeur que vous désirez connaître. En relâchant la touche, l'afficheur revient en mode mesure.

6.1 - Réglage du seuil 1 (Bornes 4-5-6)

Munissez vous du petit tournevis livré avec votre BAMOCHLOR.

Tout en maintenant la touche S1 enfoncée, à l'aide du tournevis, régler le potentiomètre situé en dessous de la touche S1 afin d'afficher la valeur de consigne souhaitée. L'opération terminée, relâchez la touche S1.

Vous pouvez également régler le sens d'action des relais. Pour ce faire, enlever le capot où se trouvent les raccordements électriques afin de pouvoir accéder au bornier. Situé à droite de tous les borniers, deux petits commutateurs jaunes permettent de régler le sens d'action de la valeur de consigne. Il suffit de pousser les commutateurs vers la flèche indiquant le sens ascendant ou descendant. Veillez à bien pousser les deux commutateurs, auquel cas l'appareil commutera le relais mais pas la diode ou vice versa.

NOTA : Il n'est pas grave, si pendant la phase de réglage du seuil vous relâchez la touche avant d'avoir fini de régler votre seuil. Toutefois, ne tournez pas le potentiomètre sans en vérifier le résultat en appuyant de nouveau sur la touche S1.

6.2 - Réglage du seuil 2 (Bornes 7-8-9).

Procédez de la même manière que pour le seuil 1 (S1).

6.3 - Sortie analogique (Bornes 11 - 12)

Le commutateur apparaît sur la gauche du circuit supportant l'afficheur LCD. Le positionner sur 0 - 20 mA ou sur 4 - 20 mA suivant les valeurs d'entrée des appareils qui seront connectés.

Veillez à ne pas dépasser 400 Ω sur la boucle de mesure. En cas de dépassement de cette valeur, Veillez nous consulter pour la fourniture complémentaire d'un bloc d'amplification type BAMOTOP 300.

BAMO MESURES

13, rue Pasteur - 95816 ARGENTEUIL cedex - FRANCE
Tél : (+33) 01 30 25 83 20 - E-mail : info@bamo.fr
Fax : (+33) 01 34 10 16 05 - Site : http://www.bamo.fr

86/90/20
320 MD 01 B
NOTICE DE MISE
EN SERVICE
BAMOSSET 812 - 912

RE

320/35