

CAPTEUR AMPEROMETRIQUE

OZ7 (Ozone)



MISE EN SERVICE

BAMO MESURES

22, Rue de la Voie des Bans - Z.I. de la Gare - 95100 ARGENTEUIL

Tél : (+33) 01 30 25 83 20 - Web : www.bamo.fr

Fax : (+33) 01 34 10 16 05 - E-mail : info@bamo.fr

CAPTEUR AMPEROMETRIQUE
OZ7

13-09-2012

193 M0 21 A

MES

193-21/1

1. PRINCIPE DE FONCTIONNEMENT DU CAPTEUR OZ7

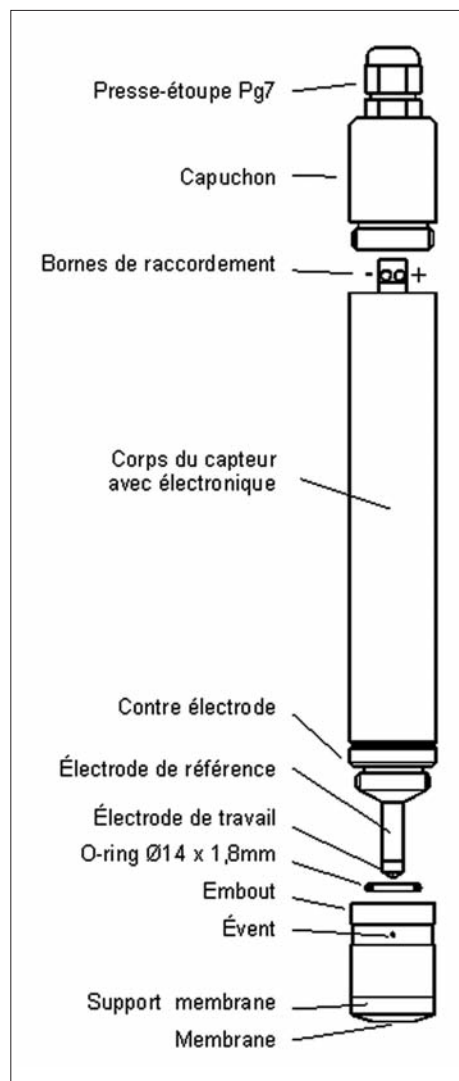
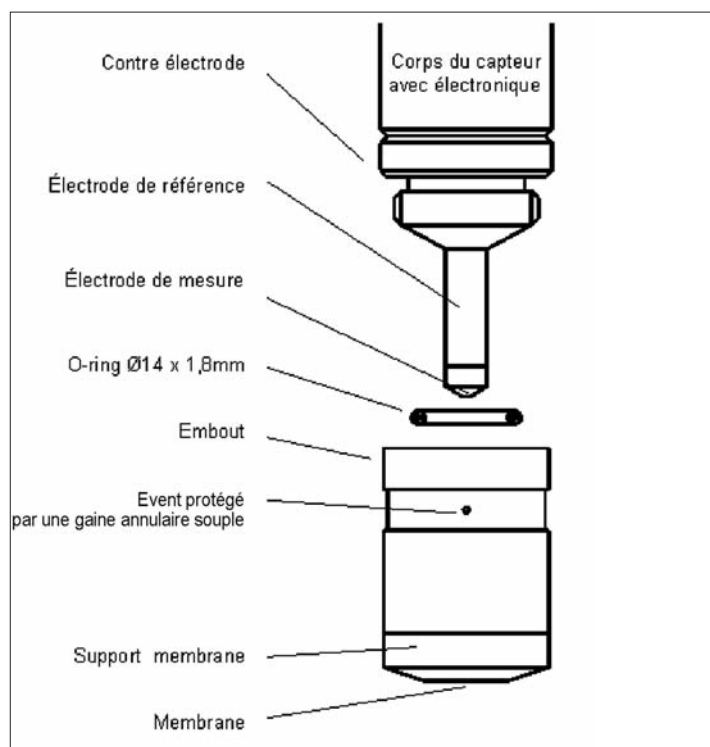
Le capteur ampérométrique OZ7 est un capteur à cellule fermée. L'ensemble de mesure est séparé de l'eau analysée par une membrane spéciale. L'ozone diffuse à travers la membrane et est réduit à la cathode. Cette réaction induit un courant électrique proportionnel à la concentration en ozone. Cette mesure peut-être perturbée par des produits contenant des composés tensioactifs.

- Ce capteur ne nécessite pas d'ajustement du zéro.
- Le transmetteur et le capteur doivent être électriquement alimentés en permanence.

2. CARACTERISTIQUES

2.1 Caractéristiques techniques

Plage de mesure pH	: De 2 à 11 pH
Mode d'alimentation	: Boucle deux fils 4-20 mA
Tension d'alimentation	: 12 à 30 V DC ($R_{max} = (U-7,5)/20$ kOhm)
Section des câbles de raccordement	: 0,25 mm ²
Pression de service	: 1 bar maximal admissible
Température de service	: De 1 à 45 °C
Débit d'entrée minimal	: De 30 à 40 l/h
Matériaux	: PVC-U, AISI 316 L électropoli
Dimensions	: Ø 25 mm, longueur 225 mm



2.2 Caractéristiques particulières

Code	Modèle	Plage de mesure
193 143	OZ7.MA05	0,01.....0,5 mg /l
193 144	OZ7.MA2	0,01.....2,0 mg /l
193 145	OZ7.MA5	0,01.....5,0 mg /l
193 146	OZ7.MA10	0,01.....10,0 mg /l



Consommables pour capteurs CD.7

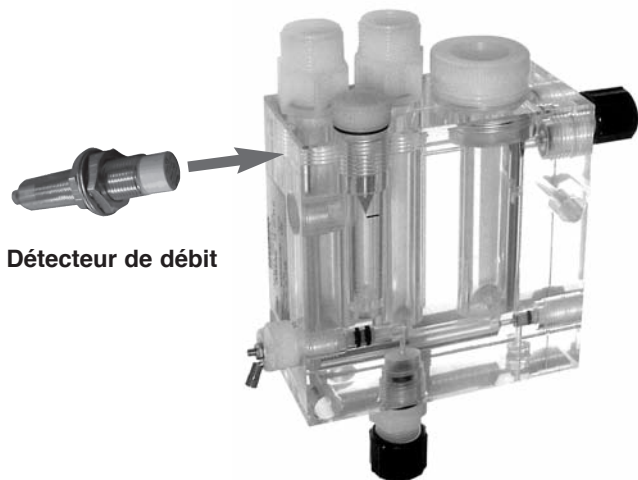
Code	Modèle	Désignation
193 905	M7D-03	Membrane pour électrode type OZ7, sauf modèle MA05
193 906	M7N-03	Membrane pour électrode type OZ7, MA05
193 958	EOZ 7/W	Electrolyte pour électrode type OZ7 (flacon 100 ml)

3. COMPOSITION D'UNE INSTALLATION DE MESURE TYPE

**CAPTEUR
ampérométrique**



Embout



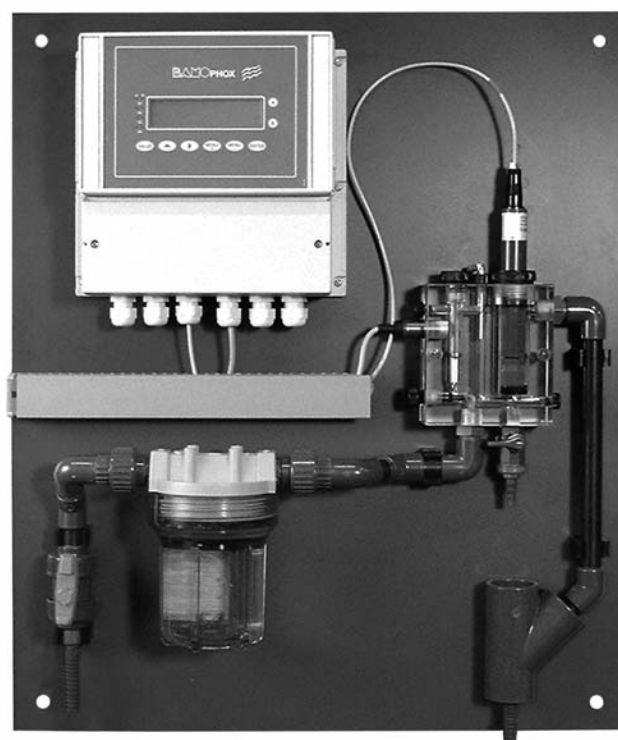
Détecteur de débit

Chambre de mesure



REGULATEUR

Exemple : **BAMOPHOX 194**



**Panoplie complète
(Exemple)**

4. PREPARATION DU CAPTEUR



**Ne jamais toucher du doigt les électrodes du capteur !
Ne pas retirer le revêtement de l'électrode**



a/ Remplissage de l'embout

- Ouvrir la boîte de l'embout, vider l'eau présente
- Placer l'embout sur une surface plane et propre
- Vérifier que la gaine souple soit dégagée de la gorge de l'embout
- Remplir l'embout à ras bord avec l'électrolyte approprié
Certains électrolytes contiennent des acides dilués.
Respecter les avertissements sur le flacon
- S'assurer de l'absence de bulles d'air dans l'électrolyte versé dans l'embout
(en particulier pour les électrolytes gel)
- Refermer le flacon et le stocker tête en bas (cas électrolyte gel)



b/ Vissage de l'embout sur le capteur

- Oter la protection de la pointe du capteur sans toucher le revêtement du capteur avec les doigts
- A l'aide de la toile abrasive fournie, frotter la pointe du capteur
Pour ce faire, poser la toile et procéder (sans forcer) à quelques allers-retours tout en maintenant le capteur droit
- Tenir le corps du capteur droit au dessus de l'embout
- Visser l'embout sur le corps du capteur
- Tourner l'embout dans le sens anti horaire, jusqu'à entendre le bruit caractéristique d'accroche du pas de vis, puis visser doucement le corps du capteur dans le sens horaire (avec la main) sur l'embout.
- L'électrolyte en excès s'écoulera à travers l'évent de l'embout (situé sous la flèche photo ci à gauche).

Ne pas appuyer sur la gaine annulaire souple de protection de l'évent (voir photo ci à droite).



Photo montrant l'évent quand la gaine souple est dégagée



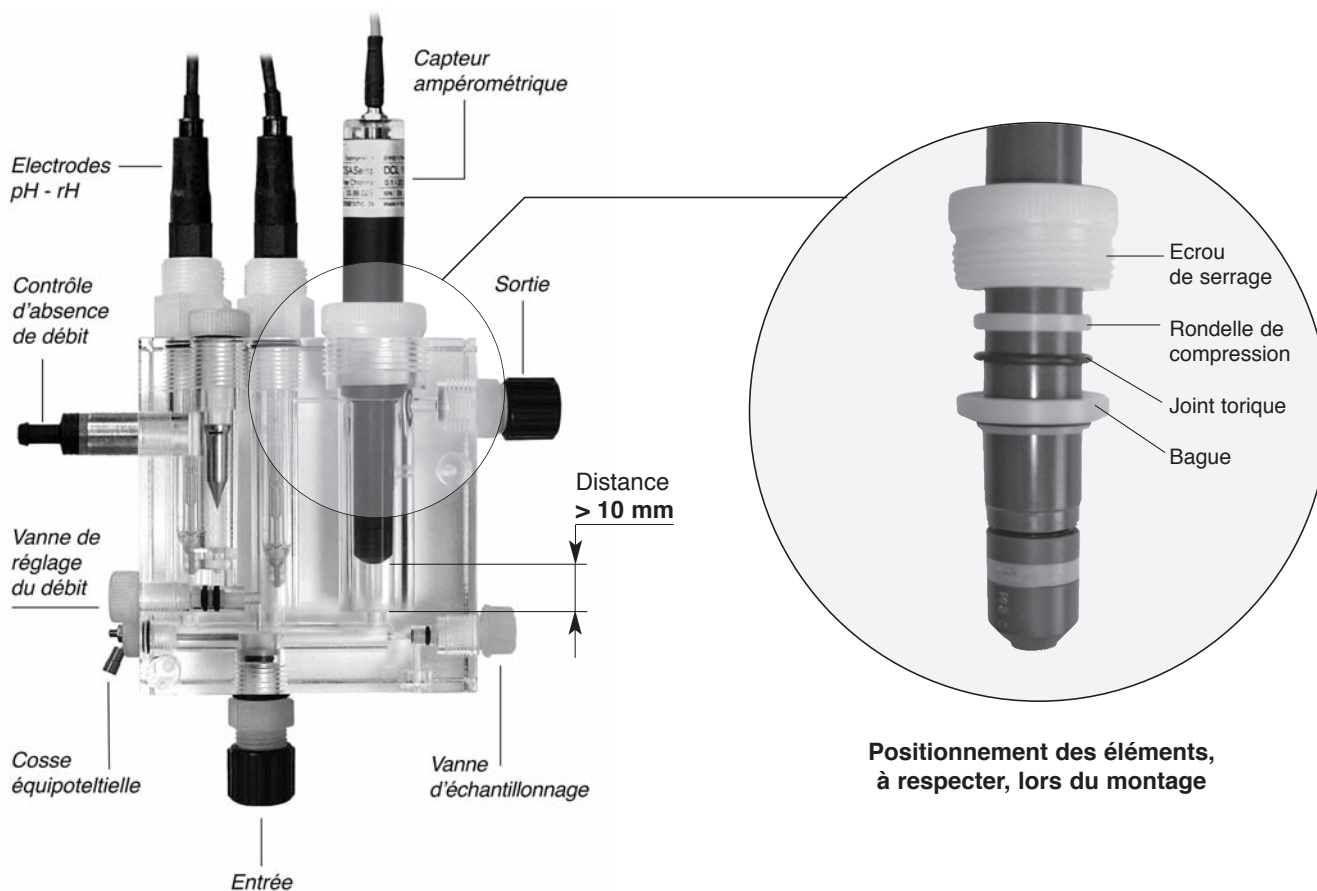
c/ Vérifications du montage

- Vérifier que l'embout est complètement vissé
- La première résistance au vissage vient du joint torique.
Cependant la procédure de vissage doit se poursuivre jusqu'à être en butée sur le corps du capteur.
- Quand l'embout est vissé, la membrane doit s'incurver vers l'extérieur et ne plus être heurtée, sinon la membrane sera endommagée et sera inutilisable.
- Rincer l'excès d'électrolyte avec de l'eau
- Remettre en place la gaine souple dans la gorge de l'embout

5. MISE EN PLACE DU CAPTEUR DANS LA CHAMBRE DE MESURE

Les capteurs ampérométriques sont implantés dans un bloc de polycarbonate transparent appelé "chambre de mesure", regroupant les capteurs nécessaires à la bonne exploitation de l'installation (*détection du débit, mesure de la température, mesure ampérométrique de chlore*).

Les chambres de mesure sont implantées sur les panoplies avec le Bamophox 194.



5.1 Procédure de montage du capteur ampérométrique

- Placer le joint torique noir, puis la bague sur le capteur. Poser le capteur dans l'emplacement taraudé 1". Pour fixer le capteur, serrer avec le raccord de serrage correspondant. S'assurer que le capteur est bien en place, sinon il pourra sortir de son emplacement sous la pression de l'eau.



- S'assurer qu'il y a un écart d'au moins 10 mm entre la membrane du capteur et le fond de la chambre de mesure. (Voir Fig. A, ci-dessus)

- L'étiquette du capteur doit toujours être lisible.

5.2 Raccordements électriques du capteur

BAMO recommande l'association du **BAMOPHOX 194** avec les capteurs ampérométriques de type capteur deux fils en 4-20mA. Les capteurs utilisent la tension d'alimentation de la boucle pour fonctionner, et ils sont protégés en interne contre l'inversion de polarité.

- Raccorder les deux fils du capteur aux bornes du régulateur **BAMOPHOX 194**. (Se reporter à la notice de mise en service du **BAMOPHOX 194**)
- Sur les appareils équivalents, connecter le capteur à l'entrée 4-20mA, suivant le schéma de raccordement de l'appareil.

6. CALIBRATION

Après réalisation du montage du capteur, bien que les capteurs soient testés et calibrés en usine, il est nécessaire procéder à un ajustement de la calibration de la pente du capteur comme suit :

- Après ouverture progressive en eau de la chambre de mesure, sachant qu'un écoulement au minimum d'une heure est nécessaire, pour une bonne polarisation, une première mesure peut être faite (*Cette vérification de la mesure devra être répétée 24 heures après*), après vérification des paramètres suivants :

- Le débit est compris entre 30 et 100 l/h. le débit idéal est de 40 l/h stabilisé
- La pression de service ne doit pas excéder 0,5 bar (5 m CE)
- La température de service est entre 5 et 45 °C

Faire une analyse de l'ozone à l'aide de la méthode colorimétrique DPD4, noter le résultat.
(Utiliser le photomètre portable BAMO, Pooltest 3)

Veiller à utiliser un neutralisant du chlore libre (DPD, Glycine) présent dans l'eau, si nécessaire

Ce résultat sera entré dans le menu étalonnage sonde du **BAMOPHOX 194** comme valeur de pente (*Voir notice du BAMPPHOX 194*).

Une fois que la valeur est validée dans le régulateur, l'installation peut fonctionner. En cas d'anomalie de la mesure se référer au tableau du paragraphe § 10 "DEFAUTS DE FONCTIONNEMENT"



Il est recommandé de programmer une temporisation du temps d'injection de désinfectant quelque soit le type de régulateur employé. Un défaut du capteur peut conduire à un surdosage de désinfectant. Prévoir les mesures de sécurité adaptées (temporisation d'injection, détecteur de gaz,...).

7. EXPLOITATION DU CAPTEUR

7.1 Vérification hebdomadaire

- Réaliser une analyse hebdomadaire de l'ozone.
- Comparer les résultats du test et de l'afficheur du régulateur.
Si une dérive de la mesure est constatée, procéder à une nouvelle calibration du capteur.
- Si cette nouvelle calibration n'entraîne aucune amélioration de la qualité de la mesure, procéder à une maintenance du capteur (Cf. §8)
- Si il n'y a pas d'amélioration après cette maintenance du capteur, contacter BAMO afin de réaliser un reconditionnement de celui-ci

7.2 Fréquence de changement des composants du capteur

BAMO recommande un changement trimestriel de l'électrolyte contenu dans l'embout du capteur.

BAMO recommande un changement annuel de l'embout. Cependant, ce changement dépend de la qualité de l'eau. Plus la qualité de l'eau sera mauvaise, plus courte sera la durée d'utilisation de l'embout. La membrane de l'embout du capteur ne doit jamais être asséchée.

8. MAINTENANCE DU CAPTEUR

Une opération de maintenance est à prévoir au minimum tous les 3 mois pour changer l'électrolyte du capteur. Cependant, si un ajustement de la mesure est impossible due à l'instabilité de la mesure ou à des valeurs trop basses, l'opération peut être réalisée comme suit :



a/ Démontage du capteur de la chambre de mesure

- Débrancher les raccordements électriques du capteur
- Procéder à l'inverse, tel que décrit dans le § 5.1.

b/ Démontage de l'embout du capteur

- Procéder à l'inverse, tel que décrit dans le § 4.b



c/ Nettoyage de l'électrode de mesure du capteur

Une légère abrasion de l'électrode de mesure peut être faite avec la toile de nettoyage spécifique fournie avec le capteur. Poser la toile sur un support plat horizontal, et frotter la pointe de l'électrode perpendiculairement à la toile, deux ou trois fois de suite.



Le revêtement brun de l'électrode de référence ne doit jamais être poncé avec de la toile abrasive

Nettoyage de la membrane de l'embout

Tout dépôt ou toute détérioration de la membrane peut provoquer des difficultés de mesure et il n'est pas garanti que son nettoyage redonnera son efficacité au capteur. En cas de dépôts de calcium à la surface de la membrane, l'embout peut être placé dans une solution d'acide chlorhydrique dilué à 1% pendant deux heures. Le rincer abondamment à l'eau claire, avant réutilisation.

Si l'embout doit être démonté pour un nettoyage acide, procéder comme suit :

- Isoler l'alimentation en eau
- Débrancher les raccordements électriques du capteur (Cf. § 5.2)
- Démontez le capteur de la chambre de mesure (Cf. § 5.1)
- Dévisser l'embout du capteur (Cf. § 4.b)
- Placer l'embout dans la solution acidulée pendant deux heures.
- Rincer l'embout avec de l'eau claire, puis sécher les deux parties dans un lieu sans poussière.
- Remplir l'embout avec l'électrolyte et le revisser sur le corps du capteur (Cf. § 4.)
- Remonter le capteur (Cf. § 4. et 5.), puis faire une nouvelle polarisation et calibration de la pente (Cf. § 6.) du capteur.

9. STOCKAGE DU CAPTEUR



Nous rappelons qu'un capteur dument monté avec son électrolyte et son embout doit être mis en service immédiatement.

NOTA : Si le capteur n'est pas monté dès réception, BAMO recommande de l'entreposer dans un lieu sec, à l'abri du gel et de la chaleur.

Si le capteur doit être démonté pour une période supérieure à un jour, procéder comme suit :

- Isoler l'alimentation en eau
- Débrancher les raccordements électriques du capteur (Cf. § 5.2.)
- Démontez le capteur de la chambre de mesure (Cf. § 5.1.)
- Dévisser l'embout du capteur (Cf. § 8.)
- Rincer les deux parties avec de l'eau claire.
- Sécher les deux parties dans un lieu sans poussière.
- Revisser l'embout sur le corps du capteur. La membrane ne doit pas toucher l'électrode.
- Quand le capteur sera remis en service, veiller à bien remplacer l'embout. Procéder à l'abrasion de l'électrode de travail (Cf. § 8.). Remonter le capteur (Cf. § 4. et 5.), puis faire une nouvelle polarisation et calibration de la pente (Cf. § 6.) du capteur.

10. DIRECTIVES GENERALES D'EXPLOITATION

- Le capteur doit fonctionner en position verticale, de façon à ce que le débit d'eau analysée vienne du bas de la chambre de mesure vers la membrane
- S'assurer que la pression soit constante. Le capteur peut supporter jusqu'à 1bar (10mCE). Durant le fonctionnement avec abaissement de la pression, en sortie gravitaire des chambres de mesure, les bulles de gaz formées n'ont aucune incidence sur la mesure, à moins qu'elles ne viennent recouvrir la membrane du capteur. Ces bulles empêchent l'entrée des composés désinfectants dans le capteur, ce qui engendrera un signal de mesure incorrect.
- Le capteur ne doit pas être exposé à des variations brutales de pression, ainsi qu'à des vibrations dans l'eau analysée.
- Veiller à éviter la formation de dépôts minéraux sur la membrane de l'embout.
- Le débit recommandé est de 40l/h. un débit minimal de 30l/h est nécessaire.
Ce débit doit être stable.
- La plage de mesure de fonctionnement recommandée est comprise entre 5 et 45°C.
Le signal de mesure est indépendant de la température.
- La durée de vie usuelle d'une membrane est d'un an, mais varie en fonction de la qualité de l'eau.
Il faut éviter l'encrassement de la membrane.
- Chaque capteur a fait l'objet d'une procédure de validation en laboratoire. Le numéro de série du capteur permet de le tracer dans notre système d'assurance qualité. Pour toute demande ultérieure de renseignement, il sera impératif de fournir ce numéro de série.
- En cas d'intervention sur le réseau principal de l'installation, le capteur ne doit pas connaître de rupture d'alimentation électrique.
Le capteur doit continuellement être alimenté électriquement.
- De plus le capteur doit toujours être en contact avec le liquide mesuré pour éviter l'assèchement de la membrane de l'embout.
- Le capteur ne doit pas fonctionner dans une eau sans chlore libre sur une durée supérieure à une journée. Cela pourrait engendrer la formation de films bio bactériens sur la membrane, qui pourront interférer plus tard sur la mesure.
- Après chaque opération sans présence de produit désinfectant, un ajout de celui-ci doit être réalisé. Si nécessaire, programmer une temporisation sur le régulateur.
- Si aucun ajout de produit désinfectant n'est réalisé sur une journée, le capteur doit être démonté et entreposé au sec.
- La présence de réactifs oxydants ou réducteurs ainsi que les inhibiteurs de corrosion peuvent interférer avec la mesure.

11. DEFAUTS DE FONCTIONNEMENT

Ci-après, vous trouverez un tableau regroupant les principaux défauts possibles dans l'emploi des capteurs ampérométriques, avec les différentes actions à mener pour y remédier.

DEFAUTS	CAUSES POSSIBLES	ACTIONS A MENER
La valeur mesurée du capteur est erronée	<p>Temps de polarisation trop court</p> <p>Membrane percée</p> <p>Embout endommagé</p> <p>Interférences de mesure dans l'eau</p> <p>Court-circuit</p> <p>Ecart trop grand entre l'électrode de travail et la membrane</p> <p>Mesure avec des réactifs inappropriés</p> <p>Dépôts sur la membrane</p> <p>Bulles d'air à l'extérieur de la membrane</p> <p>Capteur défectueux</p> <p>Pas d'électrolyte dans l'embout</p> <p>Concentration en ozone dépasse la plage de mesure</p>	<p>Refaire la calibration après polarisation</p> <p>Remplacer l'embout</p> <p>Remplacer l'embout</p> <p>Rechercher les substances possibles interférentes et y remédier, à l'aide des différents fournisseurs</p> <p>Localiser et supprimer le court-circuit. Changer les câbles si nécessaires</p> <p>Visser l'embout fermement jusqu'à entrer en contact avec le corps de l'électrode</p> <p>Utiliser des réactifs adaptés et valides</p> <p>Nettoyer avec précaution et si nécessaire remplacer l'embout</p> <p>Augmenter le débit temporairement, et modifier l'installation si nécessaire</p> <p>Changer le capteur</p> <p>Remplir l'embout avec de l'électrolyte</p> <p>Vérifier toute l'installation et la modifier si nécessaire, puis refaire la calibration</p>
Signal de mesure instable	<p>Membrane percée</p> <p>Bulles d'air dans l'électrolyte</p> <p>Bulles d'air à l'extérieur de la membrane et modifier l'installation si nécessaire</p> <p>Variations de pression dans l'eau analysée</p> <p>Electrode de référence contaminée</p>	<p>Remplacer l'embout du capteur</p> <p>Vider l'embout puis le remplir sans créer de bulles lors du remplissage</p> <p>Augmenter le débit temporairement</p> <p>Vérifier toute l'installation et la modifier si nécessaire</p> <p>Retourner le capteur chez BAMO pour reconditionnement</p>
Sortie signal 4-20 mA = 0	<p>Capteur raccordé avec la mauvaise polarité</p> <p>Rupture du câble du signal</p> <p>Capteur défectueux</p> <p>Appareil de mesure défectueux</p>	<p>Raccorder correctement le capteur à l'appareil de mesure</p> <p>Remplacer le câble</p> <p>Retourner le capteur chez BAMO</p> <p>Vérifier l'appareil de mesure</p>