

VANNE PAPILLON SERIE CHIMIE K 210



- Etanchéité renforcée sur l'axe
- PVC-U, PPh ou PVDF
- De DN 50 à DN 200
- Commande manuelle
- Joint EPDM ou FPM
- Fixation entre brides

CARACTERISTIQUES TECHNIQUES

Corps	: PVC-U, PPh, PVDF
Etanchéité	: EPDM, sur demande FPM
Axe	: Inox 18/8
Température corps	: 60°C maxi pour PVC 80°C maxi pour PPh 120 °C maxi pour PVDF
Température joints	: -40 à +90°C maxi pour EPDM -20 à 120°C pour FPM
PN	: PN 10 pour DN ≤ 125 PN 6 pour DN ≥ 150
OPTION	: Motorisation par actionneur pneumatique ou électrique

ENCOMBREMENT

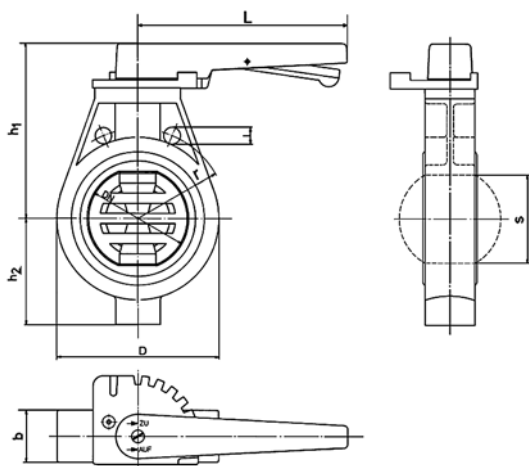
d	DN	R	D	B	h1	h2	L	l	r	s
63	50	2"	107	43	140	81	170	18	62,5	36
75	65	2"½	127	46	156	88	210	18	72,5	56
90	80	3"	142	46	164	96	210	18	80	71
110	100	4"	162	52	174	106	210	18	90	88
140	125	5"	192	64	209	133	300	18	105	109
160	150	6"	216	65	220	145	300	23	120	138
225	200	8"	272	71	265	180	400	23	147,5	190

CODES ARTICLES

d mm	DN mm	PVC-U		PPh		PVDF	
		EPDM	FPM	EPDM	FPM	EPDM	FPM
63	50	P46096	P46103	P46110	P46117	P64452	P64459
75	65	P46097	P46104	P46111	P46118	P64453	P64460
90	80	P46098	P46105	P46112	P46119	P64454	P64461
110	100	P46099	P46106	P46113	P46120	P64455	P64462
140	125	P46100	P46107	P46114	P46121	P64456	P64463
160	150	P46101	P46108	P46115	P46122	P64457	P64464
225	200	P46102	P46109	P46116	P46123	P64458	P64465

POIDS

d mm	DN mm	Poids en Kg		
		PVC-U	PPh	PVDF
63	50	0,9	0,7	1,0
75	65	1,4	1,0	1,6
90	80	1,6	1,2	1,8
110	100	1,9	1,5	2,2
140	125	3,7	2,9	4,2
160	150	4,2	3,2	4,8
225	200	7,2	5,6	8,3



BAMO MESURES

22, Rue de la Voie des Bans - Z.I. de la Gare - 95100 ARGENTEUIL
Tél : (+33) 01 30 25 83 20 - Web : www.bamo.fr
Fax : (+33) 01 34 10 16 05 - E-mail : info@bamo.fr

**VANNE PAPILLON
SERIE CHIMIE
K 210**

945 10 02 C

PLAS

945-02/1

945