

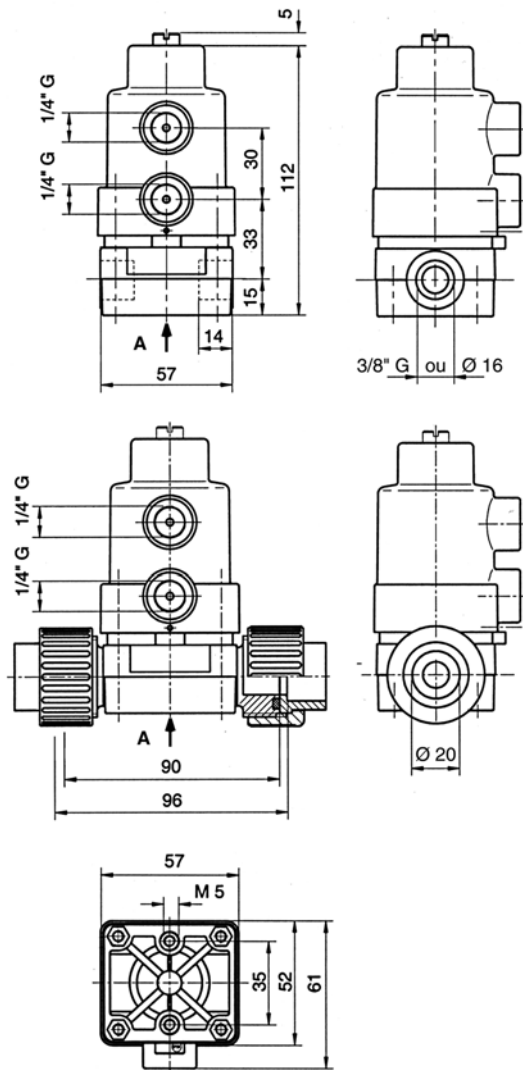
VANNE A MEMBRANE THERMOPLASTIQUE MV 308 NF - NO - DE



- DN 12 ou DN 15 commandée par fluides neutres, agressifs ou gazeux
- Corps : PVC, PP, PVDF
- Membrane : EPDM, FPM, EPDM/PTFE
- Raccords : DN 12 ou DN 15
: Unions PVC, PPh, PVDF
: A coller ou à polyfuser

CARACTERISTIQUES TECHNIQUES

- | | |
|----------------------|---|
| Corps | : PVC, PP, PVDF |
| Membrane | : EPDM, FPM, EPDM/PTFE |
| Raccordement | : DN 12 (Filetage 3/8" G) |
| | : Sortie Union femelle à coller ou à polyfuser selon DIN 8063 ou DIN 16 962 |
| | : DN 15 (Filetage 1/2" G) |
| | : Accès Union (DIN 8063) avec sortie Union femelle à coller ou à polyfuser selon DIN 8063 ou DIN 16 962 |
| Action | : Directe - 2/2 voies |
| Classe | : PN 6 |
| Pression de commande | : Maxi. 7 bar |
| Débit | : DN 12 3,0 m ³ /h |
| | : DN 15 3,7 m ³ /h |
| Fermée | : Par ressort interne |
| Ouverte | : Par pression du fluide moteur |
| Température | : PVC < 0°C à +60°C |
| | : PP < +10°C à +80°C |
| | : PVDF < 0°C à +120°C |
| | : EPDM < 0°C à +60°C |
| | : FPM < 0°C à +80°C |
| | : EPDM/PTFE < 0°C à +120°C |
| Indicateur visuel | : Position de la valve de retenue |



Vue suivant A

REGLAGE DU DEBIT

Sur les vannes automatiques à membrane NF, il est possible de régler le débit de 0 à 100 % par l'intermédiaire de l'indicateur de position situé sur le dessus de la vanne à l'aide d'une clef 6 pans de 8. En tournant dans le sens anti-horaire, la tige de commande remonte à l'extérieur de la vanne, faisant remonter la butée de course, limitant ainsi le débit quand la vanne est actionnée par le fluide moteur.

COMMANDE MANUELLE DE SECOURS

Tourner l'indicateur de position à l'aide d'une clef 6 pans de 8 dans le sens horaire, modérément, jusqu'à l'ouverture désirée.

NOTA : Dans tous les cas, veillez à remettre le capuchon de l'indicateur muni de son joint.

BAMO MESURES

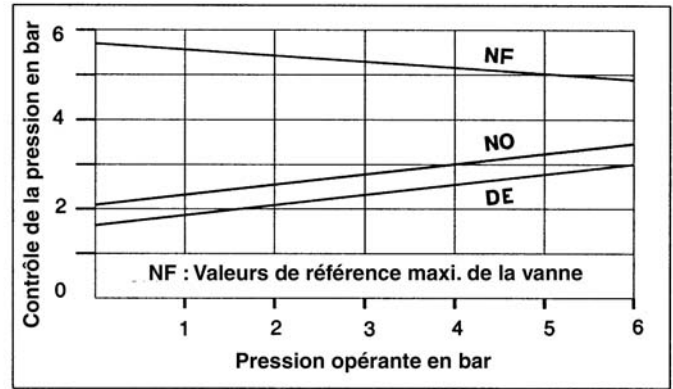
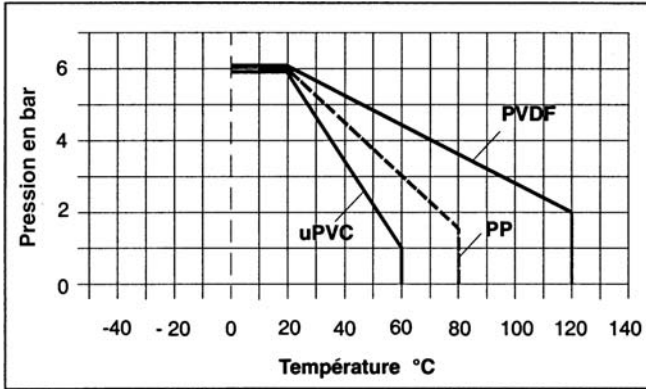
22, Rue de la Voie des Bans - Z.I. de la Gare - 95100 ARGENTEUIL
Tél : (+33) 01 30 25 83 20 - Web : www.bamo.fr
Fax : (+33) 01 34 10 16 05 - E-mail : info@bamo.fr

VANNE A MEMBRANE
THERMOPLASTIQUE
MV 308

PLAS

944-01/1

DIAGRAMME PRESSION/ TEMPERATURE



CODES ET REFERENCES

Boitier Fonction	PVC								
	Normalement Fermée			Normalement Ouverte			Double Effet		
Membrane	EPDM	FPM	EPDM/PTFE	EPDM	FPM	EPDM/PTFE	EPDM	FPM	EPDM/PTFE
Raccord	Femelle 3/8" G			Femelle 3/8" G			Femelle 3/8" G		
d DN DN	Codes			Codes			Codes		
16 12 3/8"	120 186	120 187	120 188	120 195	120 196	120 197	120 204	120 205	120 206
Raccord	Sorties Union femelle à souder ou polyfuser			Sorties Union femelle à souder ou polyfuser			Sorties Union femelle à souder ou polyfuser		
d DN DN	Codes			Codes			Codes		
16 12 3/8"	120 213	120 214	120 215	120 222	120 223	120 224	120 231	120 232	120 233
20 15 1/2"	120 240	120 241	120 242	120 249	120 250	120 251	120 258	120 259	120 260

Boitier Fonction	PP								
	Normalement Fermée			Normalement Ouverte			Double Effet		
Membrane	EPDM	FPM	EPDM/PTFE	EPDM	FPM	EPDM/PTFE	EPDM	FPM	EPDM/PTFE
Raccord	Femelle 3/8" G			Femelle 3/8" G			Femelle 3/8" G		
d DN DN	Codes			Codes			Codes		
16 12 3/8"	120 189	120 190	120 191	120 198	120 199	120 200	120 207	120 208	Union fem.
Raccord	Sorties Union femelle à souder ou polyfuser			Sorties Union femelle à souder ou polyfuser			Sorties Union femelle à souder ou polyfuser		
d DN DN	Codes			Codes			Codes		
16 12 3/8"	120 216	120 217	120 218	120 225	120 226	120 227	120 234	120 235	120 236
20 15 1/2"	120 243	120 244	120 245	120 252	120 253	120 254	120 261	120 262	120 263

Boitier Fonction	PVDF								
	Normalement Fermée			Normalement Ouverte			Double Effet		
Membrane	EPDM	FPM	EPDM/PTFE	EPDM	FPM	EPDM/PTFE	EPDM	FPM	EPDM/PTFE
Raccord	Femelle 3/8" G			Femelle 3/8" G			Femelle 3/8" G		
d DN DN	Codes			Codes			Codes		
16 12 3/8"	120 192	120 193	120 194	120 201	120 202	120 203	120 210	120 211	120 212
Raccord	Sorties Union femelle à souder ou polyfuser			Sorties Union femelle à souder ou polyfuser			Sorties Union femelle à souder ou polyfuser		
d DN DN	Codes			Codes			Codes		
16 12 3/8"	120 219	120 220	120 221	120 228	120 229	120 230	120 237	120 238	120 239
20 15 1/2"	120 246	120 247	120 248	120 255	120 256	120 257	120 264	120 265	120 266

BAMO MESURES

22, Rue de la Voie des Bans - Z.I. de la Gare - 95100 ARGENTEUIL
 Tél : (+33) 01 30 25 83 20 - Web : www.bamo.fr
 Fax : (+33) 01 34 10 16 05 - E-mail : info@bamo.fr

**VANNE A MEMBRANE
 THERMOPLASTIQUE
 MV 308**

PLAS

944-01/2