

VANNE MANUELLE A MEMBRANE MV 310 PN 10



- DN 15 à DN 100, PN 10
- Corps : PVC, PP, PVDF
- Membrane : EPDM revêtue PTFE
: FPM (Sur demande)
- Capot : PVC
- Raccords : PVC à coller (Standard)
: PPH, PVDF à polyfuser
- Options : brides, raccords unions

CARACTERISTIQUES TECHNIQUES

Corps	: PVC, PPh, PVDF
Membrane	: EPDM revêtue PTFE
Capot	: PVC
Température	: PVC -20 °C + 60 °C : PP +10 °C + 80 °C : PVDF -30 °C + 120 °C

GENERALITES

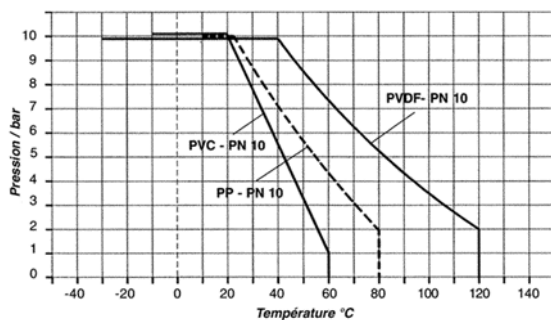
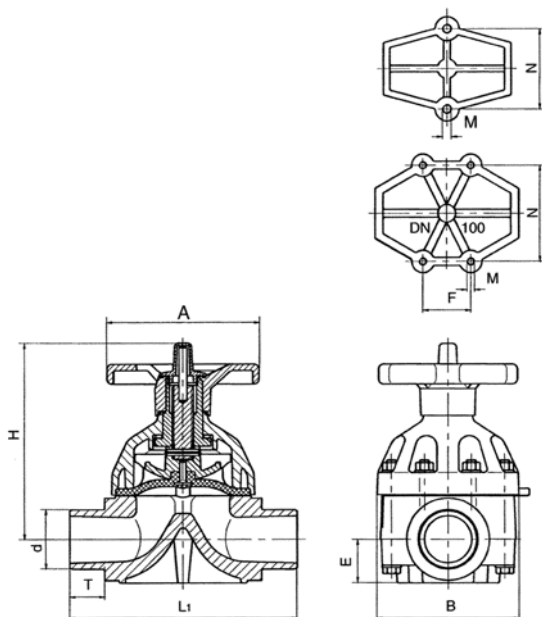
Conçue dans des matériaux de haute qualité, la vanne manuelle à membrane MV 310, offre des conditions de contrôle optimum dans la plupart des applications de fluides liquides ou gazeux.

ENCOMBREMENTS

Ø d	DN	A	B	E	H	L	M	N	F	T(PVC)	Pds /g (PVC)
20	15	87	72	25	98	124	M6	26	-	16	380
25	20	87	72	25	102	144	M6	26	-	19	400
32	25	96	92	25	131	154	M6	26	-	22	830
40	32	96	92	40	135	174	M8	45	-	26	900
50	40	130	119	40	169	194	M8	45	-	31	1800
63	50	130	119	40	175	224	M8	45	-	38,5	1900
75	65	190	177	54	245	284	M12	100	-	44	6100
90	80	190	177	54	245	301	M12	100	-	52	6500
110	100	240	217	64	285	340	M10	120	60	61	9510

CODES ET REFERENCES

Ø d	DN	Corps PVC	Corps PPH	Corps PVDF
		Membrane EPDM	Membrane EPDM	Membrane PTFE
20	15	P62 275	P62 281	P67 006
25	20	P62 276	P62 282	P67 007
32	25	P62 277	P62 283	P67 008
40	32	P62 278	P62 284	P67 009
50	40	P62 279	P62 285	P67 010
63	50	P62 280	P62 286	P67 011
75	65	P45 176	P45 212	P45 266
90	80	P45 177	P45 213	P45 267
110	100	P45 178	P45 214	P45 268



BAMO MESURES

22, Rue de la Voie des Bans - Z.I. de la Gare - 95100 ARGENTEUIL
Tél : (+33) 01 30 25 83 20 - Web : www.bamo.fr
Fax : (+33) 01 34 10 16 05 - E-mail : info@bamo.fr

**VANNE MANUELLE
A MEMBRANE
MV 310 PN 10**

PLAS

940-01/1

12/11/2002

940 01 016