

# Vanne manuelle à boisseau sphérique 2 voies, série eau VM2V S6



- Montage et démontage radial
- Passage libre intégral
- Sans entretien
- Economique

## GENERALITES

Les vannes à bille VM2V S6 (ou vanne à boisseau sphérique) 2 voies type S6 sont idéales pour les applications en eau.

Le siège de la bille en PTFE leur assure une durée de vie élevée.

## CARACTERISTIQUES TECHNIQUES

Corps de vanne	: PVC
Joint	: EPDM ou FPM
Bille	: PVC
Siège bille	: PTFE
Raccords	: Unions femelles (embouts lisses) (Autres types, nous consulter)

## CODES ARTICLES

DN	Corps PVC, joint EPDM	Corps PVC, joint FPM
10	AD 126 965	AD 126 986
15	AD 126 974	AD 126 987
20	AD 126 975	AD 127 654
25	AD 126 976	AD 127 655
32	AD 126 985	AD 127 656
40	AD 125 486	AD 125 498
50	AD 125 487	AD 125 499
65	AD 128 401	AD 128 402

Autres raccords : Consulter notre service technique

**BAMO MESURES**

22, Rue de la Voie des Bans - Z.I. de la Gare - 95100 ARGENTEUIL

Tél : (+33) 01 30 25 83 20 - Web : [www.bamo.fr](http://www.bamo.fr)

Fax : (+33) 01 34 10 16 05 - E-mail : [info@bamo.fr](mailto:info@bamo.fr)

Vanne manuelle  
à boisseau sphérique 2 voies  
**VM2V S6**

15-04-2011

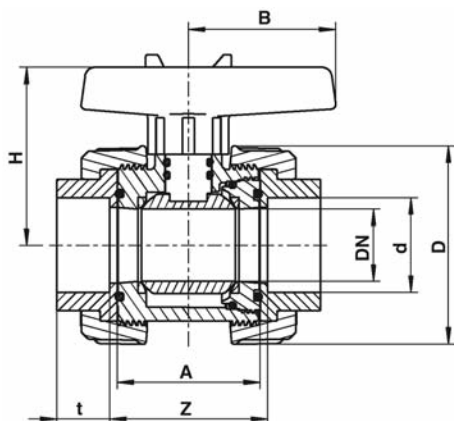
938 10 02 A

**PLAS**

**938-02/1**

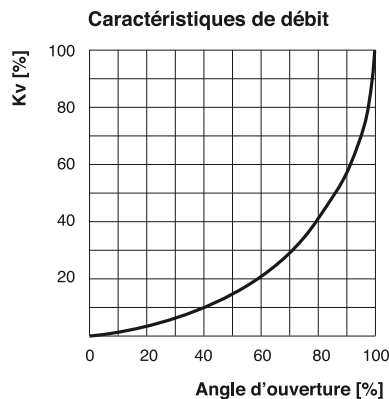
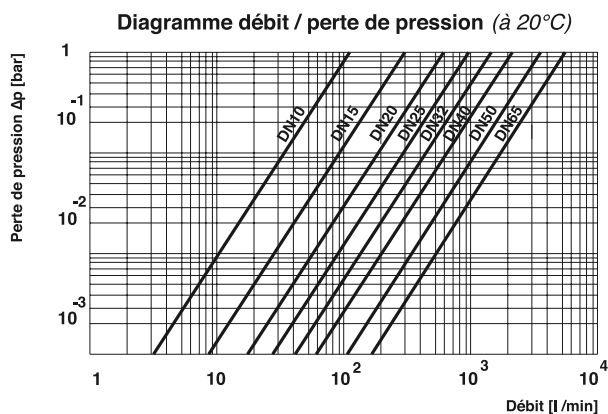
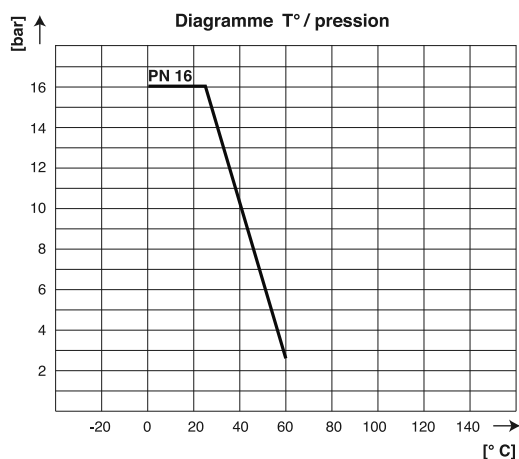
**938**

## DIMENSIONS



d	DN	A	Z	t	D	H	B
16	10	44,5	49,5	16,5	55,5	47	42,5
20	15	44,5	49,5	16,5	55,5	47	42,5
25	20	50	56	19,5	62	53	55
32	25	52,5	58,5	23	70	55,5	55
40	32	61	67,5	26,5	84	76	65
50	40	77	87	31,5	101,5	88,5	75
63	50	87	99	38,5	115,3	95	75

## CARACTERISTIQUES PHYSIQUES



# BAMO MESURES

22, Rue de la Voie des Bans - Z.I. de la Gare - 95100 ARGENTEUIL  
 Tél : (+33) 01 30 25 83 20 - Web : [www.bamo.fr](http://www.bamo.fr)  
 Fax : (+33) 01 34 10 16 05 - E-mail : [info@bamo.fr](mailto:info@bamo.fr)

Vanne manuelle  
 à boisseau sphérique 2 voies  
**VM2V S6**

15-04-2011

938 I0 02 A

**PLAS**

**938-02/2**