

ROBINET POUR EAU POTABLE C122-W



- Système à boisseau sphérique
- Pour adduction d'eau
- Pas de volume mort
- Aucun dépôt de bactérie possible
- En position ouverte, rinçage total
- DN 25 à DN 150
- Manœuvre ¼ tour jusqu'à DN 50
- Actionneur à engrenage pour DN > 50 (17 tours pour ouvrir/fermer le robinet)
- Entièrement en PE 100
- PN 16 à 20 °C
- Joint de boisseau NBR
- Emploi en surface ou enterré
- Accessoires : extension de manœuvre ou rallonge télescopique
- Raccordement par électro-soudage

Pour votre réseau d'eau potable du 21^e siècle

Résistant aux mouvements du sol, endurant, insensible aux conditions climatiques, faible poids.

Potabilité selon normes en vigueur et homogénéité avec les réseaux en polyéthylène.

Grande longévité sans aucun risque de corrosion et une absence totale d'entretien.

TYPE DE CONSTRUCTION

L'actionneur à engrenage breveté (EP 0 668 462 B1), évite les coups de belliers. (≈ 17 tours pour la fermeture/ouverture de la vanne)

Sans risque de corrosion, la construction de l'engrenage en métal est entièrement encapsulée.

EXIGENCE ET CONTROLE

Butées de fin de course robustes selon DVGW.

Les espaces morts sont inondés en position ouverte (DGM 299 05 371.7).

Aucun dépôt ou incrustation grâce à un revêtement de matériaux empêchant tout dépôt.

Physiologiquement neutre, haut respect de l'environnement.



BAMO MESURES

22, Rue de la Voie des Bans - Z.I. de la Gare - 95100 ARGENTEUIL

Tél : (+33) 01 30 25 83 20 - Web : www.bamo.fr

Fax : (+33) 01 34 10 16 05 - E-mail : info@bamo.fr

VANNE A BOISSEAU
SPHERIQUE
C122-W

936 10 01 A

PLAS

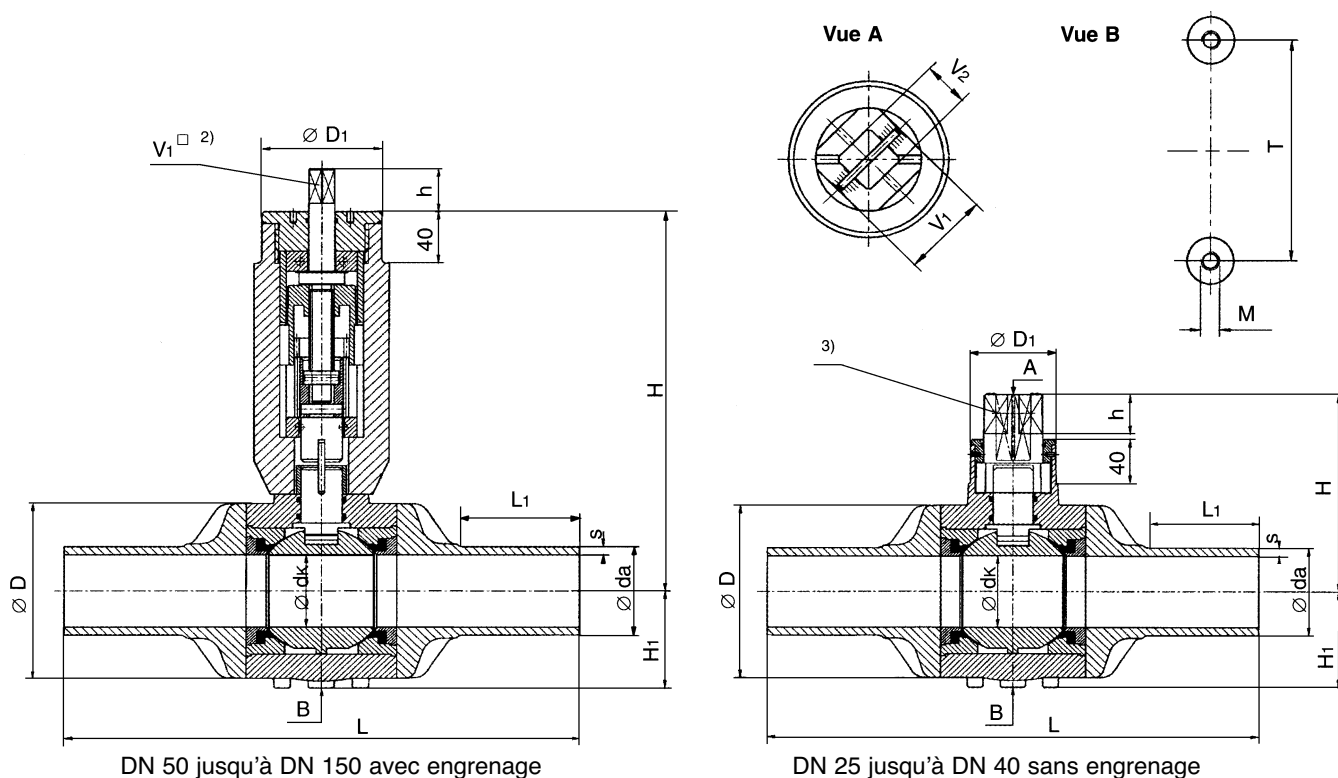
936-01/1

936

CODES ET DIMENSIONS

da mm	DN mm	Code Article	dk mm	s mm	L mm	L1 mm	D mm	D1 mm	H mm	H1 mm	h mm	V1 ² mm	V2 ³ mm	M mm	T mm	Poid Kg
32	25	P124 881	24	3,0	305	48	83,0	64	139	51	40	32,0	20,5	M 8	52	1,0
40	32	P124 882	24	3,7	400	100	83,0	64	139	51	40	49,6	25,5	M 8	52	1,5
50	40	P124 883	50	4,6	430	100	132,5	85	176	76	40	49,6	25,5	M 8	84	2,5
63	50	P124 884	50	5,8	440	100	132,5	115	360	76	40	19,0	-	M 8	84	10,5
75	65	P124 885	64	6,9	465	105	151,0	115	365	85	40	19,0	-	M 8	95	11,2
90	80	P124 886	74	8,2	495	110	178,0	115	385	99	40	19,0	-	M 8	118	13,0
110	100	P124 887	83	10,0	540	115	200,0	115	390	110	40	19,0	-	M 10	127	14,6
125	100	P124 889	83	11,4	550	125	200,0	115	390	110	40	19,0	-	M 10	127	15,2
160	150	P124 890	120	14,6	730	140	278,0	115	443	156	40	19,0	-	M 12	160	21,4
180	150	P124 891	120	16,4	730	140	278,0	115	443	156	40	19,0	-	M 12	160	22,5

2) env. 17 rotations pour ouvrir/fermer - 3) tourner à 90° pour ouvrir/fermer



KIT ACCESSOIRES

L'ouverture ou la fermeture de la vanne C122-W est réalisée par la rotation d'un carré de manœuvre commandant l'obturateur du robinet. Une fois cette vanne enterrée, un tube tabernacle vient protéger un carré de manœuvre. Une tige d'extension se positionne sur ce carré et permet la manœuvre à partir du niveau du sol

EXTENSION TELESCOPIQUE

Ce type d'extension télescopique est utilisé pour la manœuvre de vannes enterrées beaucoup plus profondément.

BAMO MESURES

22, Rue de la Voie des Bans - Z.I. de la Gare - 95100 ARGENTEUIL

Tél : (+33) 01 30 25 83 20 - Web : www.bamo.fr

Fax : (+33) 01 34 10 16 05 - E-mail : info@bamo.fr

VANNE A BOISSEAU
SPHERIQUE
C122-W

PLAS

936-01/2

19/11/99

936 10 01 A