

# VANNE PLASTIQUE A BOISSEAU SPHERIQUE C100



- DN 10 à DN 50, PN16
- Faible couple
- Modulaire et Démontable
- Commande manuelle ou tout actionneur
- Montage et démontage radial
- Corps : PVC, PP, PVDF
- Joints de bille : PTFE
- Joint d'étanchéité : EPDM ou FP
- Raccords : PVC-U à coller  
: PP, PVDF à souder
- Sur demande : Brides

## CARACTERISTIQUES TECHNIQUES

Corps	:	PVC, PP, PVDF
Joint	:	EPDM, FPM, PTFE
Température	:	PVC -10 °C + 60 °C
	:	PP + 8 °C + 80 °C
	:	PVDF -30 °C + 120 °C
	:	EPDM -30 °C + 120 °C
	:	FPM -30 °C + 120 °C
Pression Maxi	:	PTFE -30 °C + 120 °C
	:	PVC 16 bar
	:	PP 10 bar
	:	PVDF 16 bar

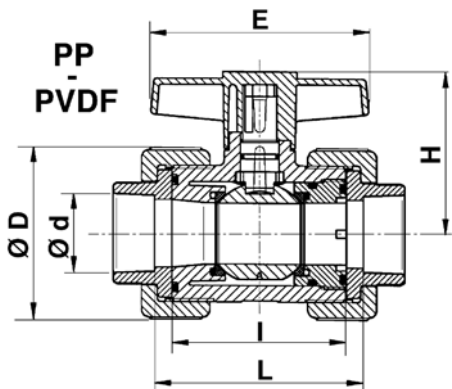
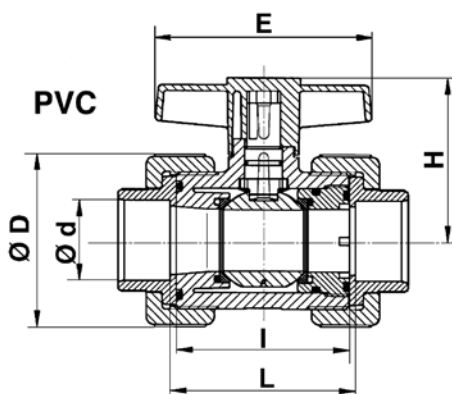
## ENCOMBREMENTS

Ød mm	DN	L			I		Ø D		H	E	Poids (kg)		
		PVC	PP	PVDF	PVC*	PVDF	PVC*	PVDF			PVC	PP	PVDF
16	10	65	71	70	59	58	49	48	51	78	0,160	0,125	0,210
20	15	65	68	67	59	58	49	48	51	78	0,160	0,125	0,210
25	20	78	84	83	72	71	59	57	61	88	0,270	0,200	0,350
32	25	82	90	89	76	75	69	67	70	98	0,380	0,290	0,500
40	32	92	103	102	86	85	86	84	81	108	0,680	0,470	0,890
50	40	99	114	112	93	91	101	98	90	118	0,980	0,740	1,270
63	50	119	140	138	113	110	123	119	110	144	1,680	1,170	2,190

\* Dimensions identiques pour les produits en PP

## CODES ET REFERENCES

Ød mm	DN	Code Joint FPM			Code Joint EPDM		
		PVC	PP	PVDF	PVC	PP	PVDF
16	10	P118 655	P118 663	P118 671	P118 627	P118 635	P118 643
20	15	P118 656	P118 664	P118 672	P118 628	P118 636	P118 644
25	20	P118 657	P118 665	P118 673	P118 629	P118 637	P118 645
32	25	P118 658	P118 666	P118 674	P118 630	P118 638	P118 646
40	32	P118 659	P118 667	P118 675	P118 631	P118 639	P118 647
50	40	P118 660	P118 668	P118 676	P118 632	P118 640	P118 648
63	50	P118 661	P118 669	P118 677	P118 633	P118 641	P118 649



**BAMO MESURES**

22, Rue de la Voie des Bans - Z.I. de la Gare - 95100 ARGENTEUIL

Tél : (+33) 01 30 25 83 20 - Web : www.bamo.fr

Fax : (+33) 01 34 10 16 05 - E-mail : info@bamo.fr

VANNE PLASTIQUE A  
BOISSEAU SPHERIQUE  
**C100**

**PLAS**

**934-01/1**