

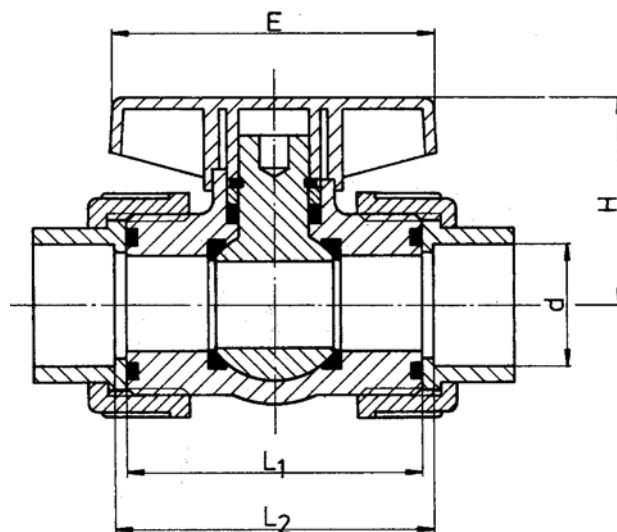
VANNE A BILLE COMPACT 10 PN 10



- Vanne à bille surmoulée
- Passage intégral
- Raccordement par 1/2 Unions PVC à coller ou PPH à polyfuser
- Corps : PVC (gris RAL 7011)
: PPH (gris RAL 7032)
- Bille : PE
- Joints de raccords : EPDM
: FPM
- Joints internes : PTFE

DIMENSIONS

Ød	DN	R	L1	L2	H	E	Poids (g)
20	15	1/2"	64	70	43	60	130
25	20	3/4"	76	82	56	85	240
32	25	1"	81	87	56	85	290
40	32	1 1/4"	92	98	71	120	520
50	40	1 1/2"	95	101	71	120	600
63	50	2"	115	121	86	145	1070



CODES ET REFERENCES

Ød	DN	PVC		PPH	
		Joints EPDM	Joints FPM	Joints EPDM	Joints FPM
20	15	60850	64680	65357	64686
25	20	60851	64681	65358	64687
32	25	60852	64682	65359	64688
40	32	60853	64683	65360	64689
50	40	60854	64684	65361	64690
63	50	60855	64685	65362	64691

BAMO MESURES

22, Rue de la Voie des Bans - Z.I. de la Gare - 95100 ARGENTEUIL

Tél : (+33) 01 30 25 83 20 - Web : www.bamo.fr

Fax : (+33) 01 34 10 16 05 - E-mail : info@bamo.fr

VANNE A BILLE
COMPACT 10

PLAS

933-01/1

933