

Vanne manuelle de laboratoire VL2V S4

- Corps PVC ou PVDF
- Livré avec accessoires
- Raccord d'Entrée/Sortie 1/4" G ou 3/8" G



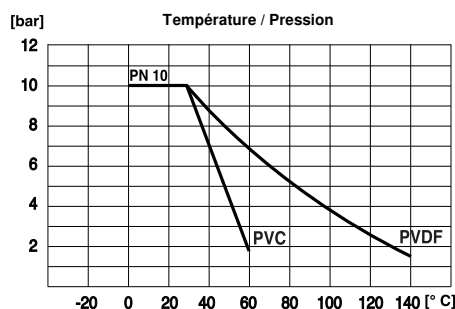
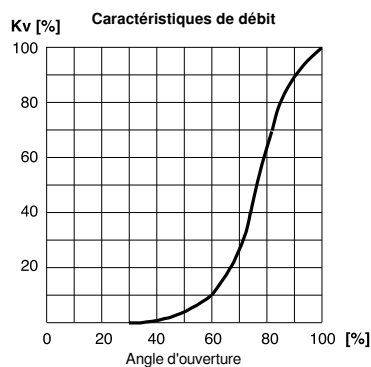
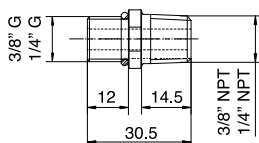
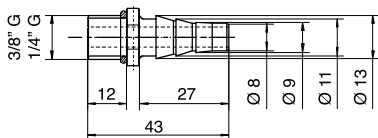
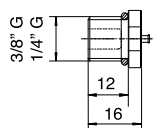
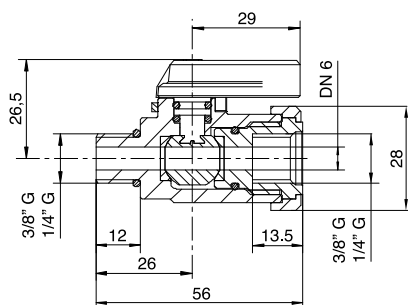
DESCRIPTION

Les vannes de laboratoire possèdent un anneau de blocage pour la protection de toute ouverture accidentelle et pour l'ajustement de l'angle d'ouverture de la vanne. La vanne de laboratoire S4 peut être à tout moment ouverte à 100% en enlevant cet anneau de blocage.

Les accessoires, comme : embout de prise d'échantillon, mamelon, bouchon, sont livrés en set avec la vanne. Un joint supplémentaire au niveau de l'axe de la vanne assure la résistance à la température et à la pression.

CARACTÉRISTIQUES TECHNIQUES

Corps	PVC PVDF
Joint	EPDM ou FPM
Siège bille	PTFE
Raccord	Entrée/Sortie 1/4" G ou 3/8" G



Conformité CE : L'appareil satisfait aux exigences légales des Directives Européennes en vigueur.

CODES ARTICLES

Raccord	Corps PVC joint EPDM	Corps PVC joint FPM	Corps PVDF joint FPM
1/4" G	AD 122 353	AD 122 354	CD 122 459
3/8" G	AD 122 751	AD 122 757	CD 122 460

BAMO MESURES

22, Rue de la Voie des Bans · Z.I. de la gare · 95100 ARGENTEUIL

Tél. +33 (0)1 30 25 83 20 Site www.bamo.fr

Fax +33 (0)1 34 10 16 05 Mél. info@bamo.fr

Vanne manuelle de
laboratoire
VL2V S4

02-06-2020

D-931.01-FR-AB

PLAS

931-01 /1