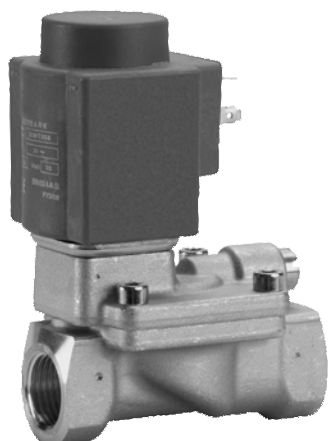


# 2/2 VOIES - ASSISTEE PAR FLUIDE - NORMALEMENT FERMEE ELECTROVANNE LAITON Type 220



- Pour l'huile, l'air, l'eau
- Raccordement G 1/4" à 2"

## FONCTIONNEMENT

Bobine hors tension (fermée) :

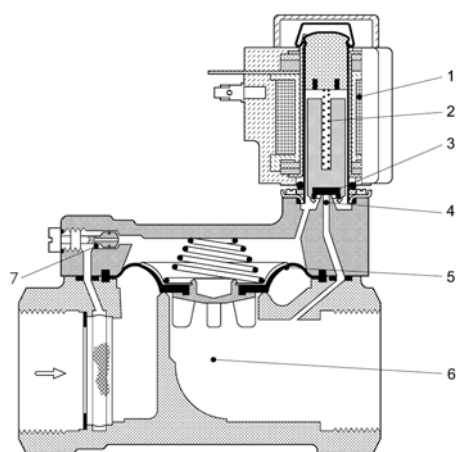
Lorsque la bobine est hors tension, le ressort de l'induit (2) pousse le joint d'étanchéité (3) contre l'orifice pilote (4). La pression du fluide se transmet au-dessus de la membrane (5) par l'orifice d'égalisation (7). Dès que les pressions s'égalisent la membrane vient obstruer l'orifice principal (6). La vanne reste fermée aussi longtemps que la bobine est hors tension.

## CARACTERISTIQUES TECHNIQUES

Principe : Vanne à siège avec membrane  
 Fonction : Normalement fermée - N.O. sur demande  
 Diamètre de passage : 6 à 50 mm  
 Pression admissible : 0,3 à 10 bar (différentiel) - 25 bar maxi  
 Facteur Kv : Voir ci-dessous  
 Position de montage : Indifférent (de préférence bobine vers le haut)  
 Température maxi : 60°C (ambiante) – 60°C (fluide)

Matériaux  
 Corps : Laiton  
 Membrane : FKM  
 Joint d'étanchéité : FKM  
 Joint torique : FKM

Raccordement : 1/4" à 2" FG  
 Viscosité : 50 cSt maxi  
 Alimentation : Voir ci-dessous les bobines à monter en sus.  
 Consommation : 44 VA (appel) - 21 VA (maintien)  
 Protection : IP 65  
 Raccord électrique : Prise DIN 43650 - Pg11 - IP 65



- 1 - Bobine
- 2 - Ressort de l'induit
- 3 - Joint d'étanchéité
- 4 - Orifice pilote
- 5 - Membrane
- 6 - Orifice principal
- 7 - Orifice d'égalisation

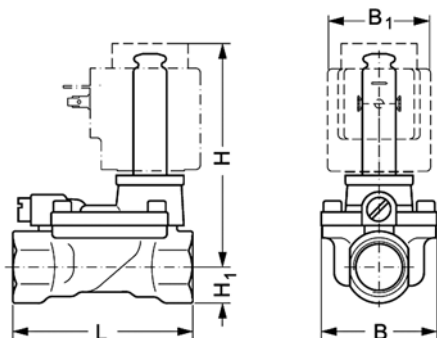
## DIMENSIONS et CODES (Corps nus)

R"	DN	L	B	H1	H	Kv /m <sup>3</sup> /h	Poids /Kg	CODE
1/4"	6	45,5	43,5	13	74	0,7	0,22	P69420
3/8"	10	51	48	13	77	1,5	0,29	P69426
1/2"	15	80	52	15	99	4	0,8	P69432
3/4"	20	90	58	18	103	8	1	P69438
1"	25	109	70	22	113	11	1,4	P69444
1" 1/4	32	120	82	27	120	18	2	P69450
1" 1/2	40	130	95	32	129	24	3,2	P69456
2"	50	162	113	37	135	40	4,3	P69462

## ALIMENTATION et CODES (Bobines)

Les bobines sont des éléments à part-entière et sont donc à ajouter avec le code du corps nu.

220-230 V 50 Hz	P69528
110 V 50 Hz	P69529
24 V 50 Hz	P69530
24 V cc	P69531



**BAMO MESURES**

22, Rue de la Voie des Bans - Z.I. de la Gare - 95100 ARGENTEUIL

Tél : (+33) 01 30 25 83 20 - Web : [www.bamo.fr](http://www.bamo.fr)

Fax : (+33) 01 34 10 16 05 - E-mail : [info@bamo.fr](mailto:info@bamo.fr)

**ELECTROVANNE  
LAITON  
EV 220**

**PLAS**

**922-01/1**

**922**