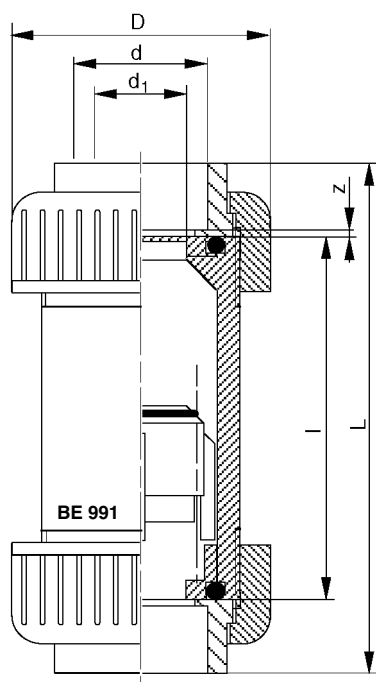


# SOUPAPES DE VENTILATION BE 991 - BE 995

## CONTROLE D'ENTREE ET DE SORTIE D'AIR



- Réalisation PVC, PPH
- DN 65 et DN 80

### BE 991

- Clapet libre flottant
- Ventilation de cuve

### BE 995

- Clapet assisté par ressort revêtu PFA
- Ventilation de cuve

#### FONCTION

##### BE 991 - ANTI-SYPHON

Le clapet étant flottant, (densité 0,9), en cas de présence de liquide, celui-ci vient se positionner en haut de la soupape. L'étanchéité est assurée par la présence d'un joint FPM. Cette particularité permet à ce type de soupape d'être montée sur un circuit de refoulement de pompe pour éviter les risques de syphonage (casse-vidé).

##### Ventilation de cuve

Suivant le sens de montage, il permet une ventilation contrôlée d'une cuve en entrée et en sortie d'air.

**En sortie d'air**, le flux poussera le clapet appliquant celui-ci contre son siège (siège en bas, clapet en bas - entré d'air par le bas).

**En entrée d'air**, la soupape sera montée dans le même sens, mais le haut de la soupape sera raccordé à la cuve. En cas de dépression, la pression atmosphérique, étant supérieure à la pression dans la cuve, poussera le clapet.

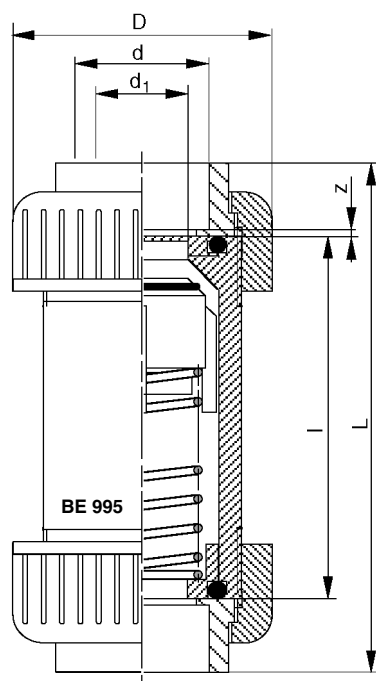
##### BE 995 - ANTI-RETOUR

Cette soupape comporte un ressort métallique revêtu PFA. Cette construction autorise son emploi sur les liquides et atmosphères les plus corrosives. Son sens de fonctionnement est prédéterminé par le sens d'étanchéité. La surpression ou la dépression requise pour ouvrir ce type de soupape est de 50 millibars.

Son emploi est possible en temps que simple clapet anti-retour montage verticale uniquement.

#### REALISATION

- Corps : PVC, PPH
- Joints : FPM
- Ressort : Inox revêtu PFA (BE 995)
- Raccordement : Femelle à coller (PVC) - Femelle à polyfuser (PPH)



DN	d	D	L	I	d <sub>1</sub>	Z	Poids (g)	Code article (joint FPM)			
								BE 991		BE 995	
								PVC	PPH	PVC	PPH
65	75	134	254	160	57,5	3	1800	P120 473	P120 474	P120 482	P120 483
80	90	134	270	160	57,5	5	1800	P118 838	P118 833	P118 846	P118 842

**BAMO MESURES**

22, Rue de la Voie des Bans - Z.I. de la Gare - 95100 ARGENTEUIL

Tél : (+33) 01 30 25 83 20 - Web : www.bamo.fr

Fax : (+33) 01 34 10 16 05 - E-mail : info@bamo.fr

SOUPAPES  
DE VENTILATION  
BE 991- BE 995

PLAS

919-02/1

919